



کاتالوگ

پمپ های گریز از مرکز آبروان

شرکت پیشرو صنعت سیال توس در فروردین ۱۴۰۱ با هدف ارائه مشاوره تخصصی و انتخاب دستگاه های صنعتی ، کشاورزی و خانگی شروع به فعالیت نمود. ما به عنوان تأمین کننده شش کالا بسیار مهم و اساسی در صنعت ، شامل الکتروموتور ، پمپ ، گیربکس ، وکیوم ، بلوئر ، دیزل ژنراتور و دیگر محصولات مرتبط ، همواره در تلاشیم تا بهترین مشاوره انتخاب کالا و خدمات را به مشتریان خود ارائه دهیم .



AbraVan
PUMPS

Centrifugal
PUMP

پمپ
گریز از مرکز



Practical example for selecting of a centrifugal pump

Requirement:

After the hydraulic calculation, we want to select a centrifugal pump that has a capacity of 50 m³/h and head of 29 m.

1- Selecting the centrifugal pump size:

To select the pump size we first refer to the “**PERFORMANCE RANGE OF CENTRIFUGAL PUMPS**” and considering the requirement we have 2 choices:

A) Pump type 65-315, 1450 rpm

B) Pump type 50-160, 2900 rpm

As the wear of the higher speed pumps is more for continuous operation, it is advised to select “A” and if the operation is intermittent, to select “B”.

Assuming we have continuous operation, then we select “A” and refer to the hydraulic performance curve for the 65-315 with 1450 rpm speed.

2- Determination of impeller diameter:

On the hydraulic performance curve we locate the point of intersection where the capacity of 50 m³/h and head of 29 m meet and select the curve immediately above this point which is impeller with diameter Ø310.

Therefore the required pump is a centrifugal type 65-315, 1450 1/min with impeller diameter Ø310 or:

65-315a (Ø310), 1450 rpm

(The character “a” indicates that the impeller has been turned down).

3- Pump efficiency:

Considering the selected point in the performance curve is between 65% and 66%, the efficiency of this pump is approx. 65.2%.

4- Selecting of electromotor:

In order to select the electromotor, we pick the end of the power curves for impeller size Ø310. This is 8.2 kW. Therefore a 11 kW, 1450 rpm electromotor has to be selected for confidence operation.

مثال عملی جهت انتخاب پمپ گریز از مرکز

نیازمندی:

پس از محاسبات هیدرولیکی می‌خواهیم پمپ گریز از مرکزی را انتخاب کنیم که آبدهی و ارتفاع آن به ترتیب 50 متر مکعب در ساعت و 29 متر باشد.

۱ - انتخاب پمپ گریز از مرکز:

ابتدا جهت تعیین نوع پمپ به «منحنی همپوشانی پمپ‌های گریز از مرکز» مراجعه می‌کنیم با مشخصات ذکر شده دو انتخاب خواهیم داشت:

الف - پمپ 65-315 ، 1450 دور بر دقیقه

پ - پمپ 50-160 ، 2900 دور بر دقیقه

با توجه به اینکه استهلاک پمپ در دورهای بالا بیشتر است چنانچه کارکرد پمپ مداوم باشد، بهتر است مورد «الف» را انتخاب کنیم و در صورتیکه کارکرد پمپ در فواصل زمانی باشد، بهتر است مورد «پ» را انتخاب کنیم .

۲ - تعیین قطر پروانه:

با فرض اینکه کارکرد پمپ بصورت مداوم می‌باشد مورد «الف» را انتخاب می‌کنیم. سپس به منحنی مشخصات هیدرولیکی پمپ گریز از مرکز 65-315 در 1450 دور بر دقیقه مراجعه می‌کنیم. بر روی منحنی نقطه تقاطع آبدهی 50 متر مکعب در ساعت و ارتفاع 29 متر را یافته و اولین منحنی بالای این نقطه را که مربوط به پروانه با تراش $\emptyset 310$ می‌باشد انتخاب می‌کنیم. بنابراین پمپ مورد تقاضا، پمپ گریز از مرکز 65-315, 1450 دور بر دقیقه با تراش پروانه $\emptyset 310$ می‌باشد یعنی :

65-315a ($\emptyset 310$), 1450 rpm

(حرف a نشانگر این است که پروانه پمپ تراش داده شده است.)

۳ - راندمان پمپ :

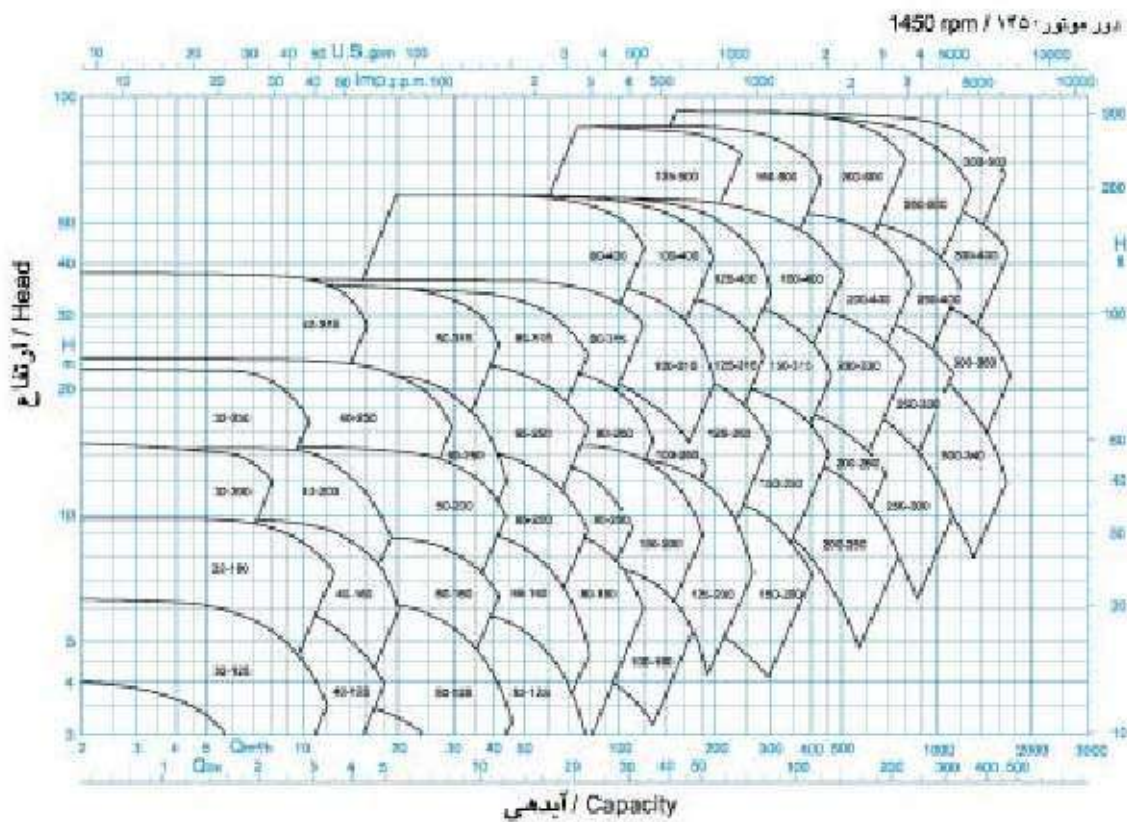
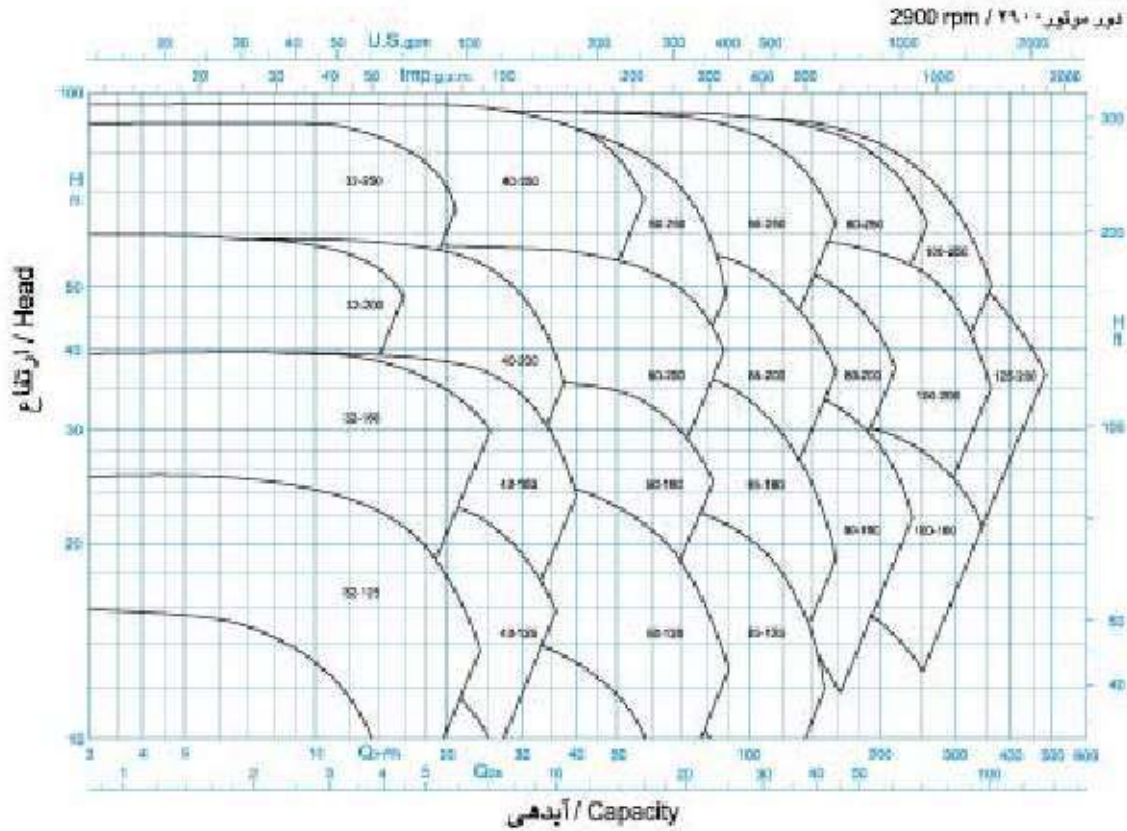
با توجه به اینکه نقطه انتخاب در منحنی مشخصات هیدرولیکی بین راندمان 65% و 66% می‌باشد، راندمان پمپ مورد انتخاب در این مثال حدود 65.2% می‌باشد.

۴ - انتخاب الکتروموتور:

جهت انتخاب الکتروموتور انتهای منحنی توان را برای تراش پروانه $\emptyset 310$ در نظر گرفته و به عدد 8.2 kW می‌رسیم بنابراین جهت عملکرد مطمئن الکتروموتور 11 کیلووات، 1450 دور بر دقیقه را انتخاب می‌کنیم.

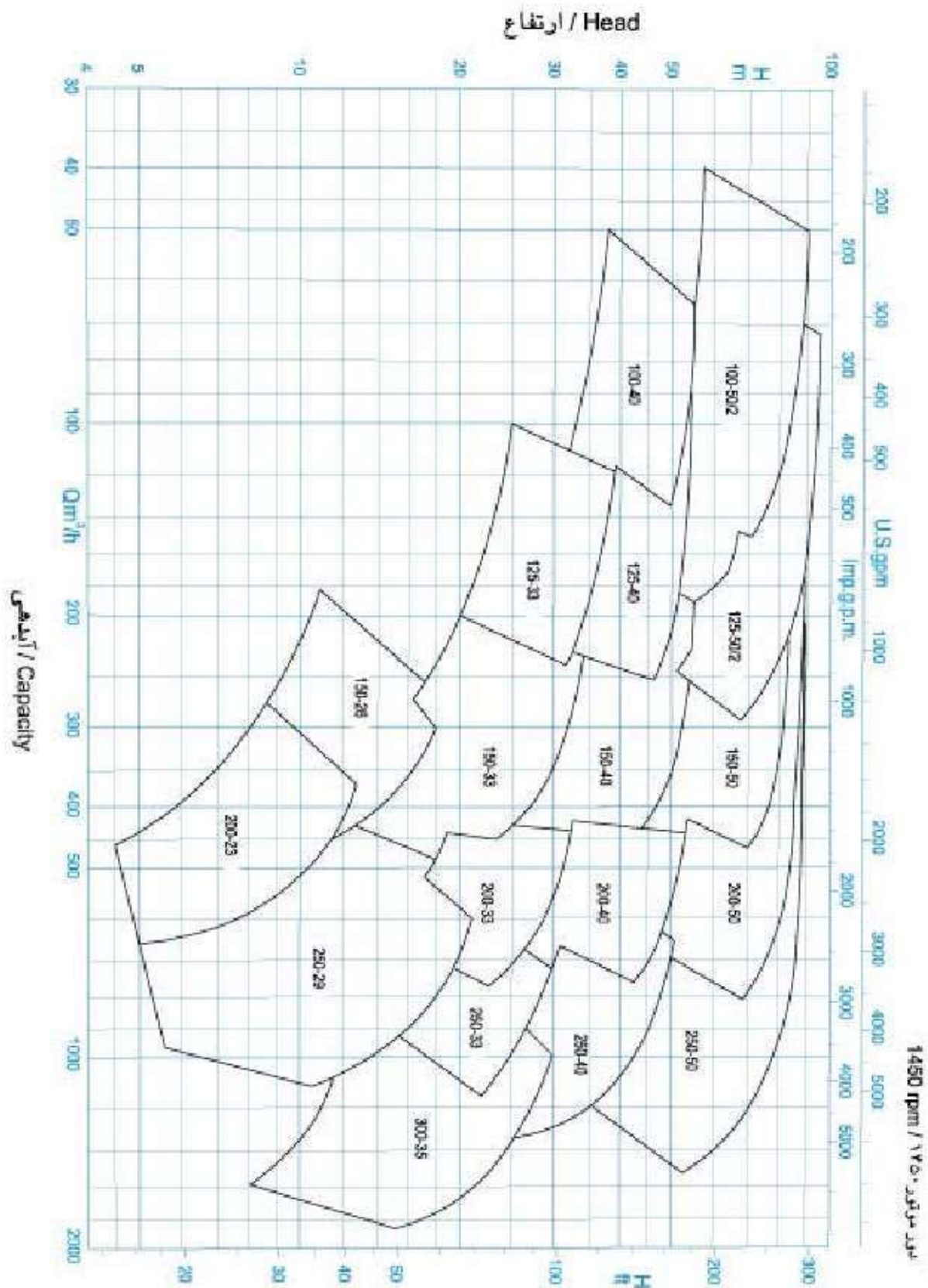
PERFORMANCE RANGE OF CENTRIFUGAL PUMPS

محدوده عملکردی پمپ‌های گریز از مرکز



PERFORMANCE RANGE OF CENTRIFUGAL PUMPS WITH HIGH CAPACITY

محدتی صعبوشانی بمبهای گریز از مرکز با آیدهی زیاد



HEAVY DUTY SLUDGE PUMP HDS 50-300

پمپ گل کش HDS ۵۰-۳۰۰

GENERAL SPECIFICATIONS OF HDS PUMPS

- Output size : 50 to 150 mm
- Capacity : 10 to 350 m³/h
- Head : 10 to 70 m
- Operating temperature with
- soft packed stuffing box : from -20°C to 110°C

Material :

- Shaft : Steel 1.4021
- Impeller : Cast-Iron GG-25
- Casing : Cast-Iron GG-25

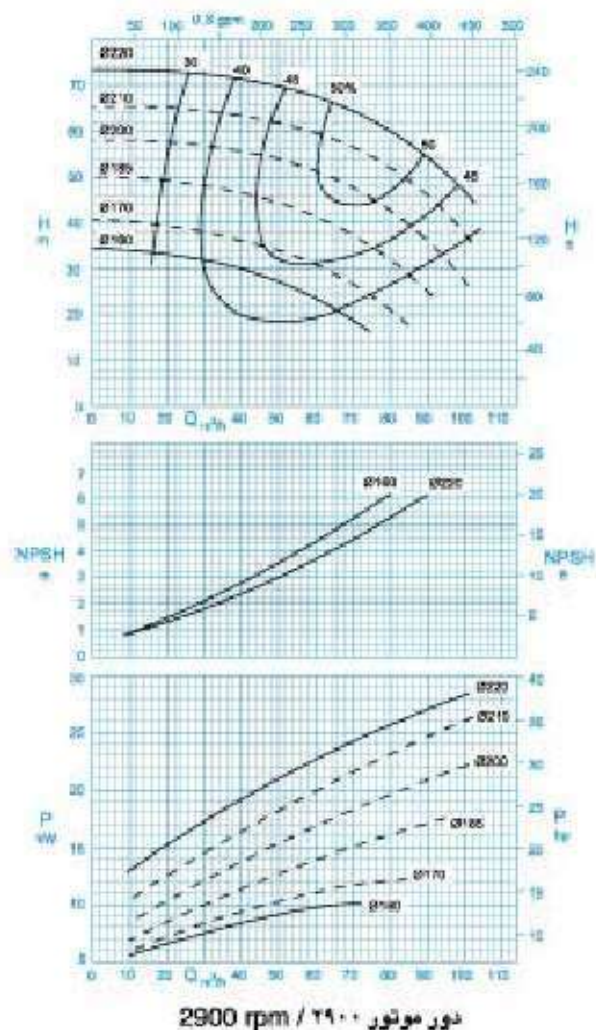
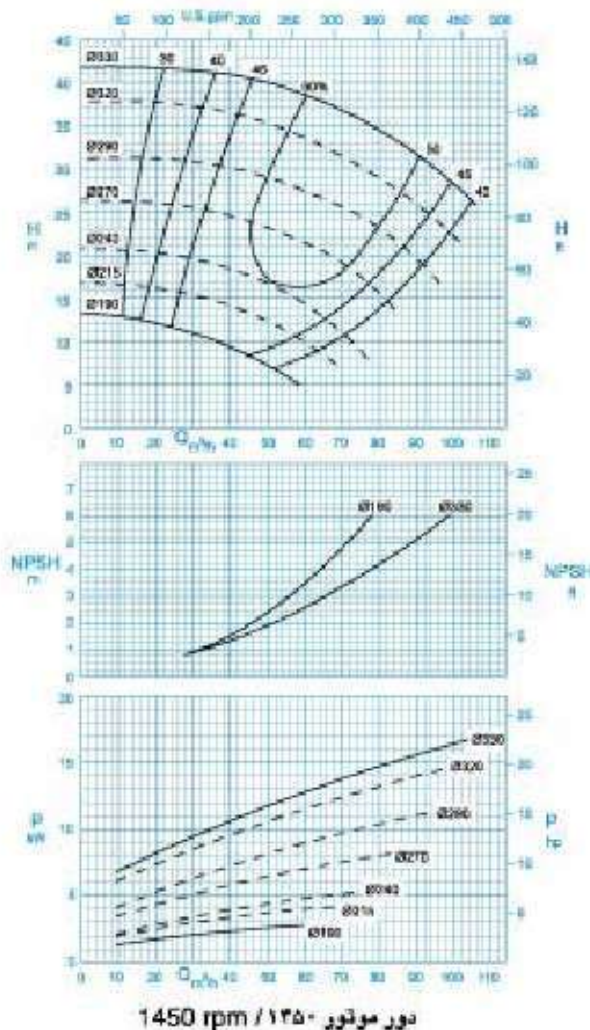
Material are changeable on request.

مشخصات کلی پمپ های گل کش

- قطر خروجی : ۵۰ تا ۱۵۰ میلی متر
- ظرفیت آبدهی : ۱۰ تا ۳۵۰ متر مکعب در ساعت
- ارتفاع : ۱۰ تا ۷۰ متر
- درجه حرارت سیال درآبندی
- با نوار گرافیت : از ۲۰- تا ۱۱۰ درجه سانتی گراد

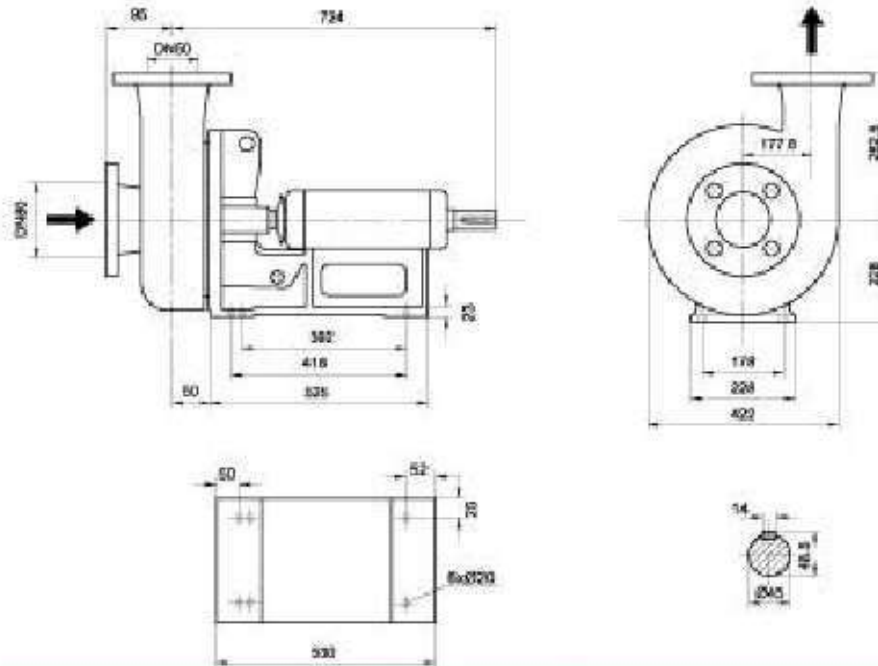
جنس مواد :

- محور : فولاد 1.4021
 - پروانه : چدن GG-25
 - محفظه : چدن GG-25
- جنس مواد بر حسب تقاضا قابل تغییر است.



HEAVY DUTY SLUDGE PUMP HDS 50-300

پمپ گل کش HDS ۵۰-۳۰۰



دور ۱۴۵۰ RPM	آبدهی (مترمکعب بر ساعت) Capacity (m ³ /h)					قطر پروانه Imp. Dia. (mm)	فلنج پمپ Pump Flange (mm)		مشخصات موتور Motor Characteristics			قطر لوله Pipe Dia. (inch)	
	40	50	60	70	80		مکش Inlet	رانش Outlet	توان / Power kW	سرعت / RPM HP	جریان / I Amp	مکش Inlet	رانش Outlet
ارتفاع (متر) Head (m)	41.0	40.0	38.8	36.8	34.4	330	80	50	18.5	25.0	36.5	**	***
	36.5	35.3	33.6	31.4	29.0	320			18.5	25.0	36.5		
30.1	29.0	27.2	25.7	23.0	290	15.0			20.0	32.0			
24.5	23.1	21.5	19.0	15.5	270	11.0			15.0	23.8			

دور ۲۹۰۰ RPM	آبدهی (مترمکعب بر ساعت) Capacity (m ³ /h)					قطر پروانه Imp. Dia. (mm)	فلنج پمپ Pump Flange (mm)		مشخصات موتور Motor Characteristics			قطر لوله Pipe Dia. (inch)	
	40	50	60	70	80		مکش Inlet	رانش Outlet	توان / Power kW	سرعت / RPM HP	جریان / I Amp	مکش Inlet	رانش Outlet
ارتفاع (متر) Head (m)	71.3	69.8	67.5	64.1	60.0	220	80	50	30.0	40.0	58.5	**	***
	63.5	61.8	59.6	56.2	52.0	210			30.0	40.0	58.5		
55.6	54.0	51.5	47.8	42.6	200	22.0			30.0	44.0			
46.4	44.2	41.5	37.2	32.0	185	18.5			25.0	36.5			

- * توان موتور بر اساس حداکثر آبدهی محاسبه شده و ممکن است در نقطه کار کمتر باشد.
- ** اندازه فلنج مکش پمپ الزاماً برابر اندازه لوله مکش نمی باشد. قطر لوله مکش طوری در نظر گرفته شود تا سرعت مایع در آن از ۱ متر بر ثانیه تجاوز ننماید.
- *** قطر لوله رانش طوری انتخاب گردد تا سرعت مایع در آن تا حد ممکن پایین نگه داشته شود تا از اخت انرژی جلوگیری بعمل آید. لنگر در این مورد نیز برقراری توانی اقتصادی بین قطر لوله رانش و انرژی پمپ لازم می باشد.
- ارتفاع هندسی مکش پمپ با توجه به نقطه کار پمپ، منحنی NPSH، فشار اتمسفر محل تصدیه، مشخصات فیزیکی مایع و ارتفاع لوله مکش قابل محاسبه است.
- کثیف دامنه بر پایه آب تمیز ۲۰ درجه سانتیگراد می باشد.

HEAVY DUTY SLUDGE PUMP HDS 150-300

پمپ گل کش HDS ۱۵۰-۳۰۰

GENERAL SPECIFICATIONS OF HDS PUMPS

Output size : 50 to 150 mm
 Capacity : 10 to 350 m³/h
 Head : 10 to 70 m
 Operating temperature with
 - soft packed stuffing box : from -20°C to 110°C

مشخصات کلی پمپ های گل کش

قطر خروجی : ۵۰ تا ۱۵۰ میلی متر
 ظرفیت آبدهی : ۱۰ تا ۳۵۰ متر مکعب در ساعت
 ارتفاع : ۱۰ تا ۷۰ متر
 درجه حرارت سیال درآبندی
 - با نوار گرافیت : از ۲۰- تا ۱۱۰ درجه سانتی گراد

Material :

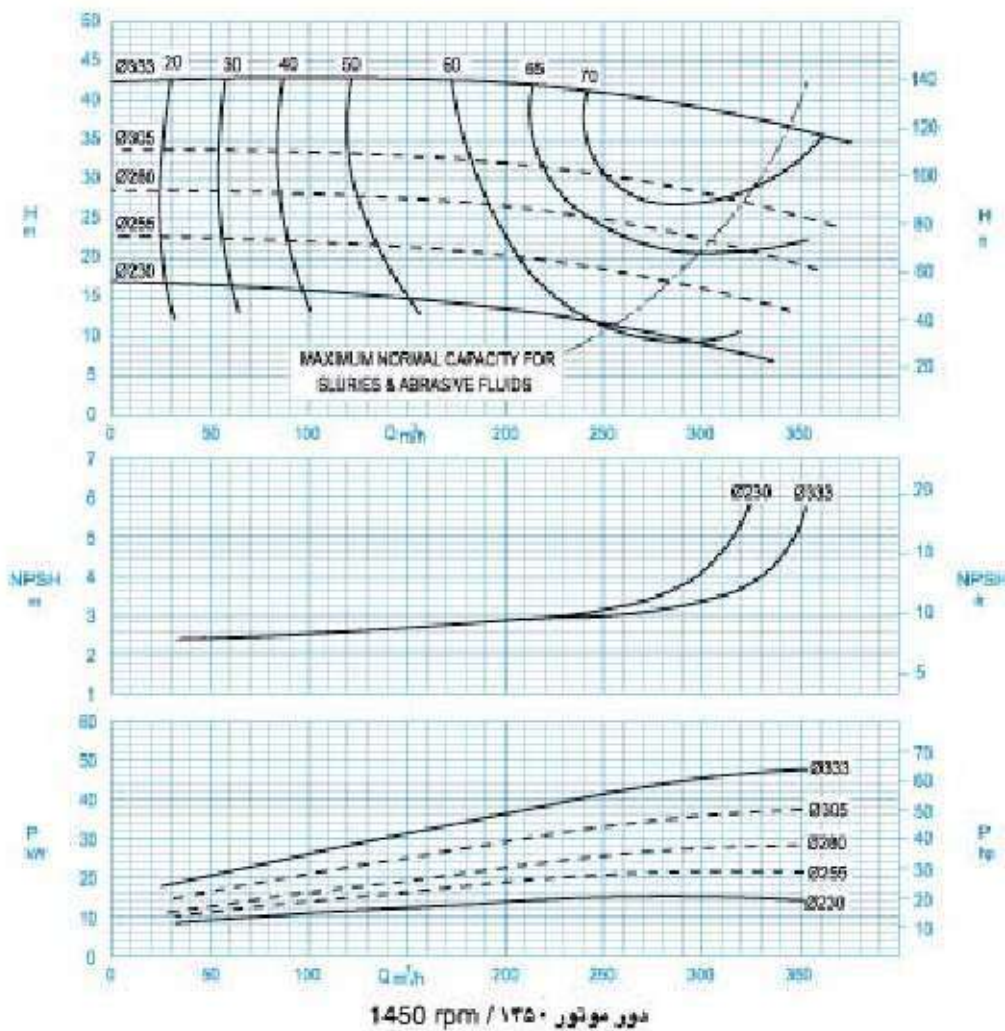
Shaft : Steel 1.4021
 Impeller : Cast-Iron GG-25
 Casing : Cast-Iron GG-25

جنس مواد :

محور : فولاد 1.4021
 پروانه : چدن GG-25
 محفظه : چدن GG-25

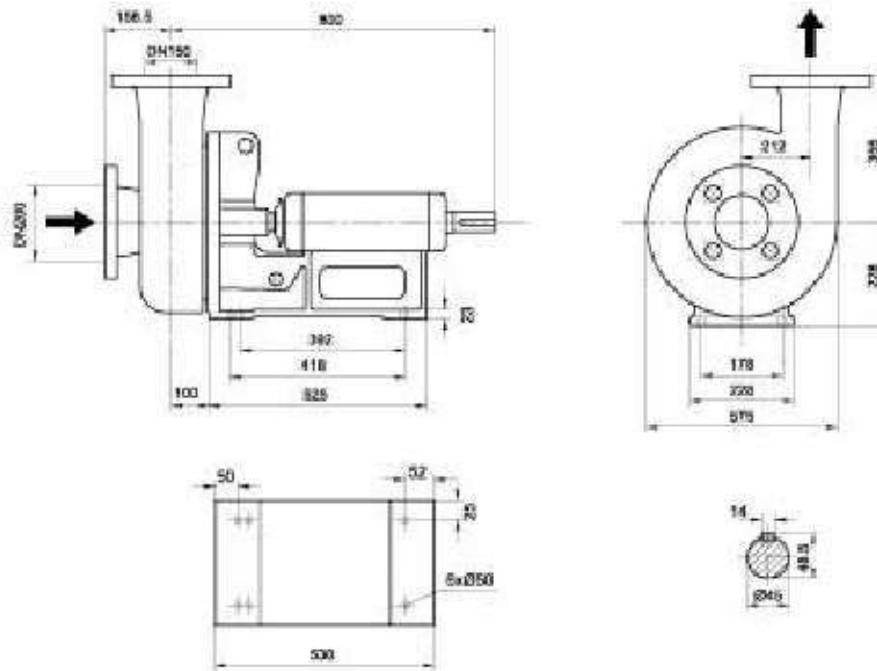
Material are changeable on request.

جنس مواد بر حسب تقاضا قابل تغییر است.



HEAVY DUTY SLUDGE PUMP HDS 150-300

پمپ گل کش HDS ۱۵۰-۳۰۰



دور ۱۴۵۰ RPM 1450	آبدهی (مترمکعب بر ساعت) Capacity (m ³ /h)					قطر پروانه Imp. Dia. (mm)	فلنج پمپ Pump Flange (mm)		مشخصات موتور Motor Characteristics			قطر لوله Pipe Dia. (Inch)	
	150	200	250	300	350		مکش Inlet	رانش outlet	Power / kW	قوت / HP	جریان / Amp	مکش Inlet	رانش outlet
ارتفاع (متر)	43.0	42.2	41.0	39.0	36.0	333	200	150	55.0	75.0	104	**	***
	33.0	32.0	30.6	28.2	25.3	305			45.0	60.0	85.5		
Head (m)	27.7	26.7	25.0	22.4	19.0	280			37.0	50.0	70.5		
	21.5	20.2	18.6	16.0	-	255			30.0	40.0	58.5		

- * برای موتور در اساس حداکثر آبدهی محاسبه شده و ممکن است در نقطه کار کمتر باشد.
- * اندازه فلنج مکش پمپ الزاماً برابر اندازه لوله مکش نمی باشد. قطر لوله مکش طوری در نظر گرفته شود تا سرعت مایع در آن از ۲ متر بر ثانیه تجاوز ننماید.
- ** قطر لوله رانش طوری انتخاب گردد تا سرعت مایع در آن تا حد ممکن پایین نگه داشته شود تا از اخت لایروبی جلوگیری بعمل آید. لوله در این مورد نیز برقرار می باشد.
- *** از لحاظ اقتصادی جبهه قطر لوله رانش و لایروبی پمپ لازم می باشد.
- ارتفاع هندسی مکش پمپ با توجه به نقطه کار پمپ، مشخصات NPSH فشار اتمسفر محل نصب، مشخصات فیزیکی سیال و ارتفاع لوله مکش قابل محاسبه است.
- کلاه دانه بر پایه آب تمیز ۱۰ درجه ساینده می باشد.

CENTRIFUGAL PUMP 32-160

پمپ گریز از مرکز ۱۶۰-۳۲

GENERAL SPECIFICATIONS OF CENTRIFUGAL PUMPS

- Output size : 32 to 300 mm
- Capacity : 5 to 1800 m³/h
- Head : 5 to 90 m
- Operating temperature with soft packed stuffing box : from -50°C to 110°C
- Operating temperature with mechanical seal : from -50°C to 140°C

مشخصات کلی پمپ‌های گریز از مرکز

- قطر خروجی : ۳۲ تا ۳۰۰ میلی‌متر
- ظرفیت آبدهی : ۵ تا ۱۸۰۰ متر مکعب در ساعت
- ارتفاع : ۵ تا ۹۰ متر
- درجه حرارت سیال درآببندی : با نوار گرافیت : از ۵- تا ۱۱۰ درجه سانتی‌گراد
- درجه حرارت سیال درآببندی : با آبیبد مکانیکی : از ۵- تا ۱۴۰ درجه سانتی‌گراد

Material :

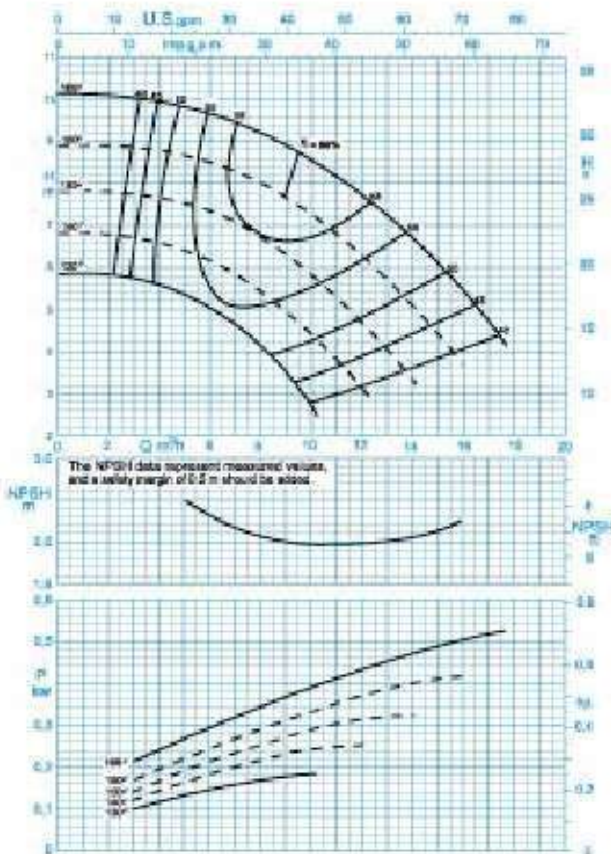
- Shaft : Steel St 60-2
- Impeller : Cast - Iron GG - 25
- Casing : Cast - Iron GG - 25

Material are changeable on request.

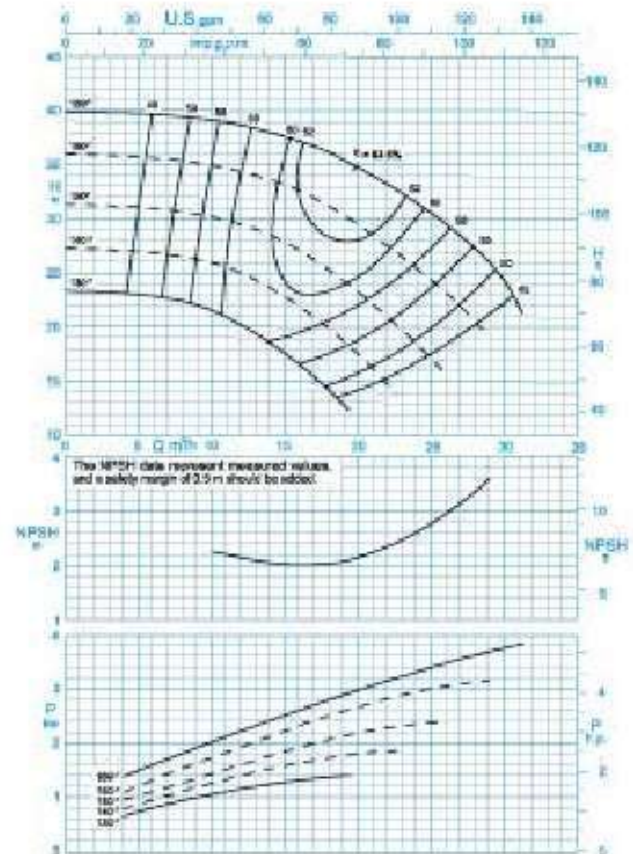
جنس مواد :

- محور : فولاد St 60 - 2
- پروانه : چدن GG - 25
- محفظه : چدن GG - 25

جنس مواد بر حسب تقاضا قابل تغییر است.



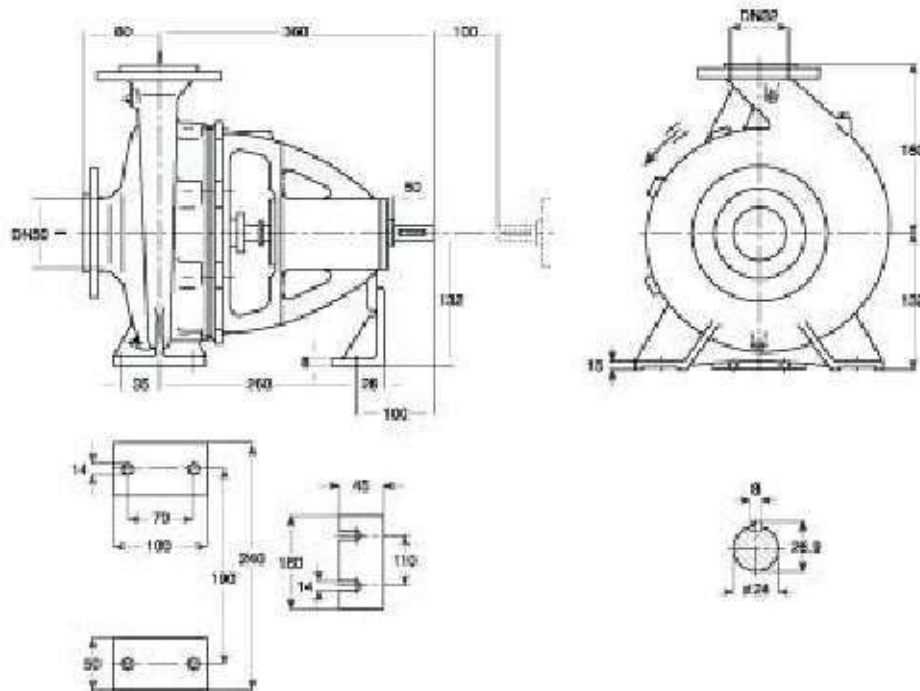
دور موتور ۱۴۵۰ / ۱۴۵۰ rpm



دور موتور ۲۹۰۰ / ۲۹۰۰ rpm

CENTRIFUGAL PUMP 32-160

پمپ گریز از مرکز ۱۶۰-۳۲



دور ۱۴۵۰ RPM 1450	آبدهی (مترمکعب بر ساعت) Capacity (m ³ /h)					قطر پروانه Imp. Dia. (mm)	فلنج پمپ Pump Flange (mm)		مشخصات موتور Motor Characteristics			قطر لوله Pipe Dia. (inch)	
	6	8	10	12	14		مکش Inlet	رانش outlet	Power /	❖	I /	مکش Inlet	رانش outlet
									kW	کیلووات	HP		
ارتفاع (متر) Head (m)	9.6	9.2	8.5	7.7	6.6	169	50	32	0.75	1	2.2	❖❖	❖❖❖❖
	8.5	8	7.2	6.2	5				160	0.55	0.75		
	7.3	6.7	5.8	4.6	-	150			0.55	0.75	1.7		
	6.2	5.4	4.3	-	-	140			0.37	0.5	1.1		

دور ۲۹۰۰ RPM 2900	آبدهی (مترمکعب بر ساعت) Capacity (m ³ /h)					قطر پروانه Imp. Dia. (mm)	فلنج پمپ Pump Flange (mm)		مشخصات موتور Motor Characteristics			قطر لوله Pipe Dia. (inch)	
	10	15	20	25	28		مکش Inlet	رانش outlet	Power /	❖	I /	مکش Inlet	رانش outlet
									kW	کیلووات	HP		
ارتفاع (متر) Head (m)	39	37	34	30	27	169	50	32	4	5.5	8.7	❖❖	❖❖❖❖
	35	33	29	24	20				160	4	5.5		
	30	27	23	17	-	150			3	4	6.6		
	25	23	17	-	-	140			3	4	6.6		

- ❖ لوله موتور بر اساس حداکثر آبدهی محاسبه شده و ممکن است در نقطه کار کمتر باشد.
- ❖ اندازه فلنج مکش پمپ الزاماً برابر اندازه لوله مکش نمی باشد. قطر لوله مکش طوری در نظر گرفته شود تا سرعت مایع در آن از ۲ متر بر ثانیه تجاوز ننماید.
- ❖❖ قطر لوله رانش طوری انتخاب گردد تا سرعت مایع در آن تا حد ممکن پایین نگه داشته شود تا از افت انرژی جلوگیری بعمل آید. لیکن در این مورد نیز برقراری لوله ای اقتصادی بین قطر لوله رانش و انرژی پمپ لازم می باشد.
- ارتفاع هندسی مکش پمپ با توجه به نقطه کار پمپ، منحنی NPSH، فشار اتمسفر محل نصب، مشخصات فیزیکی سیال و اختلاقی لوله مکش قابل محاسبه است.

CENTRIFUGAL PUMP 32-200

پمپ گریز از مرکز ۲۰۰-۳۲

GENERAL SPECIFICATIONS OF CENTRIFUGAL PUMPS

Output size	: 32 to 300 mm
Capacity	: 5 to 1800 m ³ /h
Head	: 5 to 90 m
Operating temperature with soft packed stuffing box	: from -50°C to 110°C
Operating temperature with mechanical seal	: from -50°C to 140°C

مشخصات کلی پمپ‌های گریز از مرکز

قطر خروجی	: ۳۲ تا ۳۰۰ میلی‌متر
ظرفیت آبدی	: ۵ تا ۱۸۰۰ متر مکعب در ساعت
ارتفاع	: ۵ تا ۹۰ متر
درجه حرارت سیال در آبپندی	
با نوار گرافیت	: از ۵۰ تا ۱۱۰ درجه سانتی‌گراد
درجه حرارت سیال در آبپندی	
با آبیئد مکانیکی	: از ۵۰ تا ۱۴۰ درجه سانتی‌گراد

Material :

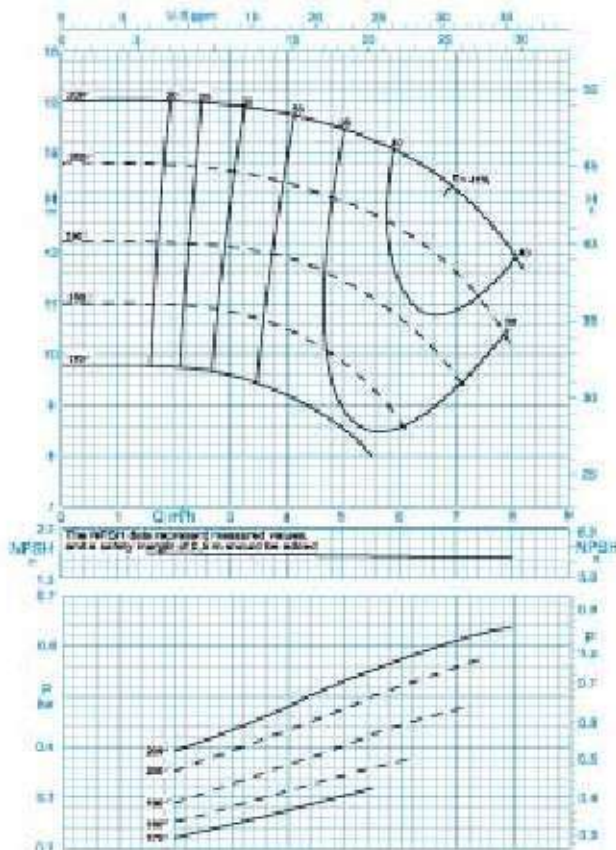
Shaft	: Steel St 60-2
Impeller	: Cast - Iron GG - 25
Casing	: Cast - Iron GG - 25

جنس مواد :

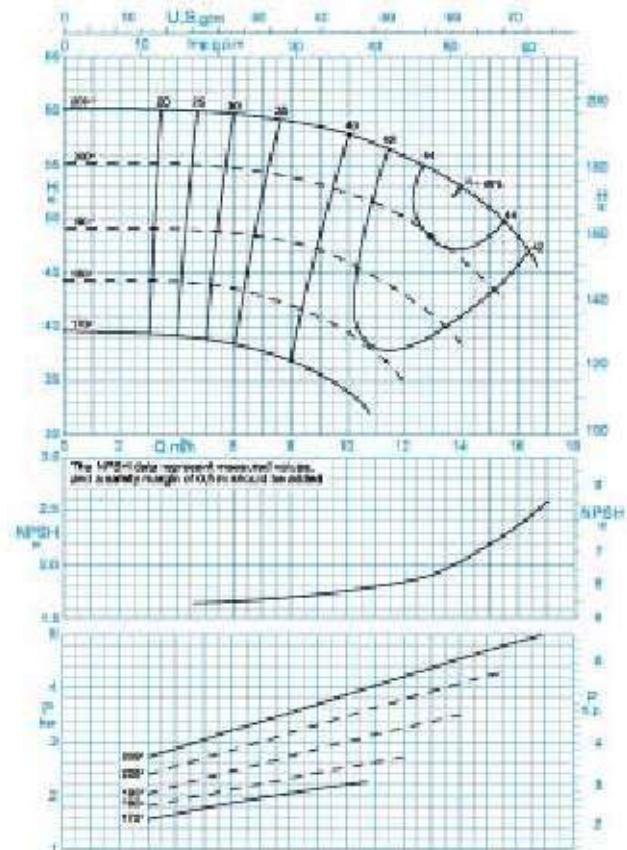
محور	: فولاد St 60 - 2
پروانه	: چدن GG - 25
محفظه	: چدن GG - 25

Material are changeable on request.

جنس مواد بر حسب تقاضا قابل تغییر است.



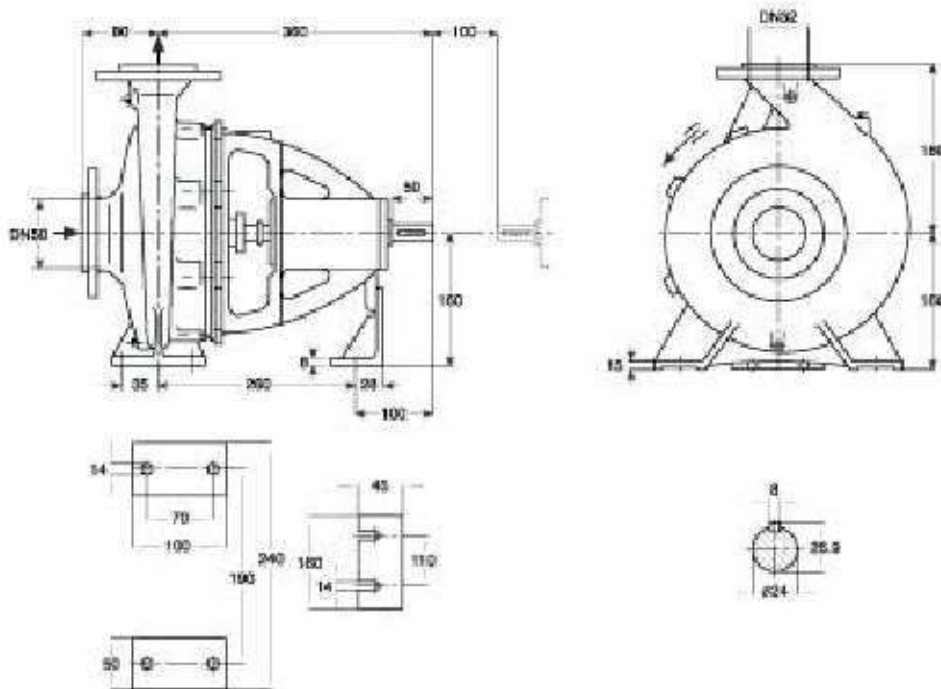
دور موتور ۱۴۵۰ / ۱۴۵۰ rpm



دور موتور ۲۹۰۰ / ۲۹۰۰ rpm

CENTRIFUGAL PUMP 32-200

پمپ گریز از مرکز ۲۰۰-۳۲



دور RPM 1450	آبدهی (مترمکعب بر ساعت) Capacity (m ³ /h)					قطر پروانه Imp. Dia. (mm)	فلنج پمپ Pump Flange (mm)		مشخصات موتور Motor Characteristics			قطر لوله Pipe Dia. (Inch)	
	4	5	6	7	8		مکش Inlet	رانش outlet	Power /	فیلوت	I /	مکش Inlet	رانش outlet
									kW	کیلووات	HP		
ارتفاع (متر) Head (m)	14.7	14.4	14	13.2	12	209	50	32	0.75	1	2.2	**	***
	13.4	13.1	12.5	11.8	10.4	200			0.75	1	2.2		
12	11.6	11	9.8	-	190	0.55			0.75	1.7			
10.6	10	9	-	-	180	0.55			0.75	1.7			

دور RPM 2900	آبدهی (مترمکعب بر ساعت) Capacity (m ³ /h)					قطر پروانه Imp. Dia. (mm)	فلنج پمپ Pump Flange (mm)		مشخصات موتور Motor Characteristics			قطر لوله Pipe Dia. (Inch)	
	8	10	12	14	16		مکش Inlet	رانش outlet	Power /	فیلوت	I /	مکش Inlet	رانش outlet
									kW	کیلووات	HP		
ارتفاع (متر) Head (m)	59	57.5	56	53	48	209	50	32	5.5	7.5	11.6	**	***
	54	52.5	50	46.5	-	200			5.5	7.5	11.6		
47.5	46	43	38	-	190	4			5.5	8.7			
42	39.5	35	-	-	180	4			5.5	8.7			

- لوله موتور بر اساس حداکثر آبدهی محاسبه شده و ممکن است در نقطه کار کمتر باشد.
- اندازه فلنج مکش پمپ الزاماً برابر اندازه لوله مکش نمی‌باشد. قطر لوله مکش طوری در نظر گرفته شود تا سرعت مایع در آن ۲ متر بر ثانیه تجاوز ننماید.
- قطر لوله رانش طوری انتخاب گردد تا سرعت مایع در آن تا حد ممکن پایین نگه داشته شود تا از افت انرژی جلوگیری بعمل آید. لیکن در این مورد نیز برقراری لوله‌ای اقتصادی بین قطر لوله رانش و انرژی پمپ لازم می‌باشد.
- ارتفاع هندسی مکش پمپ با توجه به نقطه کار پمپ، منحنی NPSH، فشار اتمسفر محل نصب، مشخصات فیزیکی مایع و ارتفاع لوله مکش قابل محاسبه است.

CENTRIFUGAL PUMP 32-250

پمپ گریز از مرکز ۲۵۰-۳۲

GENERAL SPECIFICATIONS OF CENTRIFUGAL PUMPS

Output size	: 32 to 300 mm
Capacity	: 5 to 1800 m ³ /h
Head	: 5 to 90 m
Operating temperature with soft packed stuffing box	: from -50°C to 110°C
Operating temperature with mechanical seal	: from -50°C to 140°C

مشخصات کلی پمپ‌های گریز از مرکز

قطر خروجی	: ۳۲ تا ۳۰۰ میلی‌متر
ظرفیت آبدهی	: ۵ تا ۱۸۰۰ مترمکعب در ساعت
ارتفاع	: ۵ تا ۹۰ متر
درجه حرارت سیال درآبندی	: از -۵۰ تا ۱۱۰ درجه سانتی‌گراد
درجه حرارت سیال درآبندی	: از -۵۰ تا ۱۴۰ درجه سانتی‌گراد

Material :

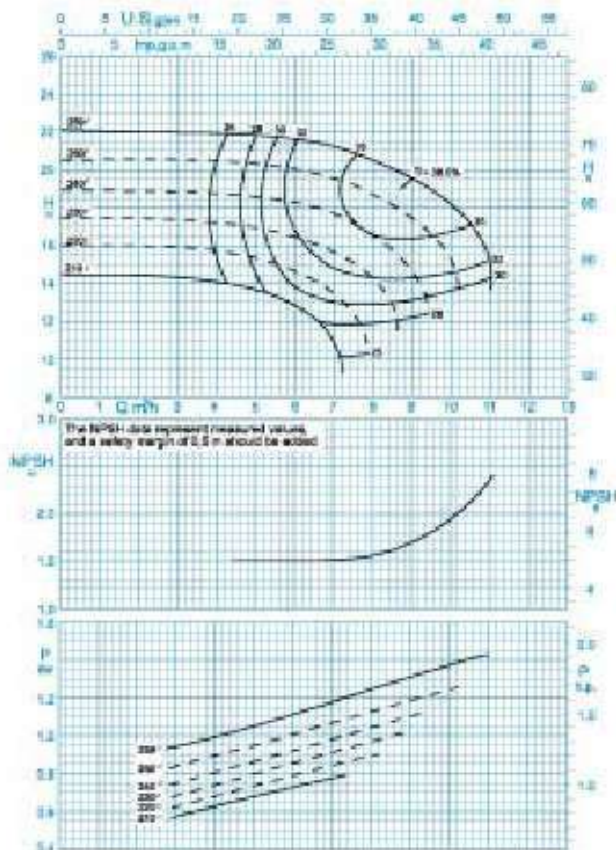
Shaft	: Steel St 60-2
Impeller	: Cast - Iron GG - 25
Casing	: Cast - Iron GG - 25

جنس مواد :

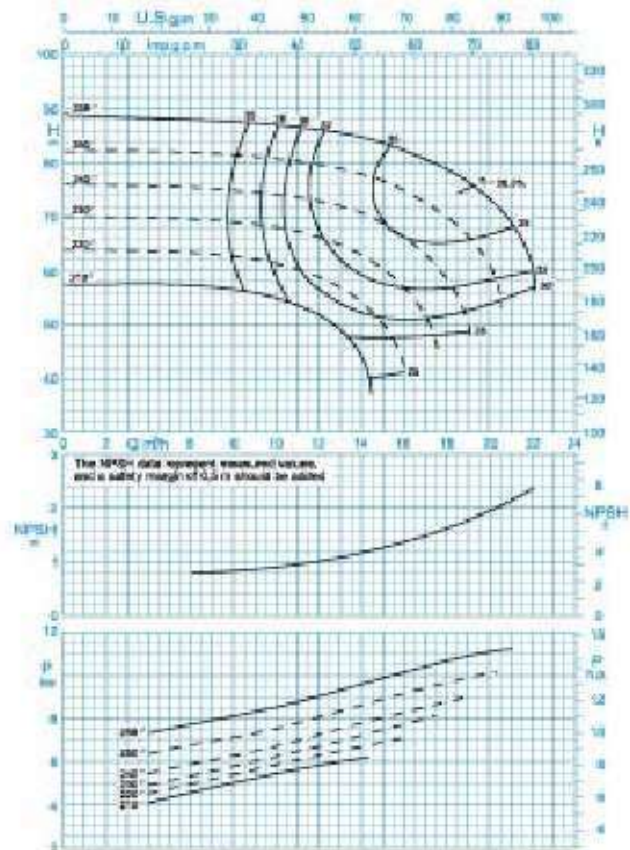
محور	: فولاد St 60 - 2
پروانه	: چدن GG - 25
محفظه	: چدن GG - 25

Material are changeable on request.

جنس مواد بر حسب تقاضا قابل تغییر است.



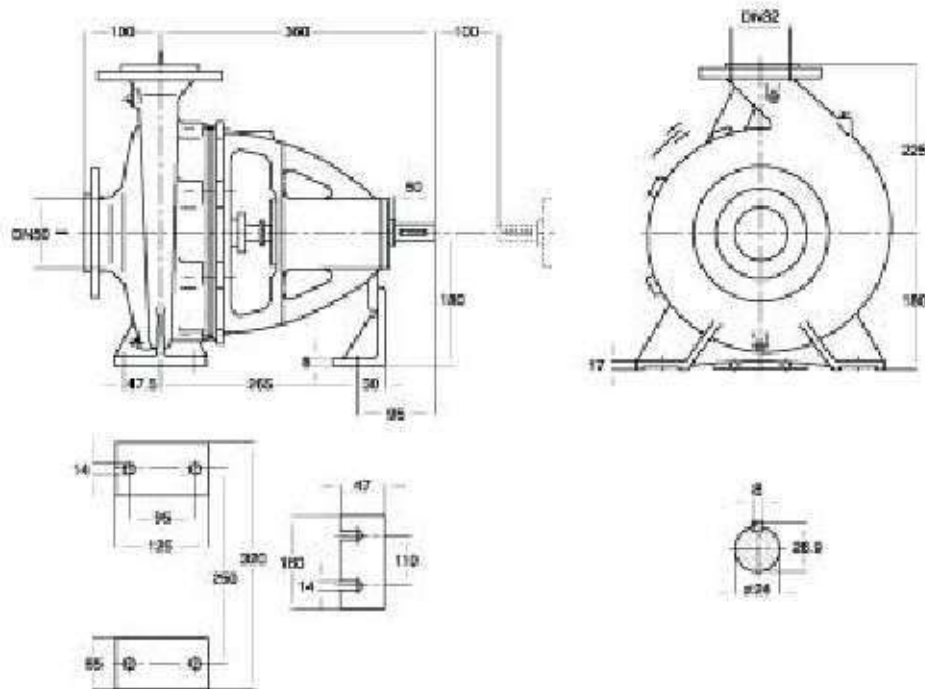
دور موتور ۱۴۵۰ / ۱۴۵۰ rpm



دور موتور ۲۹۰۰ / ۲۹۰۰ rpm

CENTRIFUGAL PUMP 32-250

پمپ گریز از مرکز ۲۵۰-۳۲



دور ۱۴۵۰ RPM 1450	آبدهی (مترمکعب بر ساعت) Capacity (m ³ /h)					قطر پروانه Imp. Dia. (mm)	فلنج پمپ Pump Flange (mm)		مشخصات موتور Motor Characteristics			قطر لوله Pipe Dia. (Inch)	
	6	8	9	10	11		مکش Inlet	راش outlet	Power / کیلووات kW	❖ / فیوت HP	I / جریان / آمپر Amp	مکش Inlet	راش outlet
	21.5	20.5	19.5	18	14				2.2	3	5.2		
ارتفاع (متر) Head (m)	20	18.5	17	15	-	259	50	32	1.5	2	4	❖❖	❖❖❖
	18	16.5	14.5	-	-	240			1.5	2	4		
	16.5	14	-	-	-	230			1.5	2	4		

دور ۲۹۰۰ RPM 2900	آبدهی (مترمکعب بر ساعت) Capacity (m ³ /h)					قطر پروانه Imp. Dia. (mm)	فلنج پمپ Pump Flange (mm)		مشخصات موتور Motor Characteristics			قطر لوله Pipe Dia. (Inch)	
	12	16	18	20	22		مکش Inlet	راش outlet	Power / کیلووات kW	❖ / فیوت HP	I / جریان / آمپر Amp	مکش Inlet	راش outlet
	86	82	78	73	59				15	20	29.2		
ارتفاع (متر) Head (m)	80	75	70	60	-	259	50	32	15	20	29.2	❖❖	❖❖❖
	73	66	58	-	-	240			11	15	22		
	66	57	-	-	-	230			11	15	22		

- ❖ نوع موتور بر اساس حداکثر آبدهی محاسبه شده و ممکن است در نقطه کار کمتر باشد.
- ❖ اندازه فلنج مکش پمپ الزاماً برابر اندازه لوله مکش نمی باشد. قطر لوله مکش طوری در نظر گرفته شود تا سرعت مایع در آن از ۲ متر بر ثانیه تجاوز ننماید.
- ❖❖ قطر لوله راش طوری انتخاب گردد تا سرعت مایع در آن تا حد ممکن پایین نگه داشته شود تا از افت انرژی جلوگیری بعمل آید. لیکن در این مورد نیز برقراری نوابی اقتصادی بین قطر لوله راشی و انرژی پمپ لازم می باشد.
- ارتفاع هندسی مکش پمپ با توجه به نقطه کار پمپ، منحنی NPSH، فشار اتمسفر محل نصب، مشخصات فیزیکی سیال و اختیاری لوله مکش قابل محاسبه است.

CENTRIFUGAL PUMP 40-125

پمپ گریز از مرکز ۴۰-۱۲۵

GENERAL SPECIFICATIONS OF CENTRIFUGAL PUMPS

Output size : 32 to 300 mm
 Capacity : 5 to 1800 m³/h
 Head : 5 to 90 m
 Operating temperature with soft packed stuffing box : from -50°C to 110°C
 Operating temperature with mechanical seal : from -50°C to 140°C

مشخصات کلی پمپ‌های گریز از مرکز

قطر خروجی : ۳۲ تا ۳۰۰ میلی‌متر
 ظرفیت آبدهی : ۵ تا ۱۸۰۰ مترمکعب در ساعت
 ارتفاع : ۵ تا ۹۰ متر
 درجه حرارت سیال درآبندی : با نوار گرافیت : از ۵- تا ۱۱۰ درجه سانتی‌گراد
 درجه حرارت سیال درآبندی : با آبیئد مکانیکی : از ۵- تا ۱۴۰ درجه سانتی‌گراد

Material :

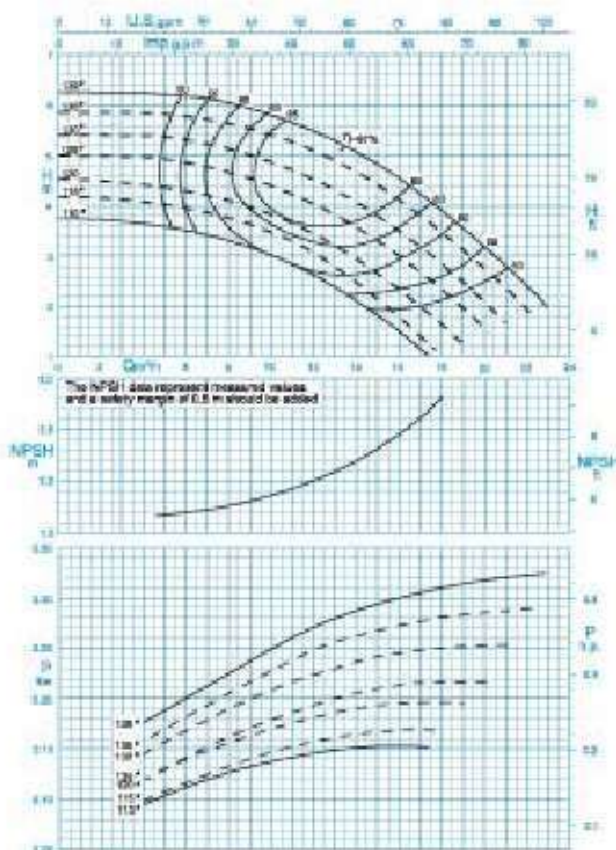
Shaft : Steel St 60-2
 Impeller : Cast - Iron GG - 25
 Casing : Cast - Iron GG - 25

جنس مواد :

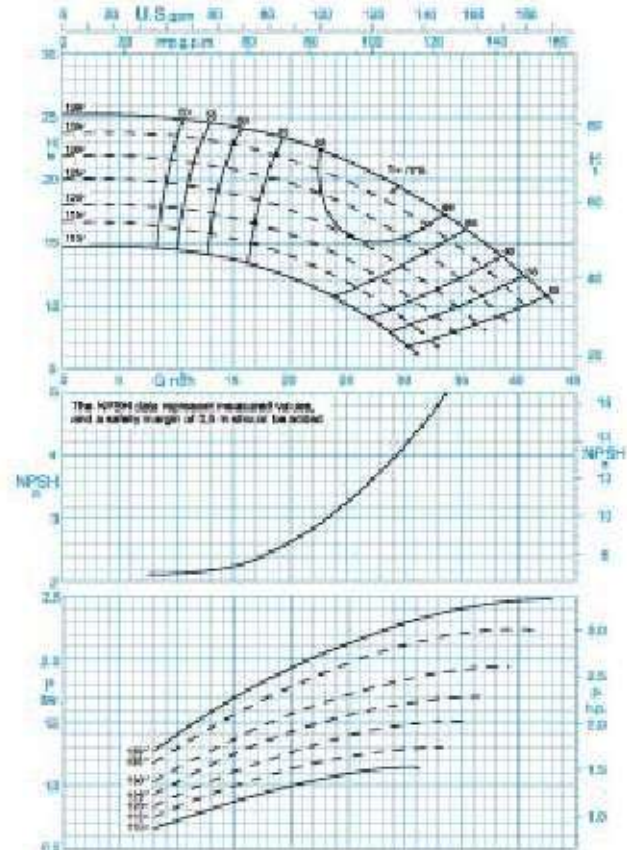
محور : فولاد St 60 - 2
 پروانه : چدن GG - 25
 محفظه : چدن GG - 25

Material are changeable on request.

جنس مواد بر حسب تقاضا قابل تغییر است.



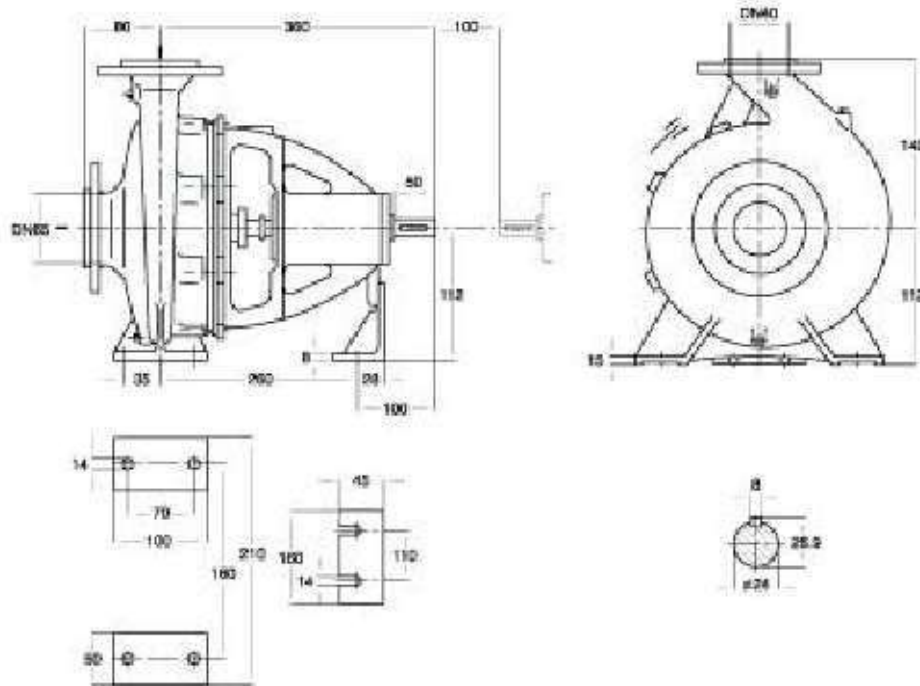
دور موتور ۱۴۵۰ / ۱۴۵۰ rpm



دور موتور ۲۹۰۰ / ۲۹۰۰ rpm

CENTRIFUGAL PUMP 40-125

پمپ گریز از مرکز ۴۰-۱۲۵



دور ۱۴۵۰ RPM 1450	آبدهی (مترمکعب بر ساعت) Capacity (m ³ /h)					قطر پروانه Imp. Dia. (mm)	فلنج پمپ Pump Flange (mm)		مشخصات موتور Motor Characteristics			قطر لوله Pipe Dia. (Inch)	
	6	10	14	18	20		مکش Inlet	رانش outlet	Power / کیلووات kW	فلت / اسبیکر HP	جریان / آمپر Amp	مکش Inlet	رانش outlet
	6.2	5.8	5	3.9	3.2				0.37	0.5	1.06		
ارتفاع (متر) Head (m)	5.8	5.4	4.6	3.5	2.7	139	65	40	0.37	0.5	1.06	**	***
	5.3	4.8	4	2.8	-	135			0.37	0.5	1.06		
	4.8	4.4	3.6	2.3	-	130			0.37	0.5	1.06		
						125			0.37	0.5	1.06		

دور ۲۹۰۰ RPM 2900	آبدهی (مترمکعب بر ساعت) Capacity (m ³ /h)					قطر پروانه Imp. Dia. (mm)	فلنج پمپ Pump Flange (mm)		مشخصات موتور Motor Characteristics			قطر لوله Pipe Dia. (Inch)	
	10	20	30	35	40		مکش Inlet	رانش outlet	Power / کیلووات kW	فلت / اسبیکر HP	جریان / آمپر Amp	مکش Inlet	رانش outlet
	25	23	19	16	13				3	4	6.6		
ارتفاع (متر) Head (m)	23.5	21.5	17.5	14.5	10.5	139	65	40	3	4	6.6	**	***
	21.5	19.5	15.5	12	-	135			3	4	6.6		
	19.5	17.5	13	9.5	-	130			3	4	6.6		
						120			2.2	3	4.8		

- نوع موتور بر اساس حداکثر آبدهی محاسبه شده و ممکن است در نقطه کار کمتر باشد.
- اندازه فلنج مکش پمپ الزاماً برابر اندازه لوله مکش نمی‌باشد. قطر لوله مکش طوری در نظر گرفته شود تا سرعت مایع در آن ۲ متر بر ثانیه تجاوز ننماید.
- قطر لوله رانش طوری انتخاب گردد تا سرعت مایع در آن تا حد ممکن پایین نگه داشته شود تا از افت انرژی جلوگیری بعمل آید. لیکن در این مورد نیز برقراری توانایی اقتصادی بین قطر لوله رانش و انرژی پمپ لازم می‌باشد.
- ارتفاع هندسی مکش پمپ با توجه به نقطه کار پمپ، منحنی NPSH، فشار اتمسفر محل نصب، مشخصات فیزیکی سیال و اختلاقی لوله مکش قابل محاسبه است.

CENTRIFUGAL PUMP 40-160

پمپ گریز از مرکز ۴۰-۱۶۰

GENERAL SPECIFICATIONS OF CENTRIFUGAL PUMPS

Output size	: 32 to 300 mm
Capacity	: 5 to 1800 m ³ /h
Head	: 5 to 90 m
Operating temperature with soft packed stuffing box	: from -50°C to 110°C
Operating temperature with mechanical seal	: from -50°C to 140°C

مشخصات کلی پمپ‌های گریز از مرکز

قطر خروجی	: ۳۲ تا ۳۰۰ میلی‌متر
ظرفیت آبدهی	: ۵ تا ۱۸۰۰ مترمکعب در ساعت
ارتفاع	: ۵ تا ۹۰ متر
درجه حرارت سیال درآبندی	: از ۵- تا ۱۱۰ درجه سانتی‌گراد
درجه حرارت سیال درآبندی	: از ۵- تا ۱۴۰ درجه سانتی‌گراد

Material :

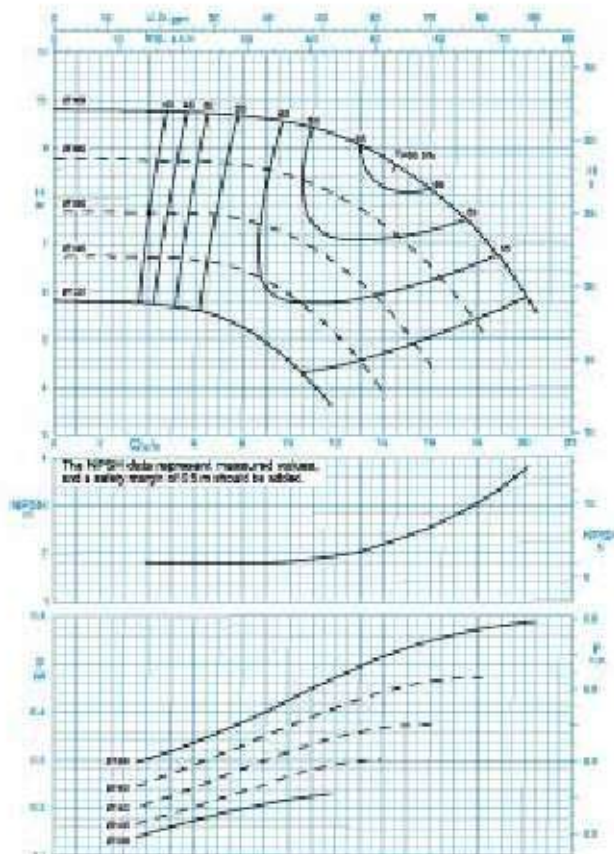
Shaft	: Steel St 60-2
Impeller	: Cast - Iron GG - 25
Casing	: Cast - Iron GG - 25

Material are changeable on request.

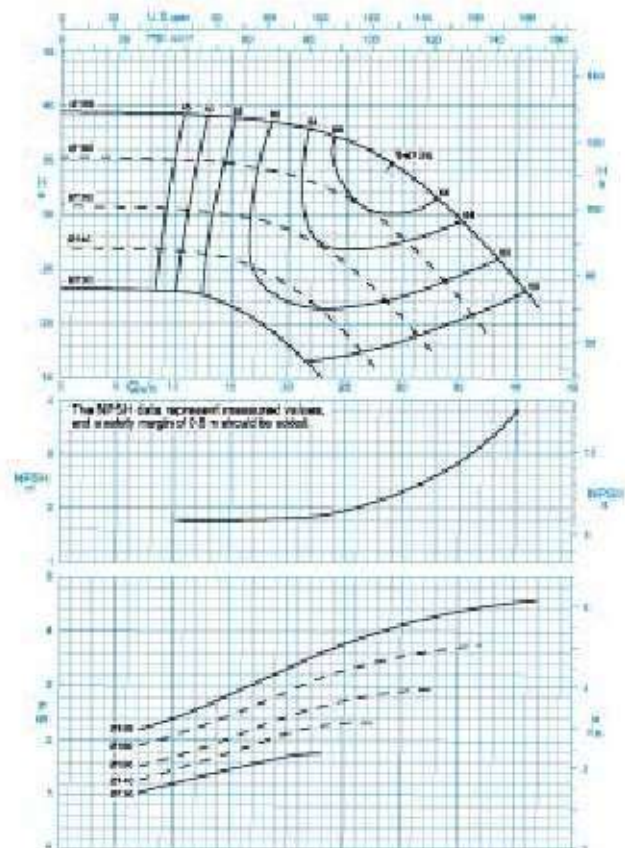
جنس مواد :

محور	: فولاد St 60 - 2
پروانه	: چدن GG - 25
محفظه	: چدن GG - 25

جنس مواد بر حسب تقاضا قابل تغییر است.



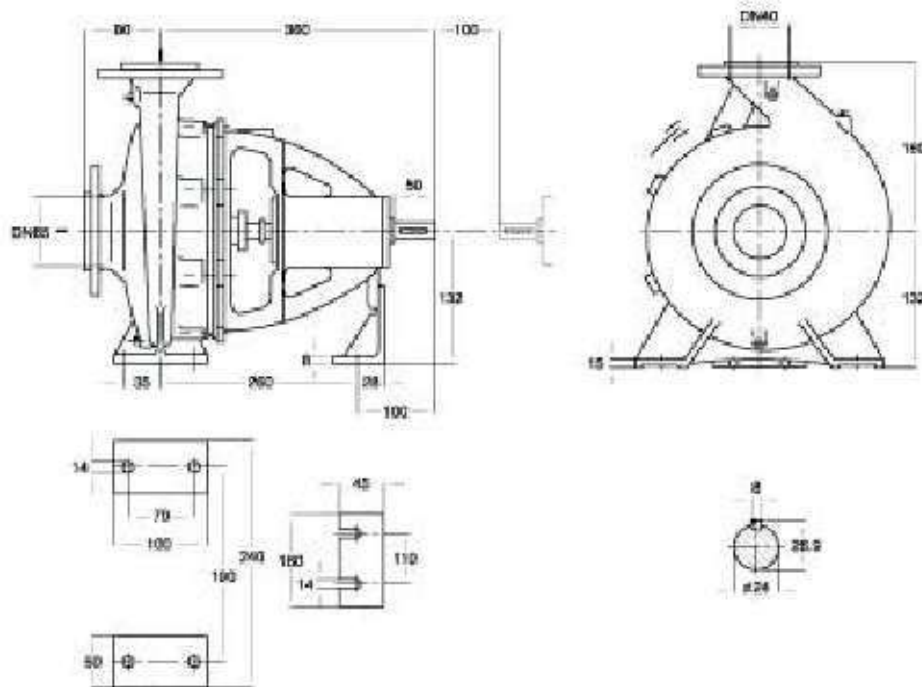
دور موتور ۱۴۵۰ / ۱۴۵۰ rpm



دور موتور ۲۹۰۰ / ۲۹۰۰ rpm

CENTRIFUGAL PUMP 40-160

پمپ گریز از مرکز ۴۰-۱۶۰



دور RPM 1450	آبدهی (مترمکعب بر ساعت) Capacity (m ³ /h)					قطر پروانه Imp. Dia. (mm)	فلنج پمپ Pump Flange (mm)		مشخصات موتور Motor Characteristics			قطر لوله Pipe Dia. (Inch)		
	8	11	14	17	20		مکش Inlet	رانش outlet	قدرت / Power / کیلووات kW		جریان / I / آمپر	مکش Inlet	رانش outlet	
									فیوت / HP	آمپر				
ارتفاع (متر) Head (m)	9.6	9.4	8.8	7.7	5.8	169	65	40	0.75	1	2.25	***	***	
	8.6	8.2	7.3	5.8	-				160	0.75	1			2.25
	7.5	6.8	5.7	-	-				150	0.55	0.75			1.73
	6.4	5.5	4	-	-				140	0.37	0.5			1.11

دور RPM 2900	آبدهی (مترمکعب بر ساعت) Capacity (m ³ /h)					قطر پروانه Imp. Dia. (mm)	فلنج پمپ Pump Flange (mm)		مشخصات موتور Motor Characteristics			قطر لوله Pipe Dia. (Inch)		
	15	25	30	35	40		مکش Inlet	رانش outlet	قدرت / Power / کیلووات kW		جریان / I / آمپر	مکش Inlet	رانش outlet	
									فیوت / HP	آمپر				
ارتفاع (متر) Head (m)	39	36.5	34	29.5	24	169	65	40	5.5	7.5	11.6	**	***	
	34.5	31.5	27.5	22	-				160	5.5	7.5			11.6
	30	25	20.5	-	-				150	4	5.5			9.15
	26	19	-	-	-				140	3	4			6.95

- ❖ نوع موتور بر اساس حداکثر آبدهی محاسبه شده و ممکن است در نقطه کار کمتر باشد.
- ❖ اندازه فلنج مکش پمپ الزاماً برابر اندازه لوله مکش نمی‌باشد. قطر لوله مکش طوری در نظر گرفته شود تا سرعت مایع در آن از ۲ متر بر ثانیه تجاوز ننماید.
- ❖ قطر لوله رانش طوری انتخاب گردد تا سرعت مایع در آن تا حد ممکن پایین نگه داشته شود تا از افت انرژی جلوگیری بعمل آید. لیکن در این مورد نیز برقراری لوازمی اقتصادی بین قطر لوله رانش و انرژی پمپ لازم می‌باشد.
- ❖ ارتفاع هندسی مکش پمپ با توجه به نقطه کار پمپ، منحنی NPSH، فشار اتمسفر محل نصب، مشخصات فیزیکی سیال و افتهای لوله مکش قابل محاسبه است.

CENTRIFUGAL PUMP 40-200

پمپ گریز از مرکز ۲۰۰-۴۰

GENERAL SPECIFICATIONS OF CENTRIFUGAL PUMPS

- Output size : 32 to 300 mm
- Capacity : 5 to 1800 m³/h
- Head : 5 to 90 m
- Operating temperature with soft packed stuffing box : from -50°C to 110°C
- Operating temperature with mechanical seal : from -50°C to 140°C

مشخصات کلی پمپ‌های گریز از مرکز

- قطر خروجی : ۳۲ تا ۳۰۰ میلی‌متر
- ظرفیت آبدی : ۵ تا ۱۸۰۰ مترمکعب در ساعت
- ارتفاع : ۵ تا ۹۰ متر
- درجه حرارت سیال درآبندی : درجه حرارت سیال درآبندی
- با نوار گرافیت : از ۵۰ تا ۱۱۰ درجه سانتی‌گراد
- درجه حرارت سیال درآبندی : درجه حرارت سیال درآبندی
- با آبیئد مکانیکی : از ۵۰ تا ۱۴۰ درجه سانتی‌گراد

Material :

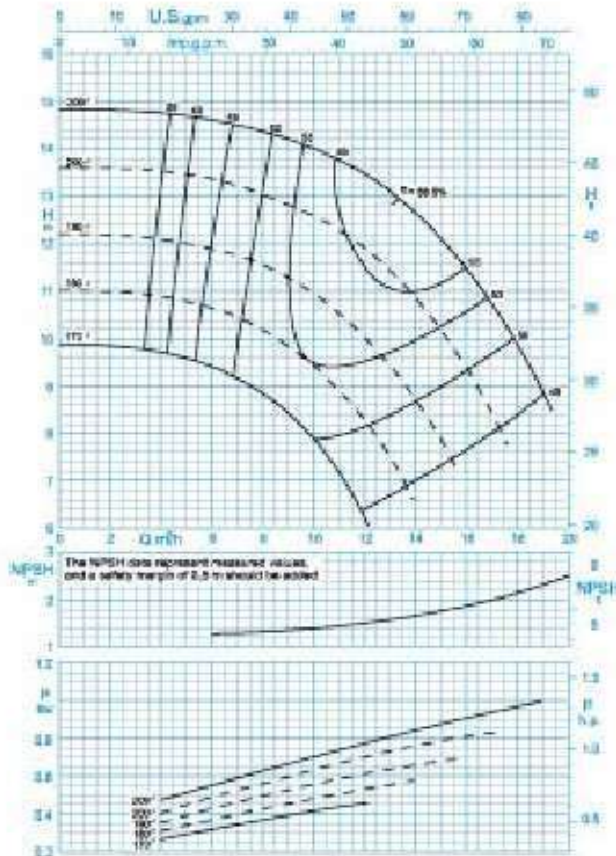
- Shaft : Steel St 60-2
- Impeller : Cast - Iron GG - 25
- Casing : Cast - Iron GG - 25

Material are changeable on request.

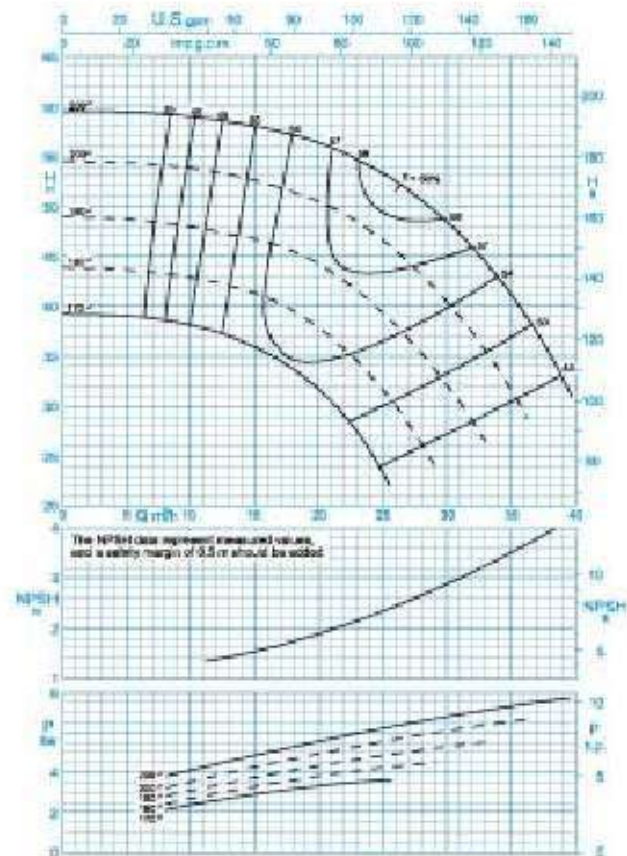
جنس مواد :

- محور : فولاد St 60 - 2
- پروانه : چدن GG - 25
- محفظه : چدن GG - 25

جنس مواد بر حسب تقاضا قابل تغییر است.



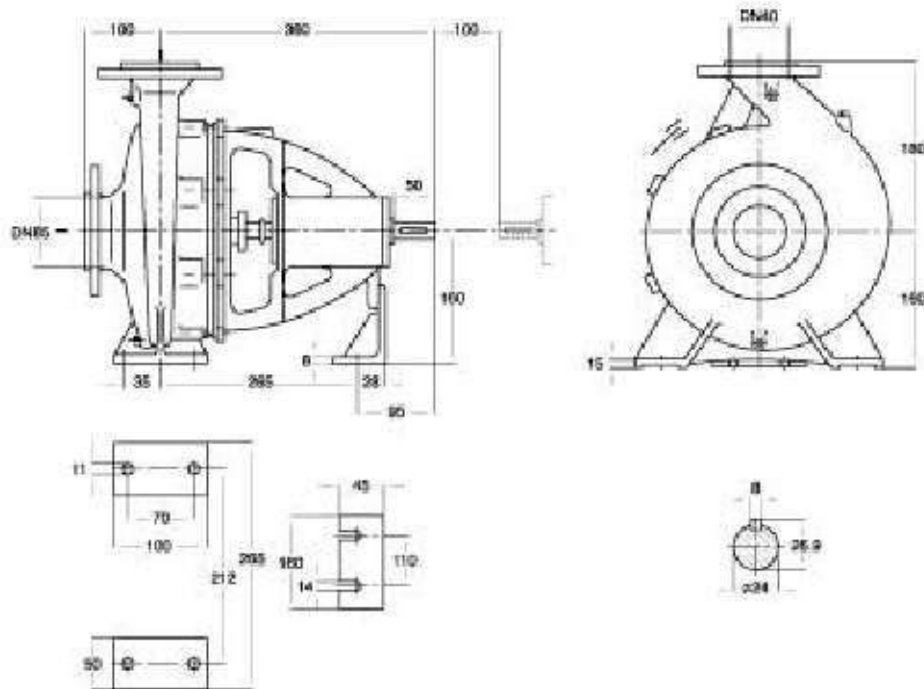
دور موتور ۱۴۵۰ / ۱۴۵۰ rpm



دور موتور ۲۹۰۰ / ۲۹۰۰ rpm

CENTRIFUGAL PUMP 40-200

پمپ گریز از مرکز ۲۰۰-۴۰



دور RPM 1450	آبدهی (مترمکعب بر ساعت) Capacity (m ³ /h)					قطر پروانه Imp. Dia. (mm)	فلنج پمپ Pump Flange (mm)		مشخصات موتور Motor Characteristics			قطر لوله Pipe Dia. (Inch)	
	8	11	14	16	18		مکش Inlet	رانش outlet	Power /	فیلوت	I /	مکش Inlet	رانش outlet
									kW	کیلووات	HP		
ارتفاع (متر) Head (m)	14.3	13.7	12.6	11.5	9.8	209	65	40	1.5	2	4	**	***
	13	12.3	10.8	9.4	-	200			1.1	1.5	2.8		
	11.5	10.5	8.7	-	-	190			1.1	1.5	2.8		
	10.2	8.9	-	-	-	180			0.75	1	2.2		

دور RPM 2900	آبدهی (مترمکعب بر ساعت) Capacity (m ³ /h)					قطر پروانه Imp. Dia. (mm)	فلنج پمپ Pump Flange (mm)		مشخصات موتور Motor Characteristics			قطر لوله Pipe Dia. (Inch)	
	15	20	25	30	35		مکش Inlet	رانش outlet	Power /	فیلوت	I /	مکش Inlet	رانش outlet
									kW	کیلووات	HP		
ارتفاع (متر) Head (m)	57.5	56	53	48	41	209	65	40	11	15	22	**	***
	52.5	50	46	40	31	200			11	15	22		
	46.5	44	39	31.5	-	190			7.5	10	15.7		
	41	37.5	31	-	-	180			5.5	7.5	11.6		

- ❖ نوع موتور بر اساس حداکثر آبدهی محاسبه شده و ممکن است در نقطه کار کمتر باشد.
- ❖ اندازه فلنج مکش پمپ الزاماً برابر اندازه لوله مکش نمی‌باشد. قطر لوله مکش طوری در نظر گرفته شود تا سرعت مایع در آن از ۲ متر بر ثانیه تجاوز ننماید.
- ❖ قطر لوله رانش طوری انتخاب کرده تا سرعت مایع در آن تا حد ممکن پایین نگه داشته شود تا از افت انرژی جلوگیری بعمل آید. لیکن در این مورد نیز برقراری لوازمی اقتصادی بین قطر لوله رانش و انرژی پمپ لازم می‌باشد.
- ❖ ارتفاع هندسی مکش پمپ با توجه به نقطه کار پمپ، منحنی NPSH، فشار اتمسفر محل نصب، مشخصات فیزیکی سیال و افتهای لوله مکش قابل محاسبه است.

CENTRIFUGAL PUMP 40-250

پمپ گریز از مرکز ۲۵۰-۴۰

GENERAL SPECIFICATIONS OF CENTRIFUGAL PUMPS

Output size	: 32 to 300 mm
Capacity	: 5 to 1800 m ³ /h
Head	: 5 to 90 m
Operating temperature with soft packed stuffing box	: from -50°C to 110°C
Operating temperature with mechanical seal	: from -50°C to 140°C

مشخصات کلی پمپ‌های گریز از مرکز

قطر خروجی	: ۳۲ تا ۳۰۰ میلی‌متر
ظرفیت آبدهی	: ۵ تا ۱۸۰۰ مترمکعب در ساعت
ارتفاع	: ۵ تا ۹۰ متر
درجه حرارت سیال درآبندی	: از -۵۰ تا ۱۱۰ درجه سانتی‌گراد
با نوار گرافیتی	: درجه حرارت سیال درآبندی
با آبیبد مکانیکی	: از -۵۰ تا ۱۴۰ درجه سانتی‌گراد

Material :

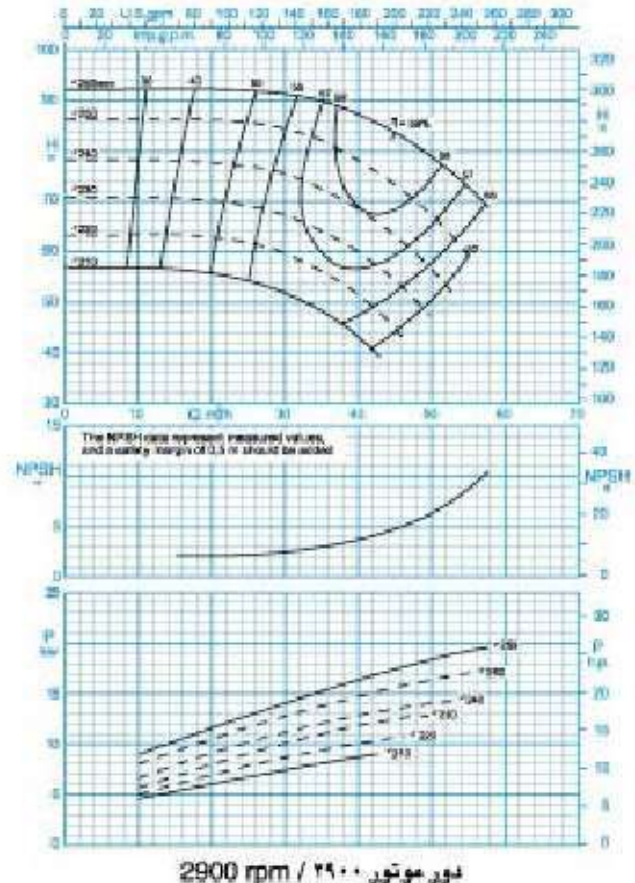
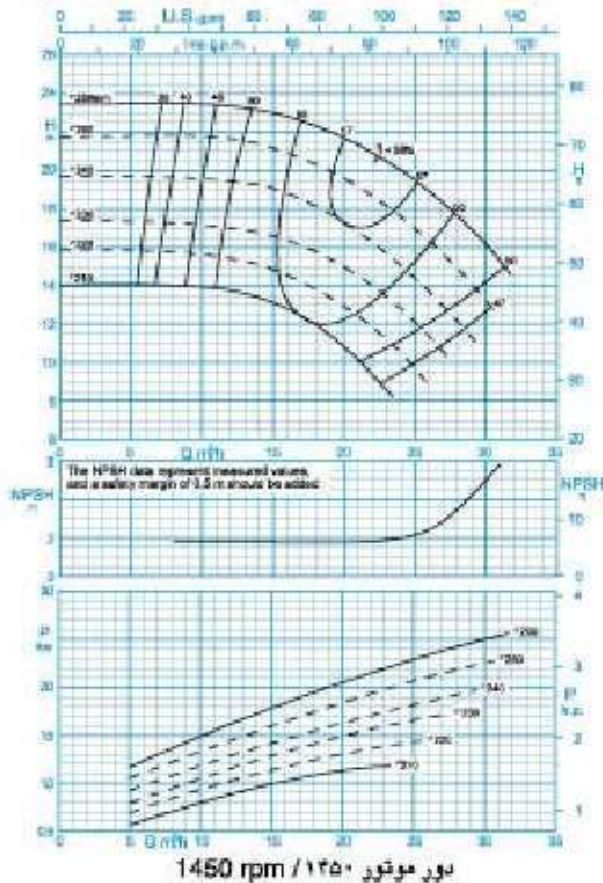
Shaft	: Steel St 60-2
Impeller	: Cast - Iron GG - 25
Casing	: Cast - Iron GG - 25

Material are changeable on request.

جنس مواد :

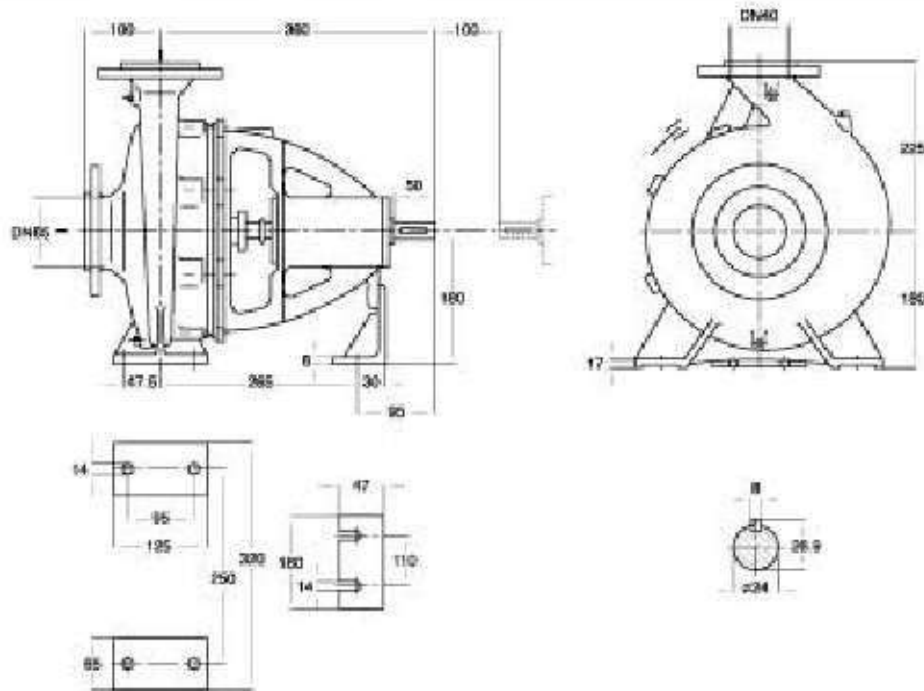
محور	: فولاد St 60 - 2
پروانه	: چدن GG - 25
محفظه	: چدن GG - 25

جنس مواد بر حسب تقاضا قابل تغییر است.



CENTRIFUGAL PUMP 40-250

پمپ گریز از مرکز ۲۵۰-۴۰



دور RPM 1450	آبدهی (مترمکعب بر ساعت) Capacity (m ³ /h)					قطر پروانه Imp. Dia. (mm)	فلنج پمپ Pump Flange (mm)		مشخصات موتور Motor Characteristics			قطر لوله Pipe Dia. (Inch)	
	15	20	22	25	30		مکش Inlet	رانش outlet	قدرت / آمپر Power / Amp		جریان / آمپر I / Amp	مکش Inlet	رانش outlet
									کیلووات kW	اسب بخار HP			
ارتفاع (متر) Head (m)	23	21.5	21	19.2	16	259	65	40	3	4	7.5	**	***
	21	19.5	18.5	17	13.2				3	4	7.5		
	19	17	16	14.2	-				3	4	7.5		
	16.5	15	11.5	-	-				2.2	3	5.2		

دور RPM 2900	آبدهی (مترمکعب بر ساعت) Capacity (m ³ /h)					قطر پروانه Imp. Dia. (mm)	فلنج پمپ Pump Flange (mm)		مشخصات موتور Motor Characteristics			قطر لوله Pipe Dia. (Inch)	
	25	35	40	45	55		مکش Inlet	رانش outlet	قدرت / آمپر Power / Amp		جریان / آمپر I / Amp	مکش Inlet	رانش outlet
									کیلووات kW	اسب بخار HP			
ارتفاع (متر) Head (m)	92	89	86	83	72	259	65	40	22	30	39.5	**	***
	85	82	78	72	58				22	30	39.5		
	77	72	68	62	-				18.5	25	34		
	69	64	59	53	-				15	20	29.2		

- ❖ نوع موتور بر اساس حداکثر آبدهی محاسبه شده و ممکن است در نقطه کار کمتر باشد.
- ❖ اندازه فلنج مکش پمپ الزاماً برابر اندازه لوله مکش نمی باشد. قطر لوله مکش طوری در نظر گرفته شود تا سرعت مایع در آن از ۲ متر بر ثانیه تجاوز ننماید.
- ❖ قطر لوله رانش طوری انتخاب گردد تا سرعت مایع در آن تا حد ممکن پایین نگه داشته شود تا از افت انرژی جلوگیری بعمل آید. لیکن در این مورد نیز برقراری لوازمی اقتصادی بین قطر لوله رانش و انرژی پمپ لازم می باشد.
- ❖ ارتفاع هندسی مکش پمپ با توجه به نقطه کار پمپ، منحنی NPSH، فشار اتمسفر محل نصب، مشخصات فیزیکی سیال و ارتفاع لوله مکش قابل محاسبه است.

CENTRIFUGAL PUMP 40-315

پمپ گریز از مرکز ۴۰-۳۱۵

GENERAL SPECIFICATIONS OF CENTRIFUGAL PUMPS

Output size	: 32 to 300 mm
Capacity	: 5 to 1800 m ³ /h
Head	: 5 to 90 m
Operating temperature with soft packed stuffing box	: from -50°C to 110°C
Operating temperature with mechanical seal	: from -50°C to 140°C

مشخصات کلی پمپ‌های گریز از مرکز

قطر خروجی	: ۳۲ تا ۳۰۰ میلی‌متر
ظرفیت آبدهی	: ۵ تا ۱۸۰۰ متر مکعب در ساعت
ارتفاع	: ۵ تا ۹۰ متر
درجه حرارت سیال درآبندی	: از ۵- تا ۱۱۰ درجه سانتی‌گراد
درجه حرارت سیال درآبندی با آبیئد مکانیکی	: از ۵- تا ۱۴۰ درجه سانتی‌گراد

Material :

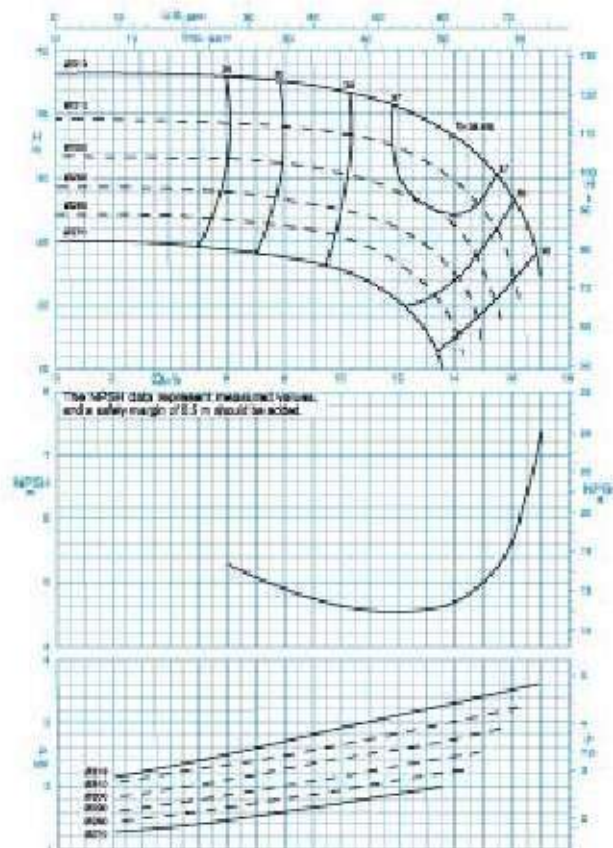
Shaft	: Steel St 60-2
Impeller	: Cast - Iron GG - 25
Casing	: Cast - Iron GG - 25

جنس مواد :

محور	: فولاد St 60 - 2
پروانه	: چدن GG - 25
محفظه	: چدن GG - 25

Material are changeable on request.

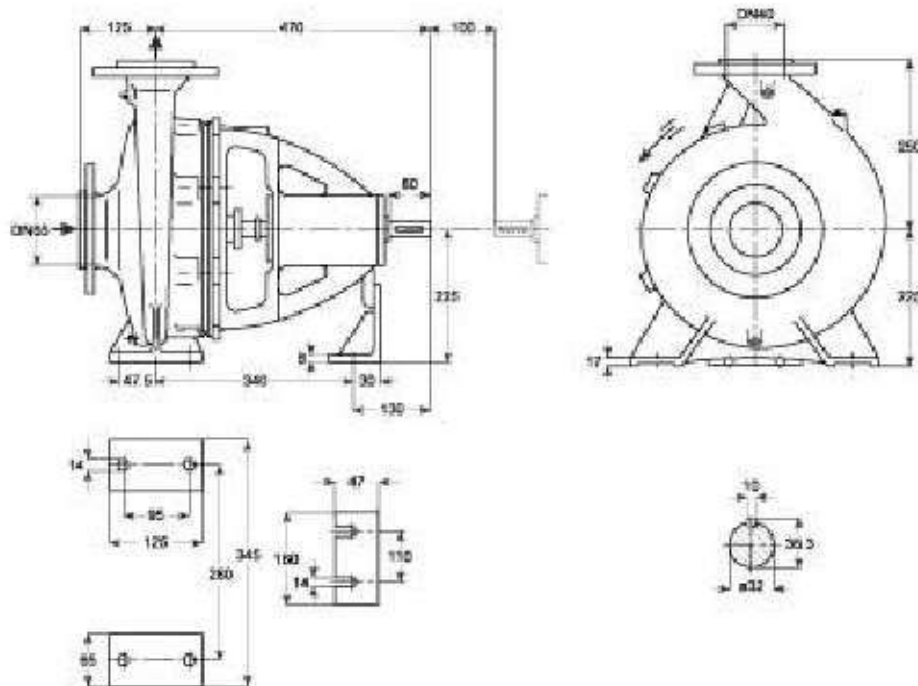
جنس مواد بر حسب تقاضا قابل تغییر است.



دور موتور ۱۴۵۰ / 1450 rpm

CENTRIFUGAL PUMP 40-315

پمپ گریز از مرکز ۳۱۵-۴۰



دور ۱۴۵۰ RPM	آبدهی (مترمکعب بر ساعت) Capacity (m ³ /h)					قطر پروانه Imp. Dia. (mm)	فلنج پمپ Pump Flange (mm)		مشخصات موتور Motor Characteristics			قطر لوله Pipe Dia. (inch)	
	8	10	12	14	16		مکش Inlet	راش outlet	Power / kW	سرعت / HP	جریان I / Amp	مکش Inlet	راش outlet
ارتفاع (متر) Head (m)	37.5	37	35.5	33	28.5	319	65	40	4	5.5	9.26	***	***
	34	33.5	32	30	22	310			4	5.5	9.26		
	31	30.5	29	26	-	300			4	5.5	9.26		
	28.5	27.5	26	22	-	290			3	4	7.89		

- * نمای موتور بر اساس حداکثر آبدهی محاسبه شده و ممکن است در نقطه کار کمتر باشد.
- ** اندازه فلنج مکش پمپ الزاماً برابر اندازه لوله مکش نمی باشد. قطر لوله مکش طوری در نظر گرفته شود تا سرعت مایع در آن از ۲ متر بر ثانیه تجاوز ننماید.
- *** قطر لوله راش طوری انتخاب گردد تا سرعت مایع در آن تا حد ممکن پایین نگه داشته شود تا از اخت انرژی جلوگیری بعمل آید. لنگی در این مورد نیز برابری توانایی اقتصادی بین قطر لوله راش و انرژی پمپ لازم می باشد.
- ارتفاع هندسی مکش پمپ با توجه به نقطه کار پمپ، منحنی NPSH، فشار اتمسفر محل نصب، مشخصات فیزیکی موانع و اختتامی لوله مکش قابل محاسبه است.

CENTRIFUGAL PUMP 50-160

پمپ گریز از مرکز ۵۰-۱۶۰

GENERAL SPECIFICATIONS OF CENTRIFUGAL PUMPS

Output size	: 32 to 300 mm
Capacity	: 5 to 1800 m ³ /h
Head	: 5 to 90 m
Operating temperature with soft packed stuffing box	: from -50°C to 110°C
Operating temperature with mechanical seal	: from -50°C to 140°C

مشخصات کلی پمپ‌های گریز از مرکز

قطر خروجی	: ۳۲ تا ۳۰۰ میلی‌متر
ظرفیت آبدهی	: ۵ تا ۱۸۰۰ متر مکعب در ساعت
ارتفاع	: ۵ تا ۹۰ متر
درجه حرارت سیال درآبندی	: از -۵۰ تا ۱۱۰ درجه سانتی‌گراد
با نوار گرافیت	: درجه حرارت سیال درآبندی
با آبیبد مکانیکی	: از -۵۰ تا ۱۴۰ درجه سانتی‌گراد

Material :

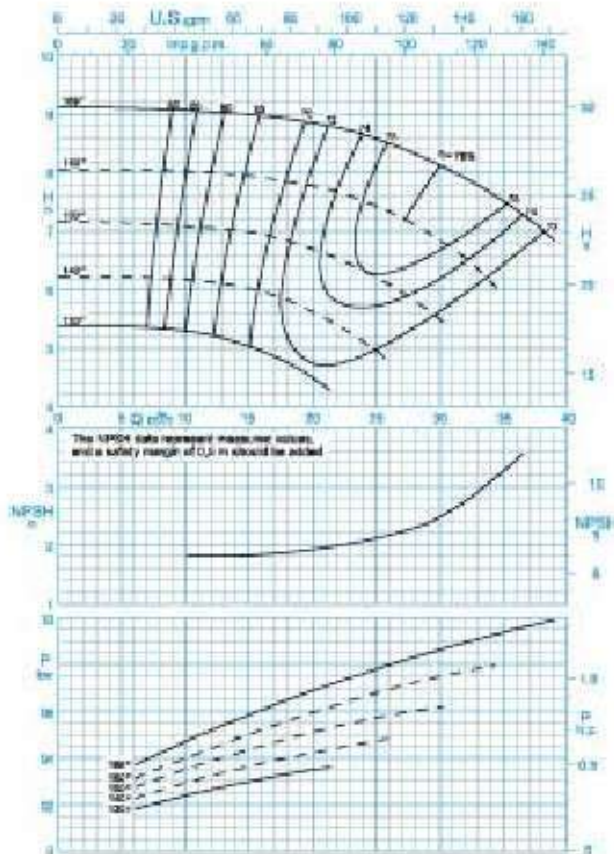
Shaft	: Steel St 60-2
Impeller	: Cast - Iron GG - 25
Casing	: Cast - Iron GG - 25

Material are changeable on request.

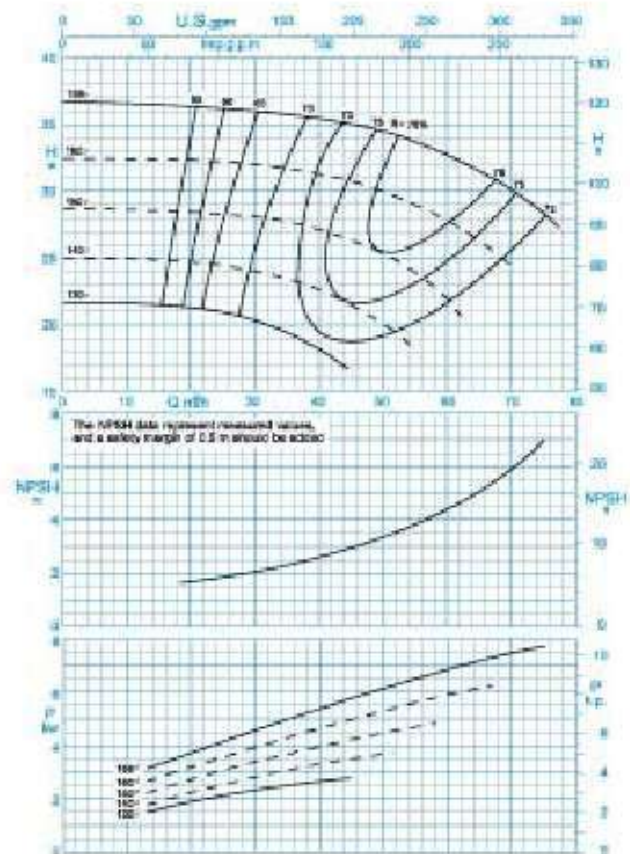
جنس مواد :

محور	: فولاد St 60 - 2
پروانه	: چدن GG - 25
محفظه	: چدن GG - 25

جنس مواد بر حسب تقاضا قابل تغییر است.



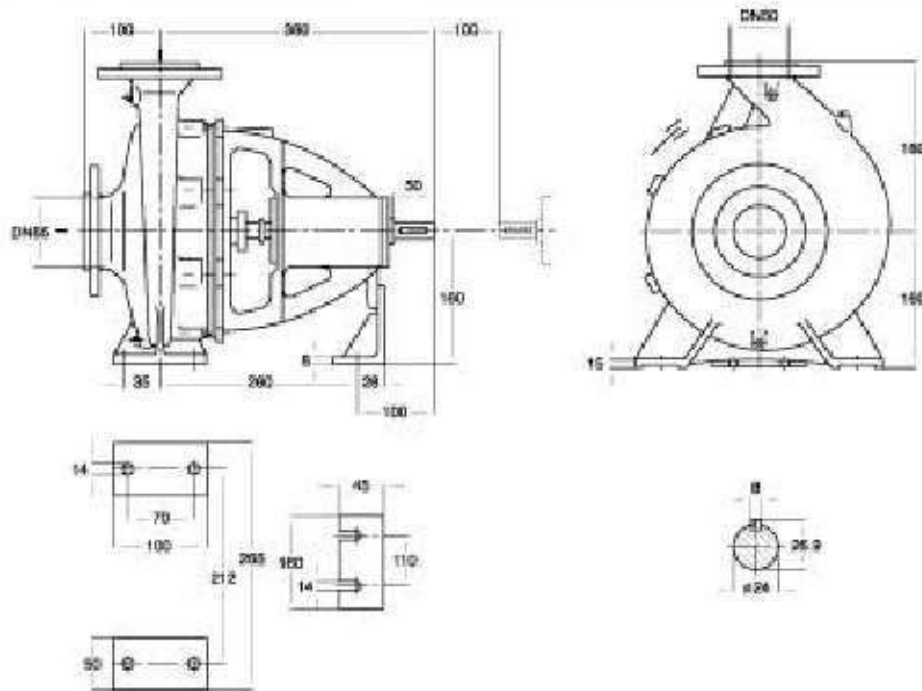
دور موتور ۱۴۵۰ / ۱۴۵۰ rpm



دور موتور ۲۹۰۰ / ۲۹۰۰ rpm

CENTRIFUGAL PUMP 50-160

پمپ گریز از مرکز ۱۶۰-۵۰



دور RPM 1450	آبدهی (مترمکعب بر ساعت) Capacity (m ³ /h)					قطر پروانه Imp. Dia. (mm)	فلنج پمپ Pump Flange (mm)		مشخصات موتور Motor Characteristics			قطر لوله Pipe Dia. (Inch)	
	15	20	25	30	35		مکش Inlet	رانش outlet	Power /	فیلوت /	I /	مکش Inlet	رانش outlet
									kW	کیلووات	HP		
ارتفاع (متر) Head (m)	9	8.8	8.6	8.1	7.5	169	65	50	1.5	2	4	***	***
	7.9	7.8	7.4	6.8	-	160			1.1	1.5	2.8		
	7	6.7	6.2	5.4	-	150			0.75	1	2.2		
	6	5.6	5	-	-	140			0.55	0.75	1.7		

دور RPM 2900	آبدهی (مترمکعب بر ساعت) Capacity (m ³ /h)					قطر پروانه Imp. Dia. (mm)	فلنج پمپ Pump Flange (mm)		مشخصات موتور Motor Characteristics			قطر لوله Pipe Dia. (Inch)	
	30	40	50	60	70		مکش Inlet	رانش outlet	Power /	فیلوت /	I /	مکش Inlet	رانش outlet
									kW	کیلووات	HP		
ارتفاع (متر) Head (m)	36	35.3	34.2	32.5	30	169	65	50	11	15	22	**	***
	32	31	29.8	27.5	24	160			7.5	10	15.7		
	28	27	25	21.5	-	150			7.5	10	15.7		
	24	22.5	19.8	-	-	140			5.5	7.5	11.6		

- ❖ نوع موتور بر اساس حداکثر آبدهی محاسبه شده و ممکن است در نقطه کار کمتر باشد.
- ❖ اندازه فلنج مکش پمپ الزاماً برابر اندازه لوله مکش نمی‌باشد. قطر لوله مکش طوری در نظر گرفته شود تا سرعت مایع در آن از ۲ متر بر ثانیه تجاوز ننماید.
- ❖ قطر لوله رانش طوری انتخاب کرده تا سرعت مایع در آن تا حد ممکن پایین نگه داشته شود تا از افت انرژی جلوگیری بعمل آید. لیکن در این مورد نیز برقراری لوازمی اقتصادی بین قطر لوله رانش و انرژی پمپ لازم می‌باشد.
- ❖ ارتفاع هندسی مکش پمپ با توجه به نقطه کار پمپ، منحنی NPSH، فشار اتمسفر محل نصب، مشخصات فیزیکی سیال و ارتفاع لوله مکش قابل محاسبه است.

CENTRIFUGAL PUMP 50-200

پمپ گریز از مرکز ۲۰۰-۵۰

GENERAL SPECIFICATIONS OF CENTRIFUGAL PUMPS

Output size	: 32 to 300 mm
Capacity	: 5 to 1800 m ³ /h
Head	: 5 to 90 m
Operating temperature with soft packed stuffing box	: from -50°C to 110°C
Operating temperature with mechanical seal	: from -50°C to 140°C

مشخصات کلی پمپ‌های گریز از مرکز

قطر خروجی	: ۳۲ تا ۳۰۰ میلی‌متر
ظرفیت آبدهی	: ۵ تا ۱۸۰۰ متر مکعب در ساعت
ارتفاع	: ۵ تا ۹۰ متر
درجه حرارت سیال درآبندی	: از ۵- تا ۱۱۰ درجه سانتی‌گراد
با نوار گرافیت	: درجه حرارت سیال درآبندی
با آبیبد مکانیکی	: از ۵- تا ۱۴۰ درجه سانتی‌گراد

Material :

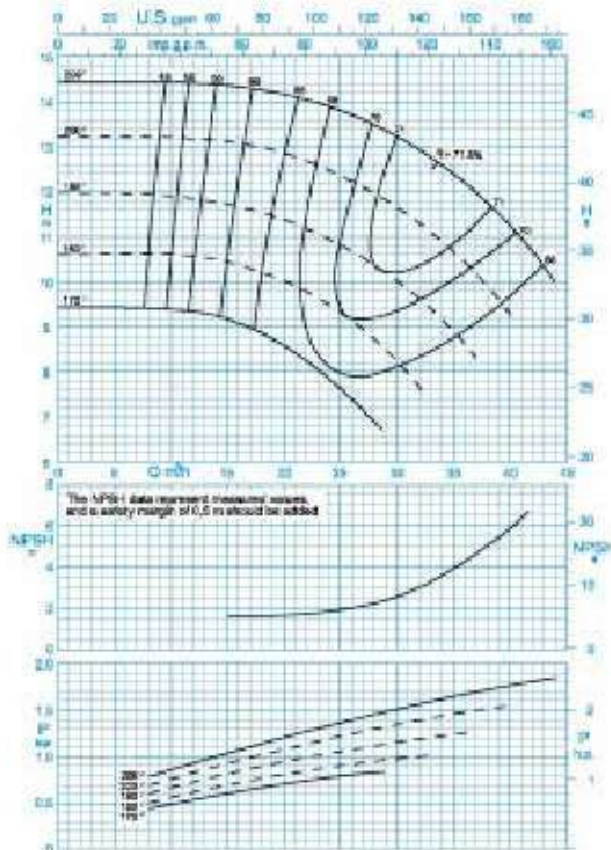
Shaft	: Steel St 60-2
Impeller	: Cast - Iron GG - 25
Casing	: Cast - Iron GG - 25

Material are changeable on request.

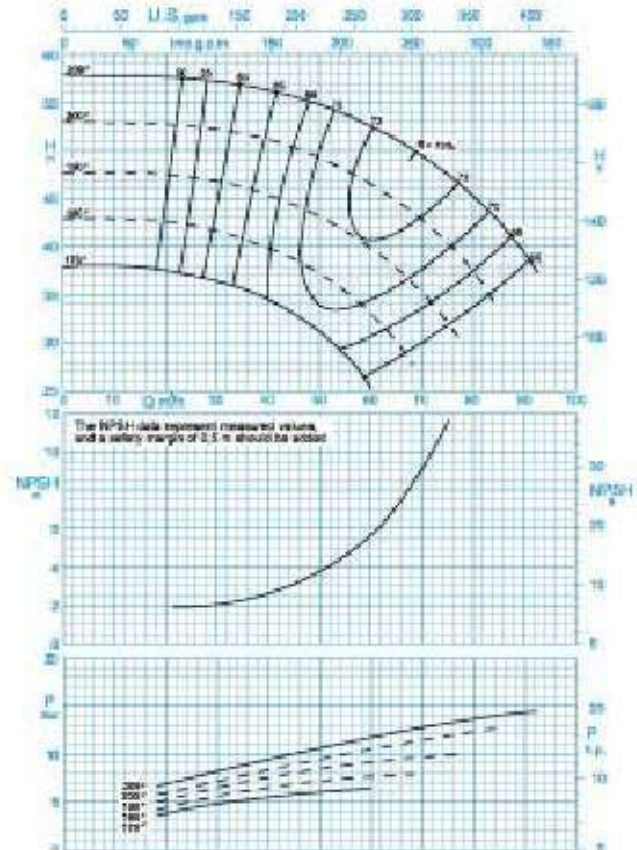
جنس مواد :

محور	: فولاد St 60 - 2
پروانه	: چدن GG - 25
محفظه	: چدن GG - 25

جنس مواد بر حسب تقاضا قابل تغییر است.



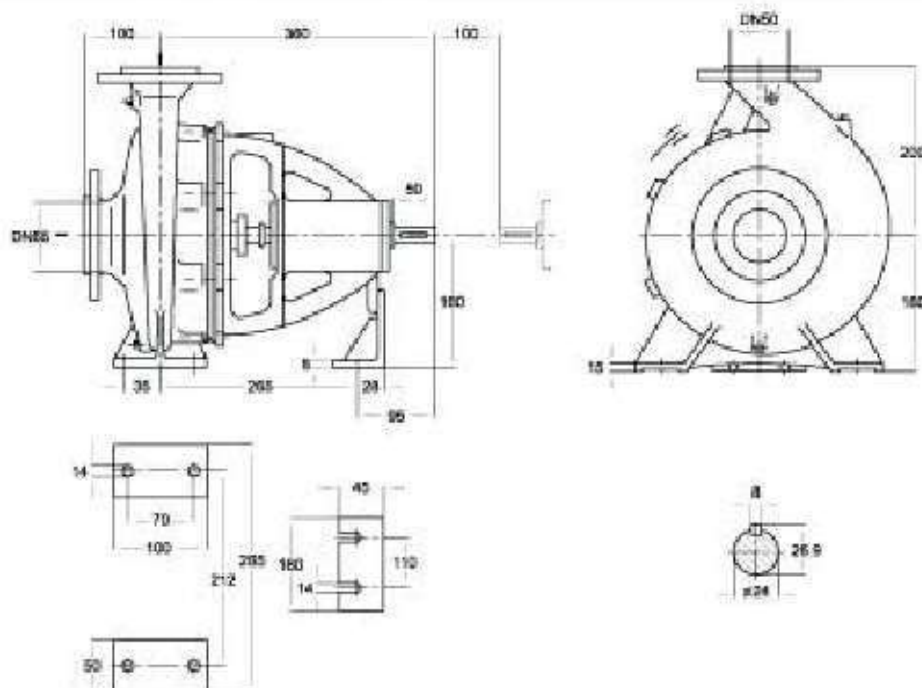
دور موتور ۱۴۵۰ / ۱۴۵۰ rpm



دور موتور ۲۹۰۰ / ۲۹۰۰ rpm

CENTRIFUGAL PUMP 50-200

پمپ گریز از مرکز ۲۰۰-۵۰



دور RPM ۱۴۵۰	آبدهی (مترمکعب بر ساعت) Capacity (m ³ /h)					قطر پروانه Imp. Dia. (mm)	فلنج پمپ Pump Flange (mm)		مشخصات موتور Motor Characteristics			قطر لوله Pipe Dia. (Inch)	
	20	25	30	35	40		مکش Inlet	رانش outlet	Power / ϕ قدرت / I / جریان کیلووات HP آمپر			مکش Inlet	رانش outlet
									kW	HP	Amp		
ارتفاع (متر) Head (m)	14.2	13.7	13.2	12.4	11.2	209	65	50	2.2	3	5.2	***	***
	12.8	12.3	11.6	10.6	9.2				200	2.2	3		
Head (m)	11.3	10.8	10	8.8	-	190	65	50	1.5	2	4	**	***
	10	9.3	8.2	-	-				180	1.5	2		

دور RPM ۲۹۰۰	آبدهی (مترمکعب بر ساعت) Capacity (m ³ /h)					قطر پروانه Imp. Dia. (mm)	فلنج پمپ Pump Flange (mm)		مشخصات موتور Motor Characteristics			قطر لوله Pipe Dia. (Inch)	
	30	45	60	75	90		مکش Inlet	رانش outlet	Power / ϕ قدرت / I / جریان کیلووات HP آمپر			مکش Inlet	رانش outlet
									kW	HP	Amp		
ارتفاع (متر) Head (m)	57	55.5	52.5	47	39	209	65	50	18.5	25	34	**	***
	52	50	46	40	-				200	15	20		
Head (m)	46.5	44	39.5	31.5	-	190	65	50	11	15	22	**	***
	41.5	38	32.5	-	-				180	11	15		

- نوع موتور بر اساس حداکثر آبدهی محاسبه شده و ممکن است در نقطه کار کمتر باشد.
- اندازه فلنج مکش پمپ الزاماً برابر اندازه لوله مکش نمی باشد. قطر لوله مکش طوری در نظر گرفته شود تا سرعت مایع در آن از ۲ متر بر ثانیه تجاوز ننماید.
- قطر لوله رانش طوری انتخاب گردد تا سرعت مایع در آن تا حد ممکن پایین نگه داشته شود تا از افت انرژی جلوگیری بعمل آید. لیکن در این مورد نیز برقراری لوازمی اقتصادی بین قطر لوله رانش و انرژی پمپ لازم می باشد.
- ارتفاع هندسی مکش پمپ با توجه به نقطه کار پمپ، منحنی NPSH، فشار اتمسفر محل نصب، مشخصات فیزیکی سیال و اختلاقی لوله مکش قابل محاسبه است.

CENTRIFUGAL PUMP 50-250

پمپ گریز از مرکز ۲۵۰-۵۰

GENERAL SPECIFICATIONS OF CENTRIFUGAL PUMPS

Output size	: 32 to 300 mm
Capacity	: 5 to 1800 m ³ /h
Head	: 5 to 90 m
Operating temperature with soft packed stuffing box	: from -50°C to 110°C
Operating temperature with mechanical seal	: from -50°C to 140°C

Material :

Shaft	: Steel St 60-2
Impeller	: Cast - Iron GG - 25
Casing	: Cast - Iron GG - 25

Material are changeable on request.

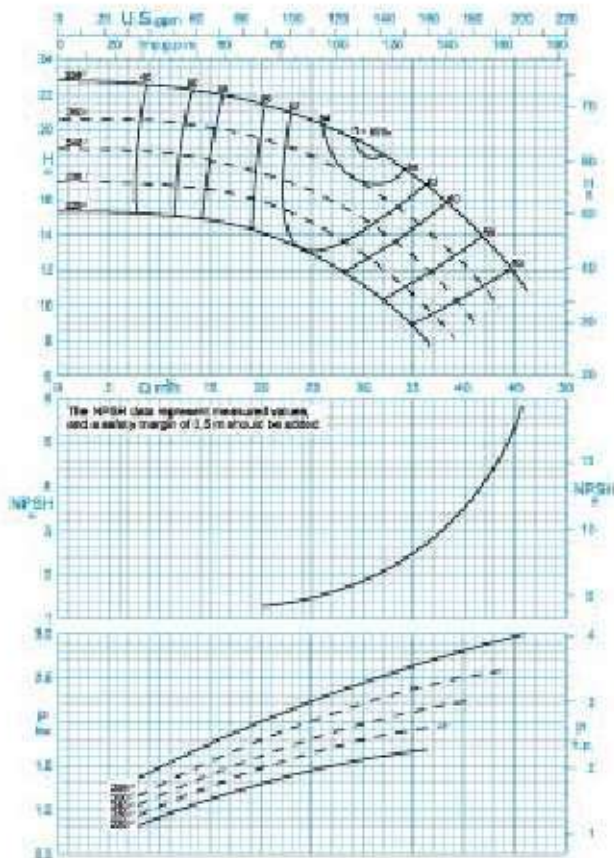
مشخصات کلی پمپ‌های گریز از مرکز

قطر خروجی	: ۳۲ تا ۳۰۰ میلی‌متر
ظرفیت آبدهی	: ۵ تا ۱۸۰۰ متر مکعب در ساعت
ارتفاع	: ۵ تا ۹۰ متر
درجه حرارت سیال درآبندی	
با نوار گرافیت	: از ۵۰- تا ۱۱۰ درجه سانتی‌گراد
درجه حرارت سیال درآبندی	
با آبیبد مکانیکی	: از ۵۰- تا ۱۴۰ درجه سانتی‌گراد

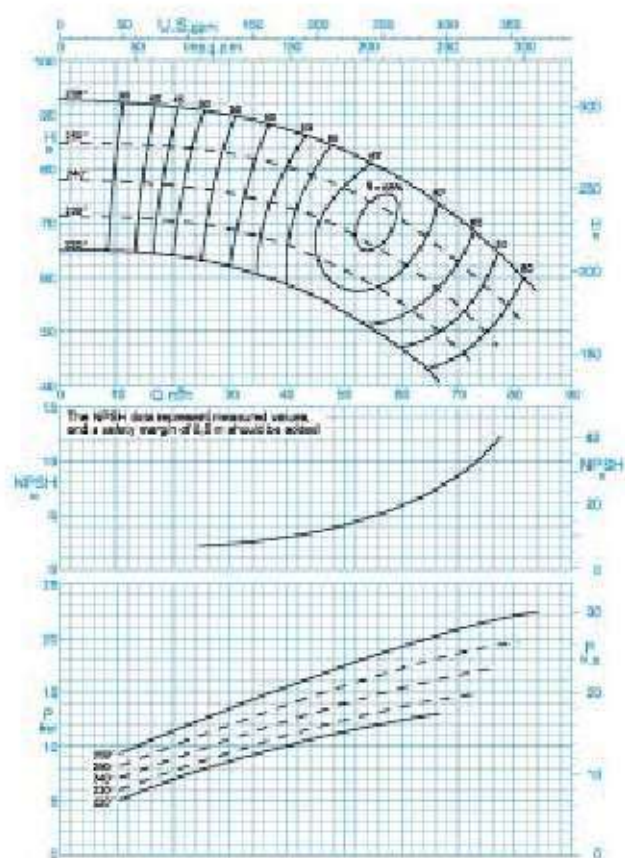
جنس مواد :

محور	: فولاد St 60 - 2
پروانه	: چدن GG - 25
محفظه	: چدن GG - 25

جنس مواد بر حسب تقاضا قابل تغییر است.



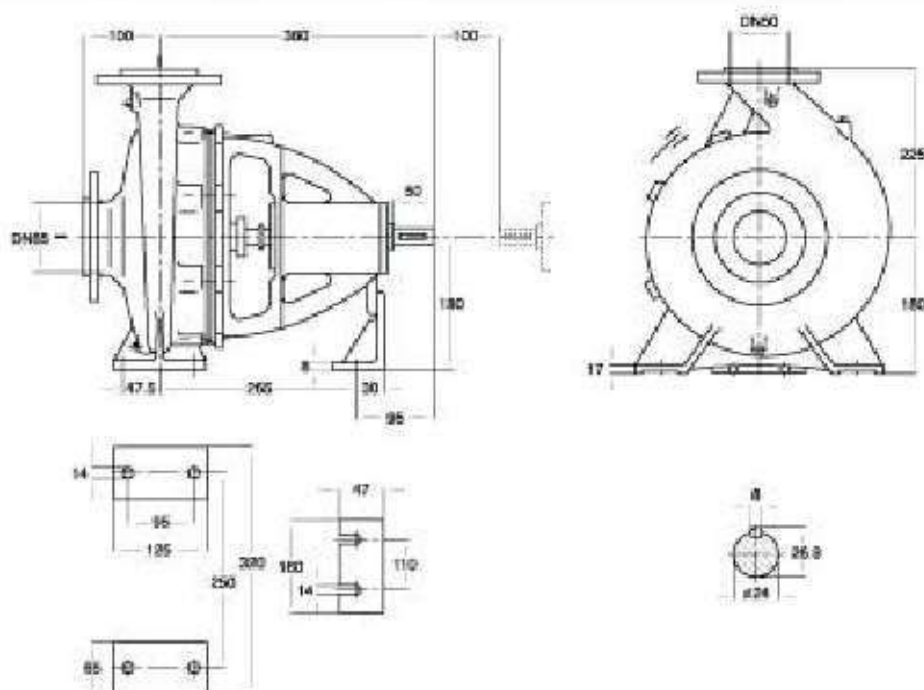
دور موتور ۱۴۵۰ / ۱۴۵۰ rpm



دور موتور ۲۹۰۰ / ۲۹۰۰ rpm

CENTRIFUGAL PUMP 50-250

پمپ گریز از مرکز ۲۵۰-۵۰



دور ۱۴۵۰ RPM 1450	آبدهی (مترمکعب بر ساعت) Capacity (m ³ /h)					قطر پروانه Imp. Dia. (mm)	فلنج پمپ Pump Flange (mm)		مشخصات موتور Motor Characteristics			قطر لوله Pipe Dia. (Inch)	
	20	25	30	35	40		مکش Inlet	رانش outlet	Power /	فولت /	I /	مکش Inlet	رانش outlet
									kW	کیلووات	HP		
ارتفاع (متر) Head (m)	21.5	20.4	19.2	17.4	14.8	259	65	50	4	5.5	8.8	**	***
	19.5	18.5	17	14.8	12	250			3	4	7.5		
	17.5	16.5	14.7	12.6	9.6	240			3	4	7.5		
	15.5	14.5	12.8	10.5	-	230			2.2	3	5.2		

دور ۲۹۰۰ RPM 2900	آبدهی (مترمکعب بر ساعت) Capacity (m ³ /h)					قطر پروانه Imp. Dia. (mm)	فلنج پمپ Pump Flange (mm)		مشخصات موتور Motor Characteristics			قطر لوله Pipe Dia. (Inch)	
	30	45	60	70	80		مکش Inlet	رانش outlet	Power /	فولت /	I /	مکش Inlet	رانش outlet
									kW	کیلووات	HP		
ارتفاع (متر) Head (m)	90	85	78	70	61	259	65	50	30	41	54	**	***
	82	78	70	62	53	250			22	30	39.5		
	75	70.3	62	54	-	240			18.5	25	34		
	69	63	55	46	-	230			18.5	25	34		

- ❖ نوع موتور بر اساس حداکثر آبدهی محاسبه شده و ممکن است در نقطه کار کمتر باشد.
- ❖ اندازه فلنج مکش پمپ الزاماً برابر اندازه لوله مکش نمی‌باشد. قطر لوله مکش طوری در نظر گرفته شود تا سرعت مایع در آن از ۲ متر بر ثانیه تجاوز ننماید.
- ❖ قطر لوله رانش طوری انتخاب کرده تا سرعت مایع در آن تا حد ممکن پایین نگه داشته شود تا از افت انرژی جلوگیری بعمل آید. لیکن در این مورد نیز برقراری لوازمی اقتصادی بین قطر لوله رانش و انرژی پمپ لازم می‌باشد.
- ❖ ارتفاع هندسی مکش پمپ با توجه به نقطه کار پمپ، منحنی NPSH، فشار اتمسفر محل نصب، مشخصات فیزیکی سیال و افتهای لوله مکش قابل محاسبه است.

CENTRIFUGAL PUMP 50-315

پمپ گریز از مرکز ۳۱۵-۵۰

GENERAL SPECIFICATIONS OF CENTRIFUGAL PUMPS

Output size	: 32 to 300 mm
Capacity	: 5 to 1800 m ³ /h
Head	: 5 to 90 m
Operating temperature with soft packed stuffing box	: from -50°C to 110°C
Operating temperature with mechanical seal	: from -50°C to 140°C

مشخصات کلی پمپ‌های گریز از مرکز

قطر خروجی	: ۳۲ تا ۳۰۰ میلی‌متر
ظرفیت آبدهی	: ۵ تا ۱۸۰۰ متر مکعب در ساعت
ارتفاع	: ۵ تا ۹۰ متر
درجه حرارت سیال درآبندگی	: از -۵۰ تا ۱۱۰ درجه سانتی‌گراد
درجه حرارت سیال درآبندگی	: از -۵۰ تا ۱۴۰ درجه سانتی‌گراد

Material :

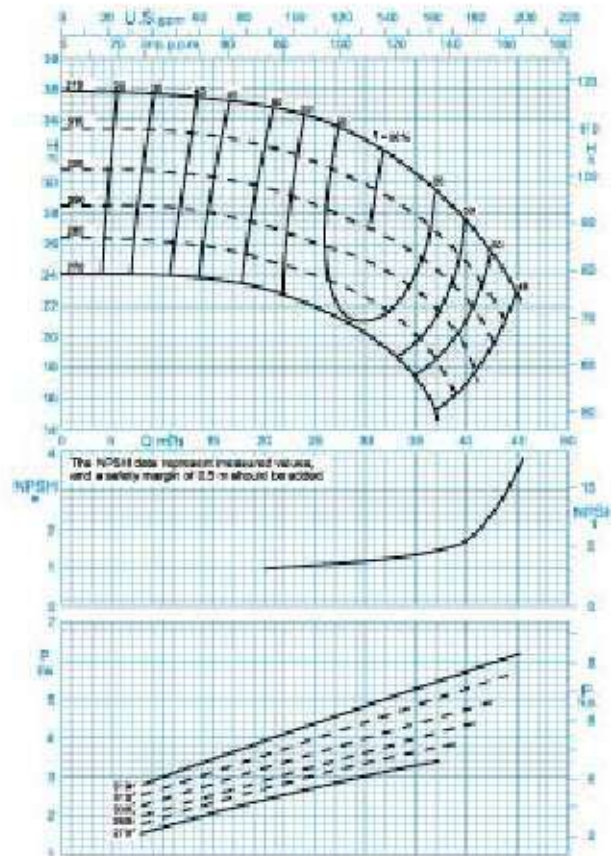
Shaft	: Steel St 60-2
Impeller	: Cast - Iron GG - 25
Casing	: Cast - Iron GG - 25

جنس مواد :

محور	: فولاد St 60 - 2
پروانه	: چدن GG - 25
محفظه	: چدن GG - 25

Material are changeable on request.

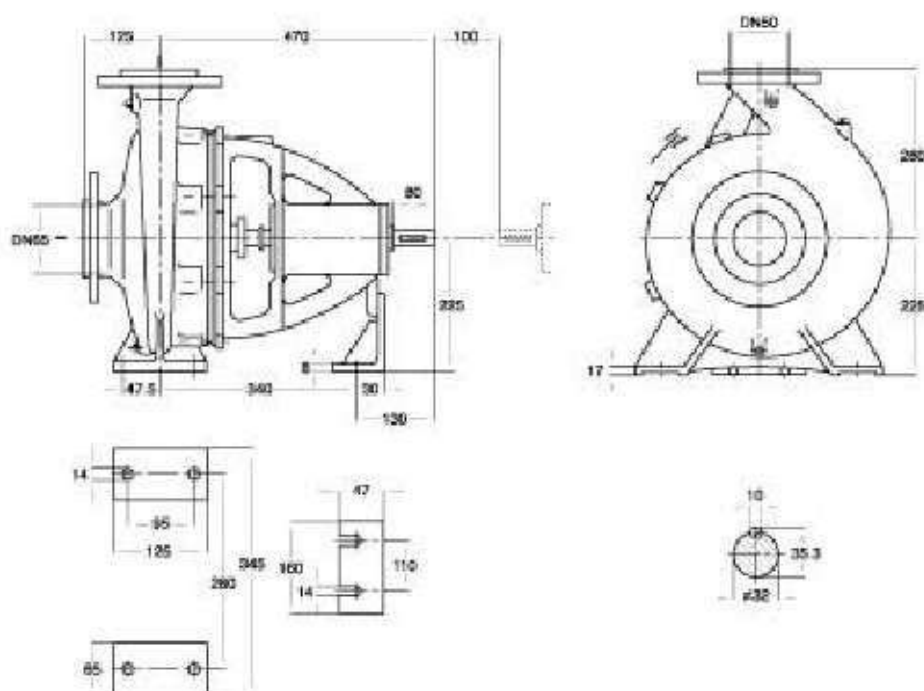
جنس مواد بر حسب تقاضا قابل تغییر است.



دور موتور / ۱۴۵۰ rpm

CENTRIFUGAL PUMP 50-315

پمپ گریز از مرکز ۳۱۵-۵۰



دور ۱۴۵۰ RPM	آبدهی (مترمکعب بر ساعت) Capacity (m ³ /h)					قطر پروانه Imp. Dia. (mm)	فلنج پمپ Pump Flange (mm)		مشخصات موتور Motor Characteristics			قطر لوله Pipe Dia. (Inch)	
	20	25	30	35	40		مکش Inlet	رانش outlet	توان / قدرت Power / HP		جریان / I Amp	مکش Inlet	رانش outlet
									kW	کیلووات	کیلووات		
ارتفاع (متر) Head (m)	35	34	32.6	30.5	27.7	319	65	50	7.5	10	16.5	***	***
	32.5	31.3	30	28	25				7.5	10	16.5		
	29.5	28.5	27	25.3	22.5	7.5			10	16.5			
	27	26	24.9	23.1	19.3	5.5			7.5	12.2			

- ☼ برای موتور بر اساس حداکثر آبدهی محاسبه شده و ممکن است در نقطه کار کمتر باشد.
- ☼ اندازه فلنج مکش پمپ الزاماً برابر اندازه لوله مکش نمی باشد. قطر لوله مکش طوری در نظر گرفته شود تا سرعت مایع در آن از ۲ متر بر ثانیه تجاوز ننماید.
- ☼☼ قطر لوله رانش طوری انتخاب گردد تا سرعت مایع در آن تا حد ممکن پایین نگه داشته شود تا از است انرزی جلوگیری بعمل آید. لنگی در این مورد نیز براداری توانایی اقتصادی بین قطر لوله رانش و انرژی پمپ لازم می باشد.
- ☼ ارتفاع مبدعی مکش پمپ با توجه به نقطه کار پمپ، منحنی NPSH، فشار اتمسفر محل نصب، مشخصات فیزیکی موانع و اختلالات لوله مکش قابل محاسبه است.

CENTRIFUGAL PUMP 65-125

پمپ گریز از مرکز ۶۵-۱۲۵

GENERAL SPECIFICATIONS OF CENTRIFUGAL PUMPS

- Output size : 32 to 300 mm
- Capacity : 5 to 1800 m³/h
- Head : 5 to 90 m
- Operating temperature with soft packed stuffing box : from -50°C to 110°C
- Operating temperature with mechanical seal : from -50°C to 140°C

مشخصات کلی پمپ‌های گریز از مرکز

- قطر خروجی : ۳۲ تا ۳۰۰ میلی‌متر
- ظرفیت آبدهی : ۵ تا ۱۸۰۰ متر مکعب در ساعت
- ارتفاع : ۵ تا ۹۰ متر
- درجه حرارت سیال درآبندی : با نوار گرافیت : از ۵- تا ۱۱۰ درجه سانتی‌گراد
- درجه حرارت سیال درآبندی : با آبیئند مکانیکی : از ۵- تا ۱۴۰ درجه سانتی‌گراد

Material :

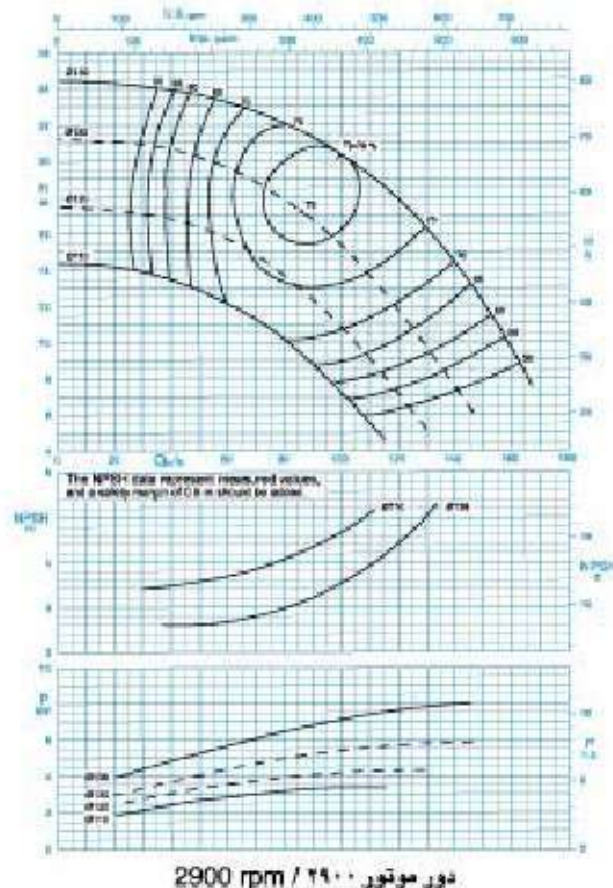
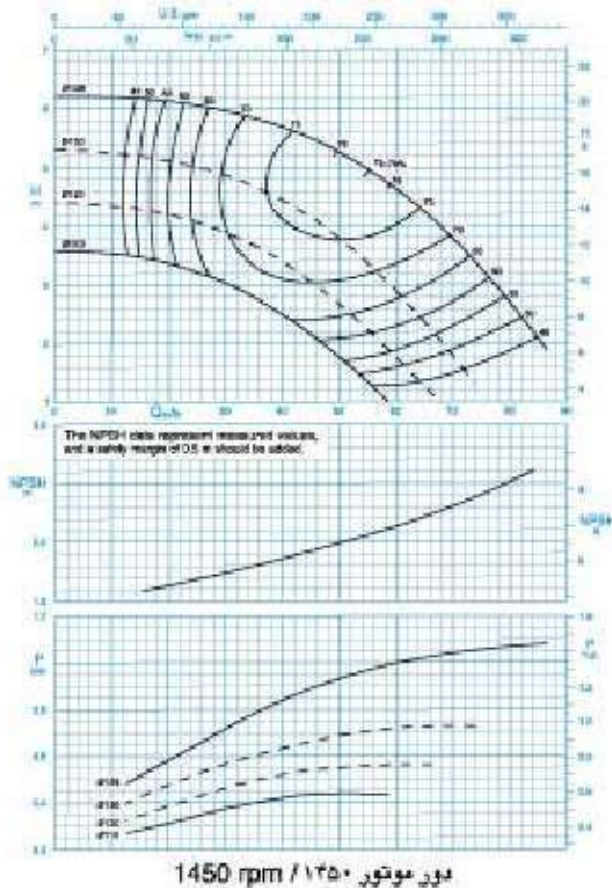
- Shaft : Steel St 60-2
- Impeller : Cast - Iron GG - 25
- Casing : Cast - Iron GG - 25

Material are changeable on request.

جنس مواد :

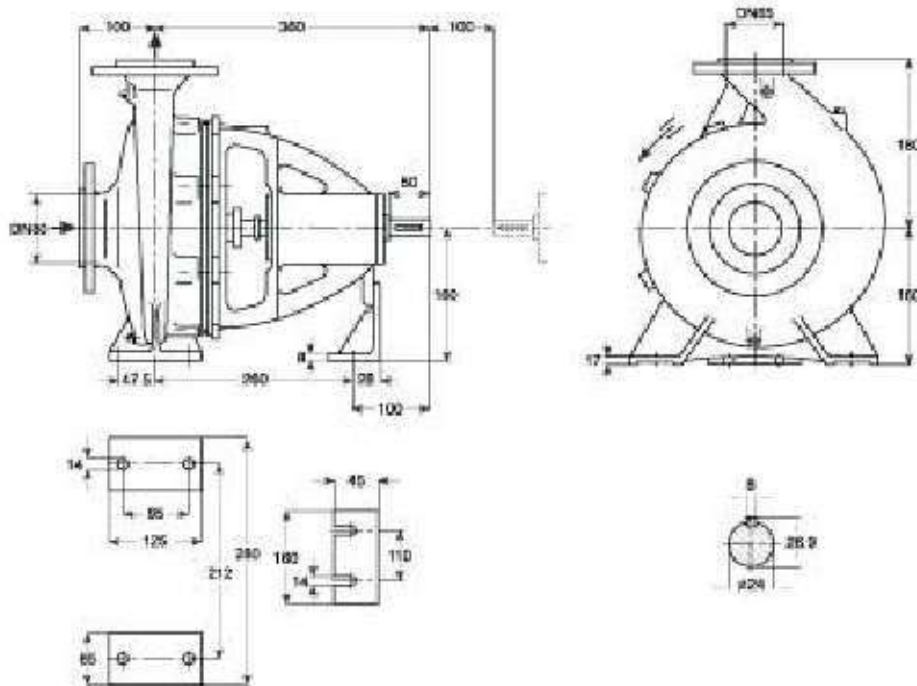
- محور : فولاد St 60 - 2
- پروانه : چدن GG - 25
- محفظه : چدن GG - 25

جنس مواد بر حسب تقاضا قابل تغییر است.



CENTRIFUGAL PUMP 65-125

پمپ گریز از مرکز ۶۵-۱۲۵



دور ۱۲۵۰ RPM 1450	آبدهی (مترمکعب بر ساعت) Capacity (m ³ /h)					قطر پروانه Imp. Dia. (mm)	فلنج پمپ Pump Flange (mm)		مشخصات موتور Motor Characteristics			قطر لوله Pipe Dia. (Inch)	
	30	40	50	60	70		مکش Inlet	رانش outlet	Power / کیلووات kW	❖ قوت / اسب‌سوار HP	جریان I / آمپر Amp	مکش Inlet	رانش outlet
	ارتفاع (متر) Head (m)	5.9	5.6	5.2	4.6		3.8	139	80	65	1.5	2	4
	4.8	4.4	3.8	2.8	1.8	130	1.1	1.5			2.85		
	3.9	3.4	2.7	1.8	-	120	0.75	1			2.25		
	3	2.4	1.8	-	-	110	0.55	0.75			1.73		

دور ۲۹۰۰ RPM 2900	آبدهی (مترمکعب بر ساعت) Capacity (m ³ /h)					قطر پروانه Imp. Dia. (mm)	فلنج پمپ Pump Flange (mm)		مشخصات موتور Motor Characteristics			قطر لوله Pipe Dia. (Inch)	
	60	80	100	120	140		مکش Inlet	رانش outlet	Power / کیلووات kW	❖ قوت / اسب‌سوار HP	جریان I / آمپر Amp	مکش Inlet	رانش outlet
	ارتفاع (متر) Head (m)	23	22	20.3	17.8		14.3	139	80	65	11	15	22
	19.5	17.8	15.3	11.8	7.5	130	7.5	10			15.7		
	15.7	13.6	10.7	7	-	120	5.5	7.5			11.6		
	12	10	7.2	-	-	110	4	5.5			9.15		

- ❖ نوع موتور بر اساس حداکثر آبدهی محاسبه شده و ممکن است در نقطه کار کمتر باشد.
- ❖ اندازه فلنج مکش پمپ الزاماً برابر اندازه لوله مکش نمی‌باشد. قطر لوله مکش طوری در نظر گرفته شود تا سرعت مایع در آن از ۲ متر بر ثانیه تجاوز ننماید.
- ❖❖ قطر لوله رانش طوری انتخاب کرده تا سرعت مایع در آن تا حد ممکن پایین نگه داشته شود تا از افت انرژی جلوگیری بعمل آید. لیکن در این مورد نیز برقراری لوازمی اقتصادی بین قطر لوله رانش و انرژی پمپ لازم می‌باشد.
- ارتفاع هندسی مکش پمپ با توجه به نقطه کار پمپ، منحنی NPSH، فشار اتمسفر محل نصب، مشخصات فیزیکی سیال و اختلاقی لوله مکش قابل محاسبه است.

CENTRIFUGAL PUMP 65-160

پمپ گریز از مرکز ۶۵-۱۶۰

GENERAL SPECIFICATIONS OF CENTRIFUGAL PUMPS

- Output size : 32 to 300 mm
- Capacity : 5 to 1800 m³/h
- Head : 5 to 90 m
- Operating temperature with soft packed stuffing box : from -50°C to 110°C
- Operating temperature with mechanical seal : from -50°C to 140°C

مشخصات کلی پمپ‌های گریز از مرکز

- قطر خروجی : ۲۲ تا ۳۰۰ میلی‌متر
- ظرفیت آبدهی : ۵ تا ۱۸۰۰ متر مکعب در ساعت
- ارتفاع : ۵ تا ۹۰ متر
- درجه حرارت سیال در آبپندی : با نوار گرافیت : از ۵- تا ۱۱۰ درجه سانتی‌گراد
- درجه حرارت سیال در آبپندی : با آبیئند مکانیکی : از ۵- تا ۱۴۰ درجه سانتی‌گراد

Material :

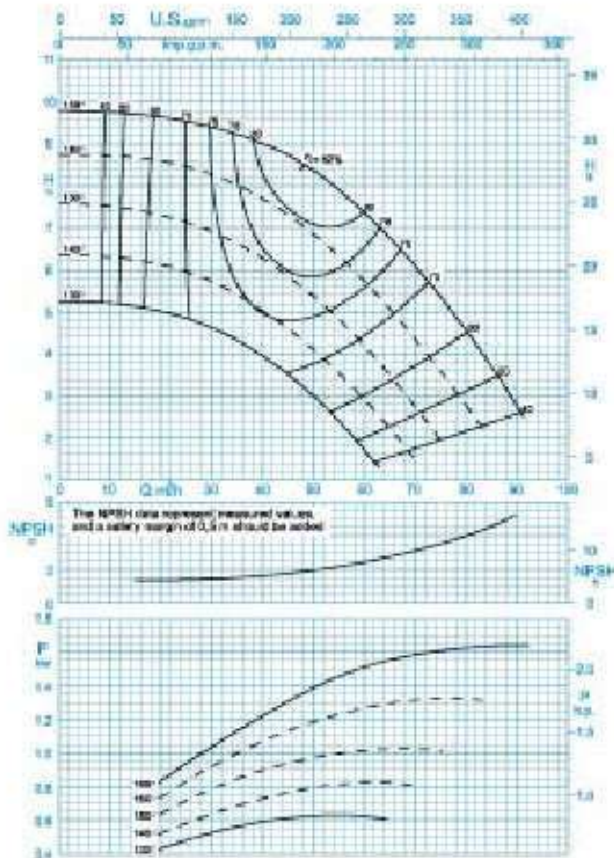
- Shaft : Steel St 60-2
- Impeller : Cast - Iron GG - 25
- Casing : Cast - Iron GG - 25

Material are changeable on request.

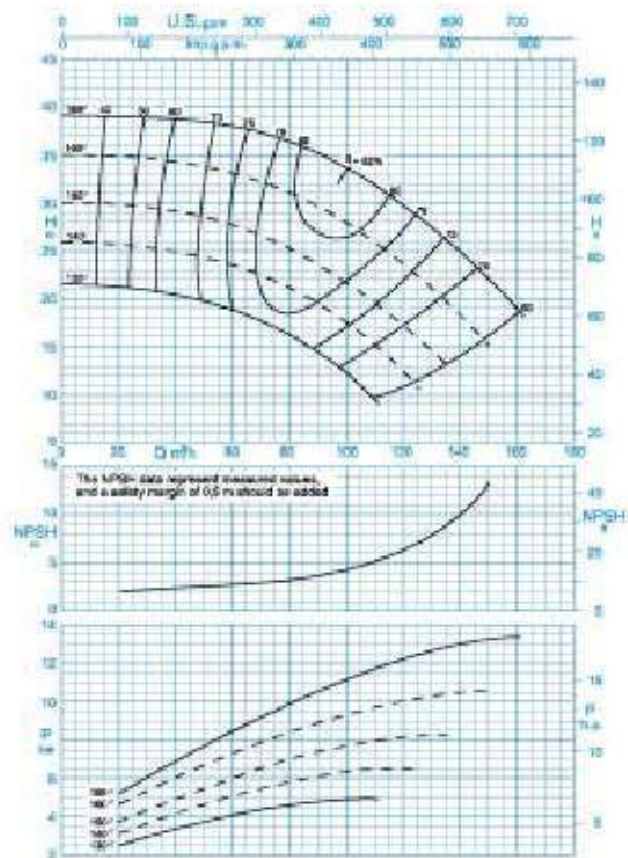
جنس مواد :

- محور : فولاد St 60 - 2
- پروانه : چدن GG - 25
- محفظه : چدن GG - 25

جنس مواد بر حسب تقاضا قابل تغییر است.



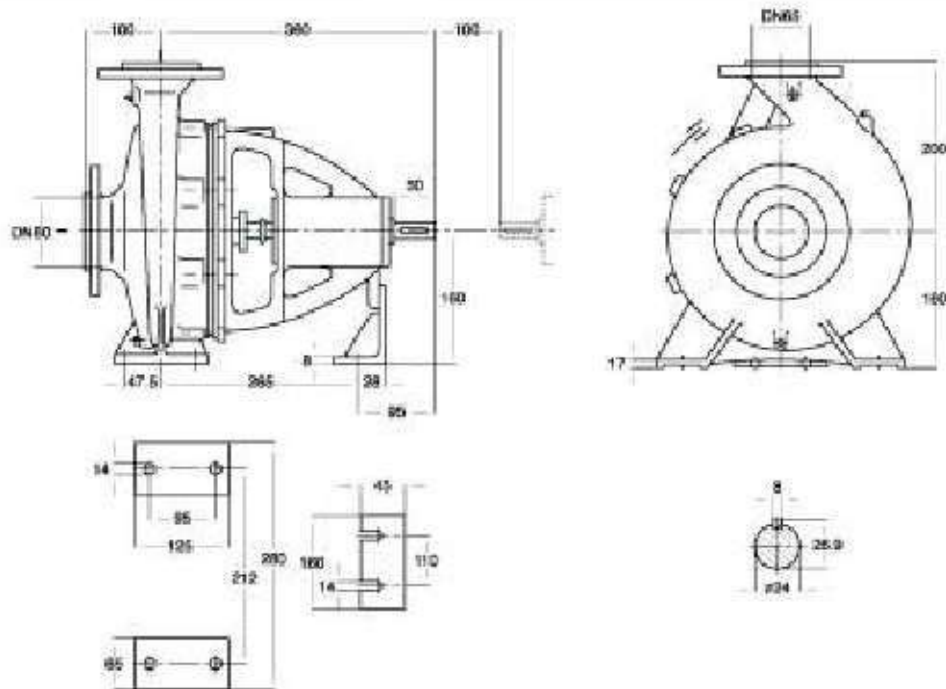
دور موتور ۱۴۵۰ / ۱۴۵۰ rpm



دور موتور ۲۹۰۰ / ۲۹۰۰ rpm

CENTRIFUGAL PUMP 65-160

پمپ گریز از مرکز ۶۵-۱۶۰



دور RPM 1450	آبدهی (مترمکعب بر ساعت) Capacity (m ³ /h)					قطر پروانه Imp. Dia. (mm)	فلنج پمپ Pump Flange (mm)		مشخصات موتور Motor Characteristics			قطر لوله Pipe Dia. (Inch)	
	20	40	50	70	80		مکش Inlet	رانش outlet	Power / کیلووات kW	فیلوت / اسب پیار HP	جریان / آمپر Amp	مکش Inlet	رانش outlet
	9.8	9	8.3	6.1	4.6				169	2.2	3		
ارتفاع (متر) Head (m)	8.6	7.7	6.9	4.4	2.9	160	80	65	1.5	2	4	**	***
	7.3	6.3	5.4	2.8	-	150			1.5	2	4		
	6.1	5	4.1	-	-	140			1.1	1.5	2.85		

دور RPM 2900	آبدهی (مترمکعب بر ساعت) Capacity (m ³ /h)					قطر پروانه Imp. Dia. (mm)	فلنج پمپ Pump Flange (mm)		مشخصات موتور Motor Characteristics			قطر لوله Pipe Dia. (Inch)	
	40	80	100	140	160		مکش Inlet	رانش outlet	Power / کیلووات kW	فیلوت / اسب پیار HP	جریان / آمپر Amp	مکش Inlet	رانش outlet
	38.7	36	33.5	25	19				169	15	20		
ارتفاع (متر) Head (m)	34.3	31	28	18	-	160	80	65	15	20	29.2	**	***
	29	25	21.5	-	-	150			11	15	22		
	25	21	17.5	-	-	140			7.5	10	15.7		

- ❖ نوع موتور بر اساس حداکثر آبدهی محاسبه شده و ممکن است در نقطه کار کمتر باشد.
- ❖ اندازه فلنج مکش پمپ الزاماً برابر اندازه لوله مکش نمی باشد. قطر لوله مکش طوری در نظر گرفته شود تا سرعت مایع در آن ۲ متر بر ثانیه تجاوز ننماید.
- ❖ قطر لوله رانش طوری انتخاب کرده تا سرعت مایع در آن تا حد ممکن پایین نگه داشته شود تا از افت انرژی جلوگیری بعمل آید. لیکن در این مورد نیز برقراری لوازمی اقتصادی بین قطر لوله رانش و انرژی پمپ لازم می باشد.
- ❖ ارتفاع هندسی مکش پمپ با توجه به نقطه کار پمپ، منحنی NPSH، فشار اتمسفر محل نصب، مشخصات فیزیکی سیال و افتهای لوله مکش قابل محاسبه است.

CENTRIFUGAL PUMP 65-200

پمپ گریز از مرکز ۶۵-۲۰۰

GENERAL SPECIFICATIONS OF CENTRIFUGAL PUMPS

- Output size : 32 to 300 mm
- Capacity : 5 to 1800 m³/h
- Head : 5 to 90 m
- Operating temperature with soft packed stuffing box : from -50°C to 110°C
- Operating temperature with mechanical seal : from -50°C to 140°C

مشخصات کلی پمپ‌های گریز از مرکز

- قطر خروجی : ۳۲ تا ۳۰۰ میلی‌متر
- ظرفیت آبدهی : ۵ تا ۱۸۰۰ متر مکعب در ساعت
- ارتفاع : ۵ تا ۹۰ متر
- درجه حرارت سیال درآببندی : با نوار گرافیت : از ۵۰- تا ۱۱۰ درجه سانتی‌گراد
- درجه حرارت سیال درآببندی : با آبیبد مکانیکی : از ۵۰- تا ۱۴۰ درجه سانتی‌گراد

Material :

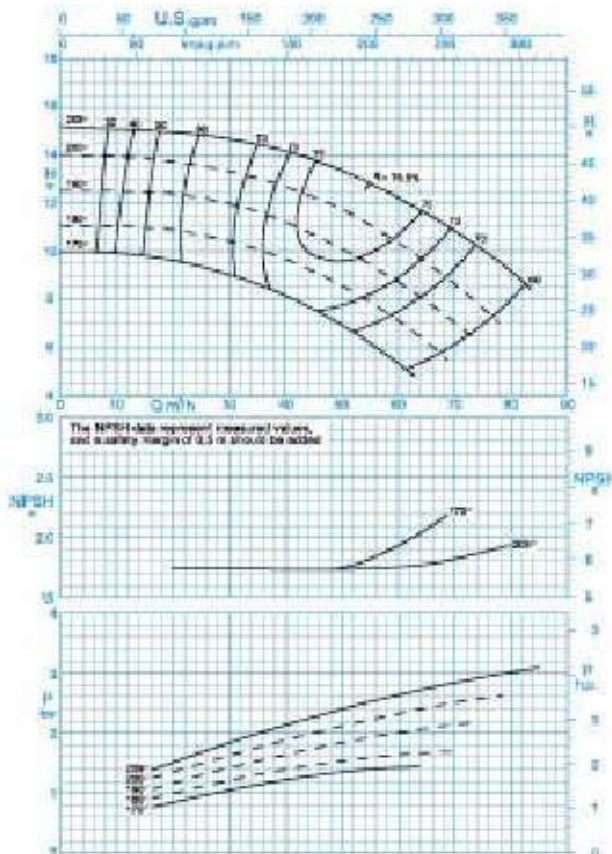
- Shaft : Steel St 60-2
- Impeller : Cast - Iron GG - 25
- Casing : Cast - Iron GG - 25

Material are changeable on request.

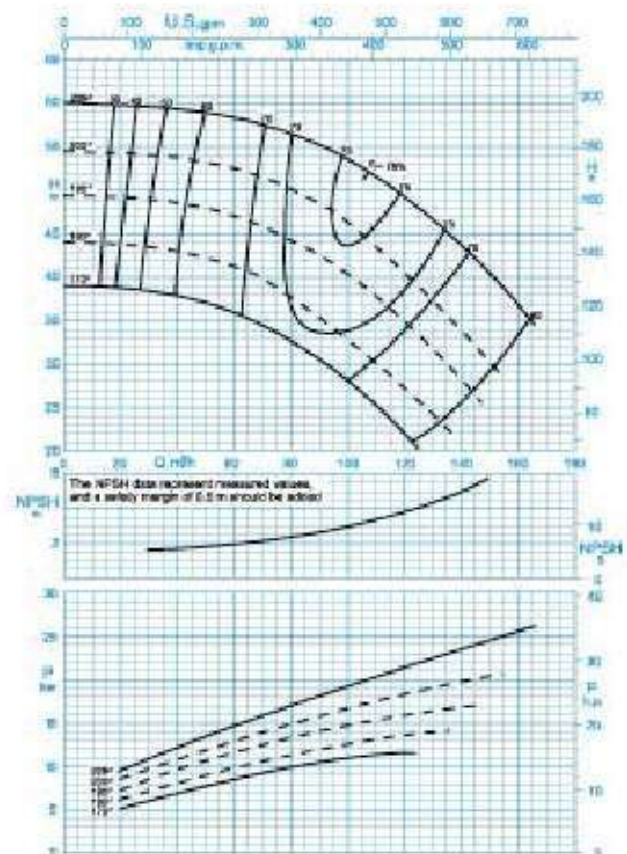
جنس مواد :

- محور : فولاد St 60 - 2
- پروانه : چدن GG - 25
- محفظه : چدن GG - 25

جنس مواد بر حسب تقاضا قابل تغییر است.



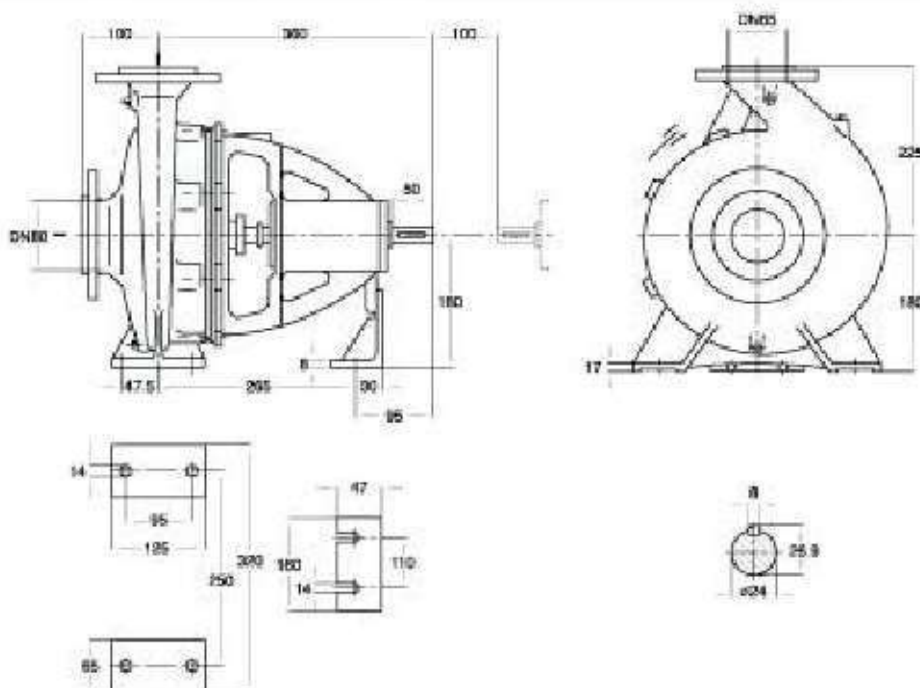
دور موتور ۱۴۵۰ / ۱۴۵۰ rpm



دور موتور ۲۹۰۰ / ۲۹۰۰ rpm

CENTRIFUGAL PUMP 65-200

پمپ گریز از مرکز ۶۵-۲۰۰



دور RPM 1450	آبدهی (مترمکعب بر ساعت) Capacity (m ³ /h)					قطر پروانه Imp. Dia. (mm)	فلنج پمپ Pump Flange (mm)		مشخصات موتور Motor Characteristics			قطر لوله Pipe Dia. (Inch)	
	20	40	50	60	70		مکش Inlet	راش outlet	Power / کیلووات kW	فوت / اسبخار HP	جریان / آمپر Amp	مکش Inlet	راش outlet
ارتفاع (متر) Head (m)	14.9	14.1	12.7	12.2	10.9	209	80	65	4	5.5	8.8	**	***
	13.7	12.7	11	10.4	8.7	200			3	4	7.5		
	12.3	9.7	9.5	8.8	7	190			3	4	7.5		
	10.8	8.1	7.9	7.2	5.4	180			2.2	3	5.25		

دور RPM 2900	آبدهی (مترمکعب بر ساعت) Capacity (m ³ /h)					قطر پروانه Imp. Dia. (mm)	فلنج پمپ Pump Flange (mm)		مشخصات موتور Motor Characteristics			قطر لوله Pipe Dia. (Inch)	
	40	80	110	140	160		مکش Inlet	راش outlet	Power / کیلووات kW	فوت / اسبخار HP	جریان / آمپر Amp	مکش Inlet	راش outlet
ارتفاع (متر) Head (m)	59	56	51	43.4	36.5	209	80	65	30	41	54	**	***
	53.5	50	43	33.5	-	200			22	30	39.5		
	48	44	37.5	28	-	190			22	30	39.5		
	42.5	37.5	30	-	-	180			15	20	29.2		

- ❖ نوع موتور بر اساس حداکثر آبدهی محاسبه شده و ممکن است در نقطه کار کمتر باشد.
- ❖ اندازه فلنج مکش پمپ الزاماً برابر اندازه لوله مکش نمی‌باشد. قطر لوله مکش طوری در نظر گرفته شود تا سرعت مایع در آن از ۲ متر بر ثانیه تجاوز ننماید.
- ❖ قطر لوله راش طوری انتخاب گردد تا سرعت مایع در آن تا حد ممکن پایین نگه داشته شود تا از افت انرژی جلوگیری بعمل آید. لیکن در این مورد نیز برقراری لوازمی اقتصادی بین قطر لوله راشی و انرژی پمپ لازم می‌باشد.
- ❖ ارتفاع هندسی مکش پمپ با توجه به نقطه کار پمپ، منحنی NPSH، فشار اتمسفر محل نصب، مشخصات فیزیکی سیال و افتهای لوله مکش قابل محاسبه است.

CENTRIFUGAL PUMP 65-250

پمپ گریز از مرکز ۶۵-۲۵۰

GENERAL SPECIFICATIONS OF CENTRIFUGAL PUMPS

Output size	: 32 to 300 mm
Capacity	: 5 to 1800 m ³ /h
Head	: 5 to 90 m
Operating temperature with soft packed stuffing box	: from -50°C to 110°C
Operating temperature with mechanical seal	: from -50°C to 140°C

مشخصات کلی پمپ‌های گریز از مرکز

قطر خروجی	: ۲۲ تا ۲۰۰ میلی‌متر
ظرفیت آبدمی	: ۵ تا ۱۸۰۰ مترمکعب در ساعت
ارتفاع	: ۵ تا ۹۰ متر
درجه حرارت سیال درآبندی	
با نوار گرافیت	: از -۵۰ تا ۱۱۰ درجه سانتی‌گراد
درجه حرارت سیال درآبندی	
با آبیئد مکانیکی	: از -۵۰ تا ۱۴۰ درجه سانتی‌گراد

Material :

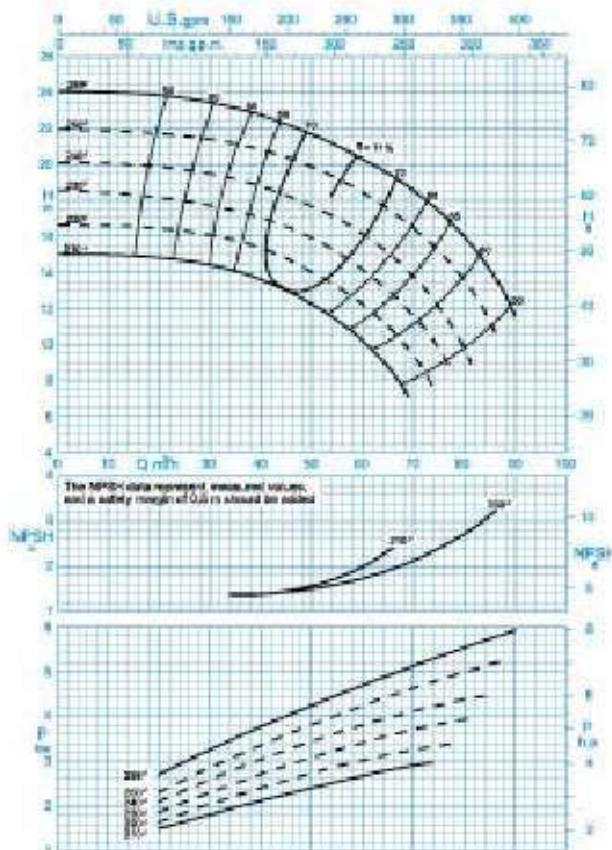
Shaft	: Steel St 60-2
Impeller	: Cast - Iron GG - 25
Casing	: Cast - Iron GG - 25

جنس مواد :

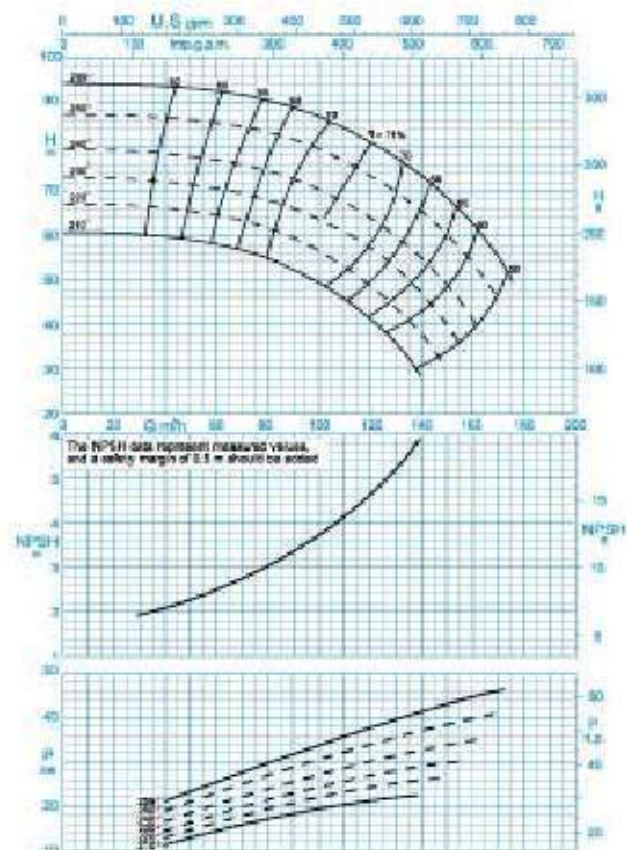
محور	: فولاد St 60 - 2
پروانه	: چدن GG - 25
محفظه	: چدن GG - 25

Material are changeable on request.

جنس مواد بر حسب تقاضا قابل تغییر است.



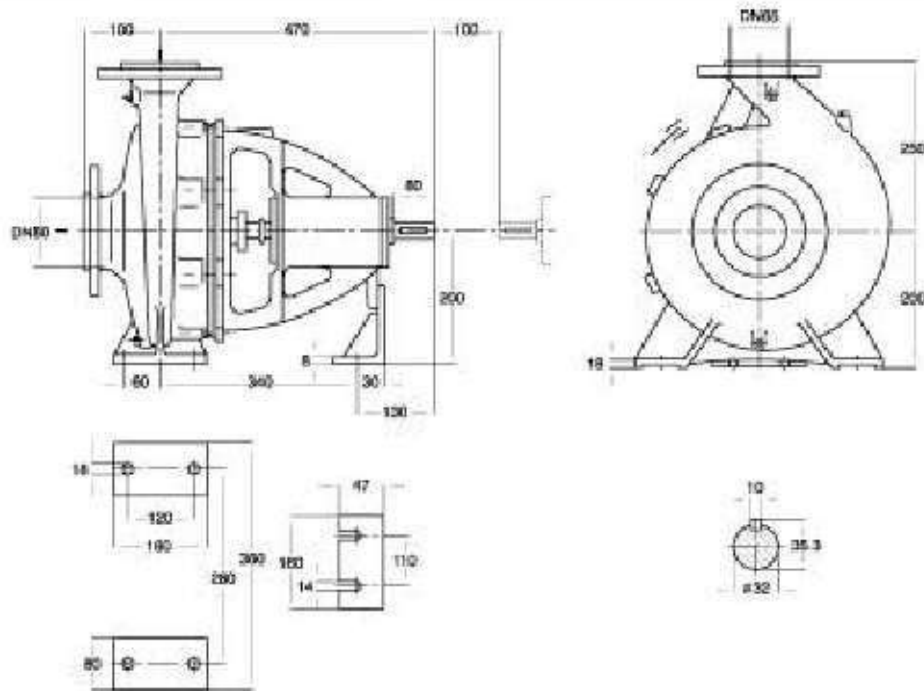
دور موتور ۱۴۵۰ / ۱۴۵۰ rpm



دور موتور ۲۹۰۰ / ۲۹۰۰ rpm

CENTRIFUGAL PUMP 65-250

پمپ گریز از مرکز ۲۵۰-۶۵



دور ۱۴۵۰ RPM 1450	آبدهی (مترمکعب بر ساعت) Capacity (m ³ /h)					قطر پروانه Imp. Dia. (mm)	فلنج پمپ Pump Flange (mm)		مشخصات موتور Motor Characteristics			قطر لوله Pipe Dia. (Inch)	
	25	40	60	70	80		مکش Inlet	رانش outlet	Power / کیلووات kW	فیلوت / اسب‌سوار HP	جریان I / آمپر Amp	مکش Inlet	رانش outlet
	ارتفاع (متر) Head (m)	23.6	22.6	20.2	18.5		15.9	259	80	65	7.5	10	16.5
	21.5	20.7	18.4	16.4	13.5	250	7.5	10			16.5		
	19.6	18.6	16	13.7	9.7	240	5.5	7.5			12.2		
	18	17	14	11.5	-	230	5.5	7.5			12.2		

دور ۲۹۰۰ RPM 2900	آبدهی (مترمکعب بر ساعت) Capacity (m ³ /h)					قطر پروانه Imp. Dia. (mm)	فلنج پمپ Pump Flange (mm)		مشخصات موتور Motor Characteristics			قطر لوله Pipe Dia. (Inch)	
	40	80	120	140	160		مکش Inlet	رانش outlet	Power / کیلووات kW	فیلوت / اسب‌سوار HP	جریان I / آمپر Amp	مکش Inlet	رانش outlet
	ارتفاع (متر) Head (m)	93	90	80.5	73		63	259	80	65	55	75	98
	86	83	73	65	54	250	45	61			81.5		
	78	74	64	55	41	240	45	61			81.5		
	72	68	57	47	-	230	37	50			67		

- ❖ نوع موتور بر اساس حداکثر آبدهی محاسبه شده و ممکن است در نقطه کار کمتر باشد.
- ❖ اندازه فلنج مکش پمپ الزاماً برابر اندازه لوله مکش نمی‌باشد. قطر لوله مکش طوری در نظر گرفته شود تا سرعت مایع در آن ۲ متر بر ثانیه تجاوز ننماید.
- ❖ قطر لوله رانش طوری انتخاب کرده تا سرعت مایع در آن تا حد ممکن پایین نگه داشته شود تا از افت انرژی جلوگیری بعمل آید. لیکن در این مورد نیز برقراری لوازمی اقتصادی بین قطر لوله رانش و انرژی پمپ لازم می‌باشد.
- ❖ ارتفاع هندسی مکش پمپ با توجه به نقطه کار پمپ، منحنی NPSH، فشار اتمسفر محل نصب، مشخصات فیزیکی سیال و افتهای لوله مکش قابل محاسبه است.

CENTRIFUGAL PUMP 65-315

پمپ گریز از مرکز ۳۱۵-۶۵

GENERAL SPECIFICATIONS OF CENTRIFUGAL PUMPS

- Output size : 32 to 300 mm
- Capacity : 5 to 1800 m³/h
- Head : 5 to 90 m
- Operating temperature with soft packed stuffing box : from -50°C to 110°C
- Operating temperature with mechanical seal : from -50°C to 140°C

مشخصات کلی پمپ‌های گریز از مرکز

- قطر خروجی : ۳۲ تا ۳۰۰ میلی‌متر
- ظرفیت آبدهی : ۵ تا ۱۸۰۰ مترمکعب در ساعت
- ارتفاع : ۵ تا ۹۰ متر
- درجه حرارت سیال درآبندی : درجه حرارت سیال درآبندی
- با نوار گرافیت : از ۵۰ تا ۱۱۰ درجه سانتی‌گراد
- درجه حرارت سیال درآبندی : درجه حرارت سیال درآبندی
- با آبیئد مکانیکی : از ۵۰ تا ۱۴۰ درجه سانتی‌گراد

Material :

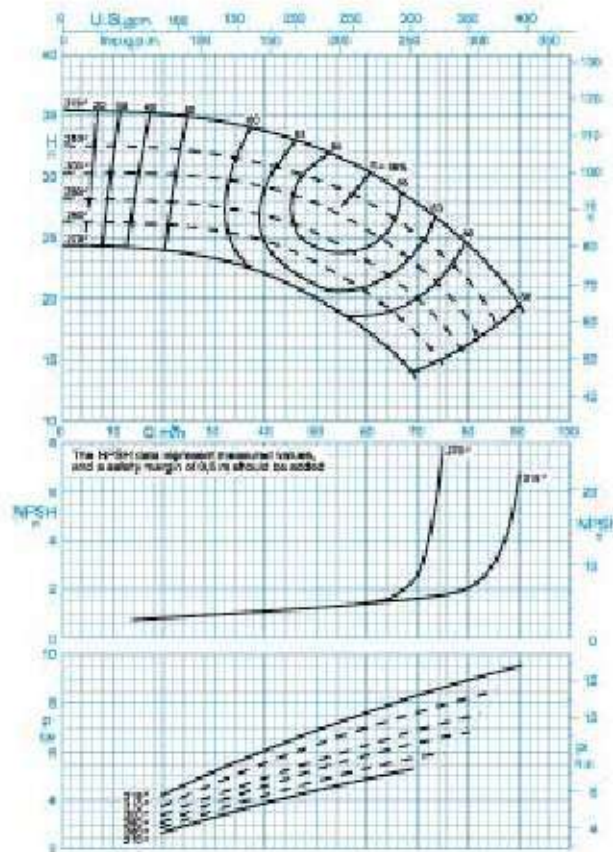
- Shaft : Steel St 60-2
- Impeller : Cast - Iron GG - 25
- Casing : Cast - Iron GG - 25

جنس مواد :

- محور : فولاد St 60 - 2
- پروانه : چدن GG - 25
- محفظه : چدن GG - 25

Material are changeable on request.

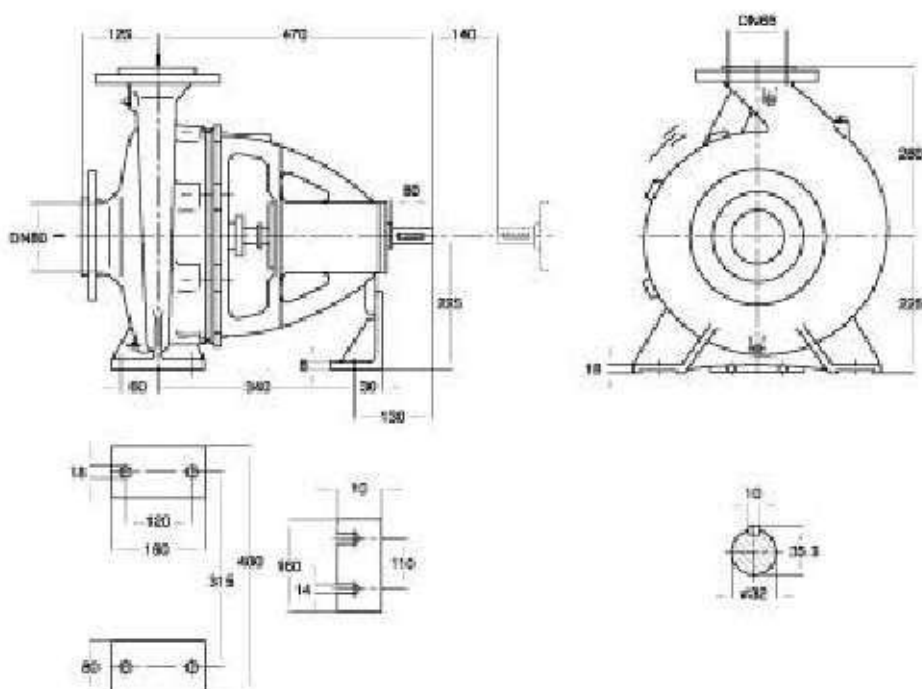
جنس مواد بر حسب تقاضا قابل تغییر است.



دور موتور / ۱۲۵۰ 1450 rpm

CENTRIFUGAL PUMP 65-315

پمپ گریز از مرکز ۳۱۵-۶۵



دور ۱۴۵۰ RPM	آبدهی (مترمکعب بر ساعت) Capacity (m ³ /h)					قطر پروانه Imp. Dia. (mm)	فلنج پمپ Pump Flange (mm)		مشخصات موتور Motor Characteristics			قطر لوله Pipe Dia. (Inch)	
	25	40	60	70	80		مکش Inlet	رانش outlet	Power / kW	تسوت / HP	جریان / Amp	مکش Inlet	رانش outlet
	35	33.5	30.5	27.5	24		80	65	11	15	23.8		
ارتفاع (متر) Head (m)	32	31	28	25	21.5	310			11	15	23.8		
	30	29	25.5	22.5	18	300			11	15	23.8	***	***
	28	26.7	23	20	-	290			7.5	10	15.7		

- ✳️ برای موتور بر اساس حداکثر آبدهی محاسبه شده و ممکن است در نقطه کار کمتر باشد.
- ✳️ اندازه فلنج مکش پمپ الزاماً برابر اندازه لوله مکش نمی باشد. قطر لوله مکش طوری در نظر گرفته شود تا سرعت مایع در آن از ۲ متر بر ثانیه تجاوز ننماید.
- ✳️ ✳️ قطر لوله رانش طوری انتخاب گردد تا سرعت مایع در آن تا حد ممکن پایین نگه داشته شود تا از اخت انرژی جلوگیری بعمل آید. لپکی در این مورد نیز برتری دارد.
- ✳️ ✳️ ✳️ توانی اقتصادی بین قطر لوله رانش و انرژی پمپ لازم می باشد.
- ✳️ ارتفاع مبدعی مکش پمپ با توجه به نقطه کار پمپ، منحنی NPSH، فشار اتمسفر محل نصب، مشخصات فیزیکی موانع و انحنای لوله مکش قابل محاسبه است.

CENTRIFUGAL PUMP 80-160

پمپ گریز از مرکز ۸۰-۱۶۰

GENERAL SPECIFICATIONS OF CENTRIFUGAL PUMPS

Output size	: 32 to 300 mm
Capacity	: 5 to 1800 m ³ /h
Head	: 5 to 90 m
Operating temperature with soft packed stuffing box	: from -50°C to 110°C
Operating temperature with mechanical seal	: from -50°C to 140°C

مشخصات کلی پمپ‌های گریز از مرکز

قطر خروجی	: ۳۲ تا ۳۰۰ میلی‌متر
ظرفیت آبدهی	: ۵ تا ۱۸۰۰ مترمکعب در ساعت
ارتفاع	: ۵ تا ۹۰ متر
درجه حرارت سیال درآبندی	
با نوار گرافیت	: از ۵- تا ۱۱۰ درجه سانتی‌گراد
درجه حرارت سیال درآبندی	
با آبیبد مکانیکی	: از ۵- تا ۱۴۰ درجه سانتی‌گراد

Material :

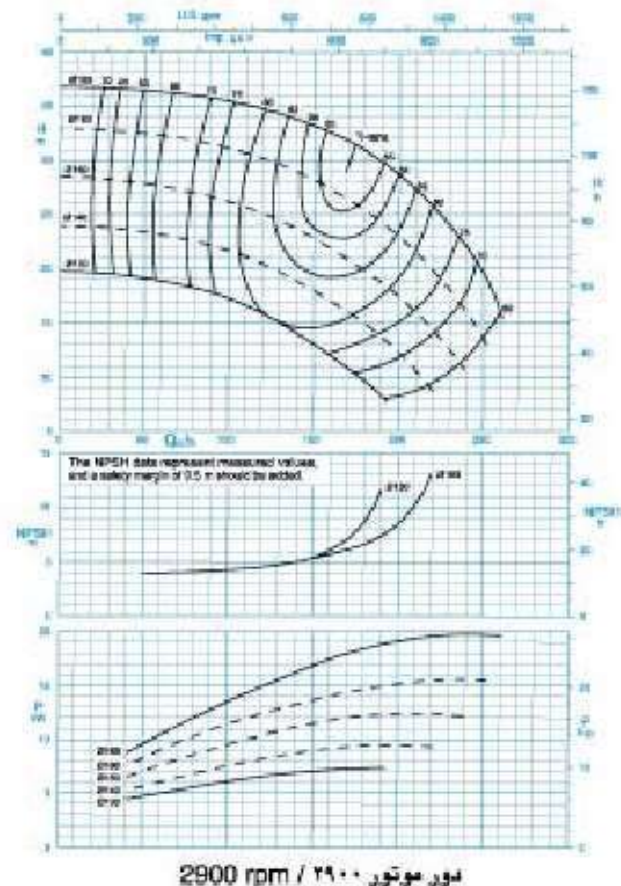
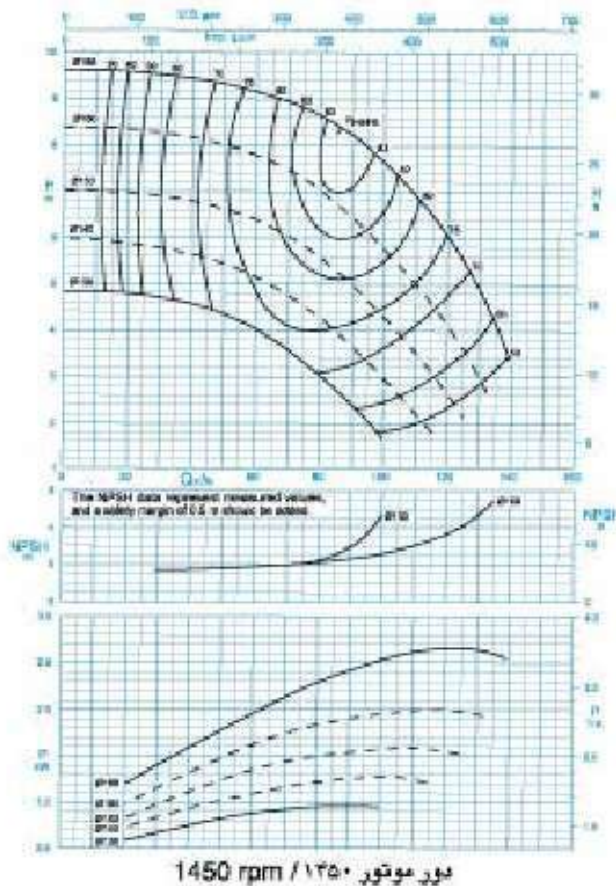
Shaft	: Steel St 60-2
Impeller	: Cast - Iron GG - 25
Casing	: Cast - Iron GG - 25

Material are changeable on request.

جنس مواد :

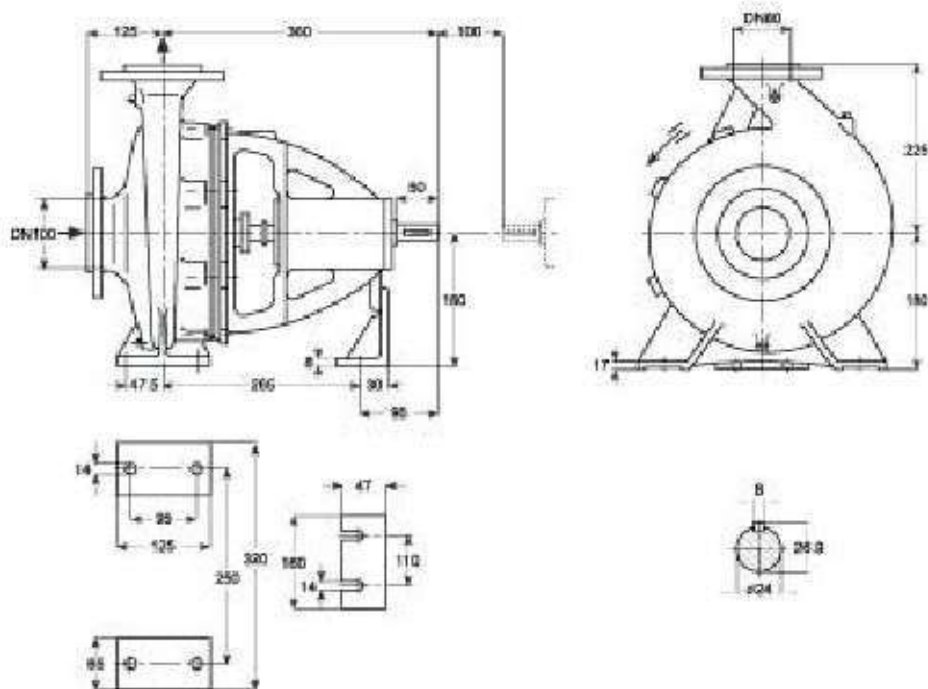
محور	: فولاد St 60 - 2
پروانه	: چدن GG - 25
محفظه	: چدن GG - 25

جنس مواد بر حسب تقاضا قابل تغییر است.



CENTRIFUGAL PUMP 80-160

پمپ گریز از مرکز ۸۰-۱۶۰



دور ۱۴۵۰ RPM 1450	آبدهی (مترمکعب بر ساعت) Capacity (m ³ /h)					قطر پروانه Imp. Dia. (mm)	فلنج پمپ Pump Flange (mm)		مشخصات موتور Motor Characteristics			قطر لوله Pipe Dia. (Inch)	
	50	70	90	110	130		مکش Inlet	راش outlet	Power / کیلووات kW	فیلوت / اسبخار HP	جریان / آمپر Amp	مکش Inlet	راش outlet
ارتفاع (متر) Head (m)	9.3	8.9	8.2	6.9	4.9	169	100	80	3	4	7.89	**	***
	8	7.4	6.4	5	3	160			2.2	3	5.52		
6.6	6	5	3.5	-	150	2.2			3	5.52			
5.4	4.7	3.6	2.2	-	140	1.1			1.5	2.85			

دور ۲۹۰۰ RPM 2900	آبدهی (مترمکعب بر ساعت) Capacity (m ³ /h)					قطر پروانه Imp. Dia. (mm)	فلنج پمپ Pump Flange (mm)		مشخصات موتور Motor Characteristics			قطر لوله Pipe Dia. (Inch)	
	50	100	150	200	250		مکش Inlet	راش outlet	Power / کیلووات kW	فیلوت / اسبخار HP	جریان / آمپر Amp	مکش Inlet	راش outlet
ارتفاع (متر) Head (m)	36.3	35.4	33.1	28.5	19.2	169	100	80	22	30	39.5	**	***
	32.3	31	28.1	23	13.5	160			18.5	25	34		
27.7	26	22.8	17.2	-	150	15			20	29.2			
23.3	21.7	17.8	12.1	-	140	11			15	22			

- ❖ نوع موتور بر اساس حداکثر آبدهی محاسبه شده و ممکن است در نقطه کار کمتر باشد.
- ❖ اندازه فلنج مکش پمپ الزاماً برابر اندازه لوله مکش نمی‌باشد. قطر لوله مکش طوری در نظر گرفته شود تا سرعت مایع در آن از ۲ متر بر ثانیه تجاوز ننماید.
- ❖ قطر لوله راش طوری انتخاب کرده تا سرعت مایع در آن تا حد ممکن پایین نگه داشته شود تا از افت انرژی جلوگیری بعمل آید. لیکن در این مورد نیز برقراری لوازمی اقتصادی بین قطر لوله راشی و انرژی پمپ لازم می‌باشد.
- ❖ ارتفاع هندسی مکش پمپ با توجه به نقطه کار پمپ، منحنی NPSH، فشار اتمسفر محل نصب، مشخصات فیزیکی سیال و اختلاقی لوله مکش قابل محاسبه است.

CENTRIFUGAL PUMP 80-200

پمپ گریز از مرکز ۸۰-۲۰۰

GENERAL SPECIFICATIONS OF CENTRIFUGAL PUMPS

Output size	: 32 to 300 mm
Capacity	: 5 to 1800 m ³ /h
Head	: 5 to 90 m
Operating temperature with soft packed stuffing box	: from -50°C to 110°C
Operating temperature with mechanical seal	: from -50°C to 140°C

مشخصات کلی پمپ‌های گریز از مرکز

قطر خروجی	: ۳۲ تا ۳۰۰ میلی‌متر
ظرفیت آبدهی	: ۵ تا ۱۸۰۰ مترمکعب در ساعت
ارتفاع	: ۵ تا ۹۰ متر
درجه حرارت سیال درآبندی	
با نوار گرافیت	: از ۵- تا ۱۱۰ درجه سانتی‌گراد
درجه حرارت سیال درآبندی	
با آبیبد مکانیکی	: از ۵- تا ۱۴۰ درجه سانتی‌گراد

Material :

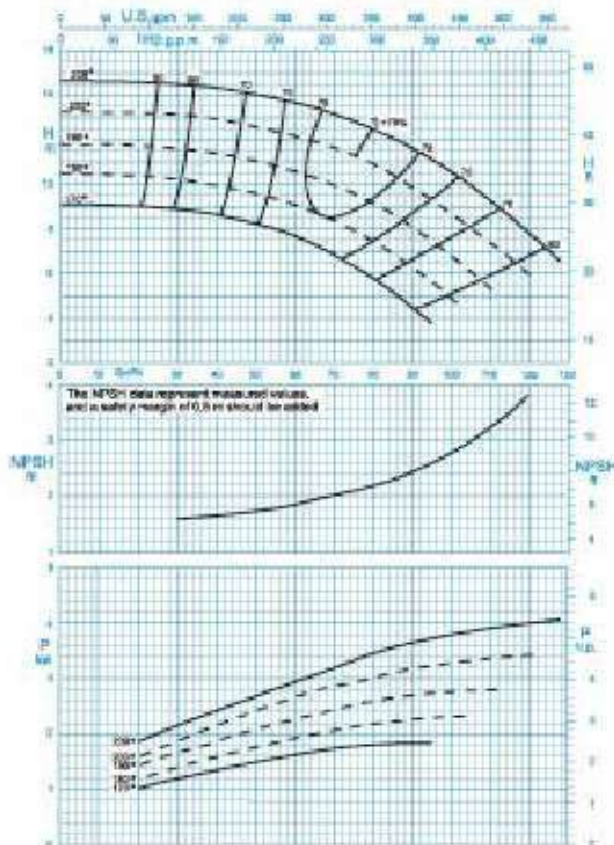
Shaft	: Steel St 60-2
Impeller	: Cast - Iron GG - 25
Casing	: Cast - Iron GG - 25

Material are changeable on request.

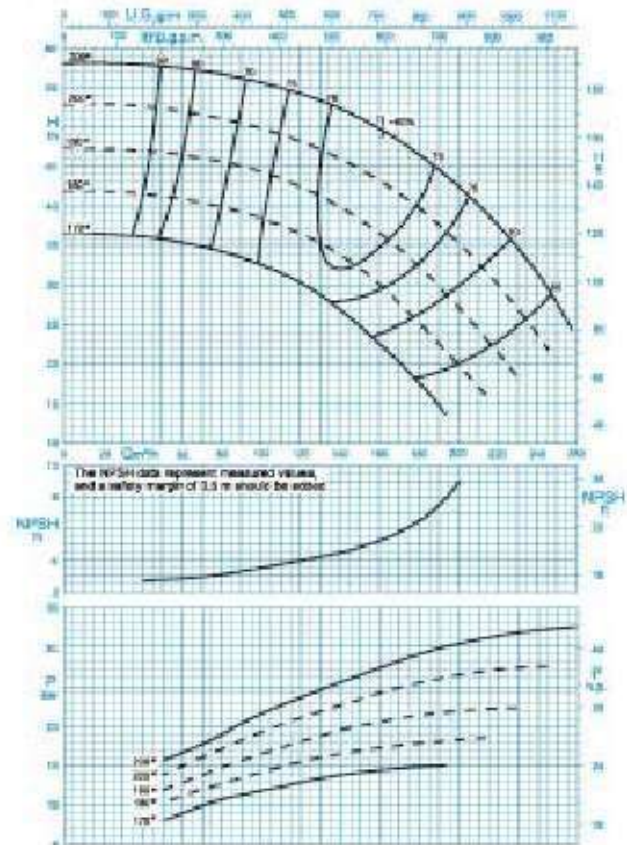
جنس مواد :

محور	: فولاد St 60 - 2
پروانه	: چدن GG - 25
محفظه	: چدن GG - 25

جنس مواد بر حسب تقاضا قابل تغییر است.



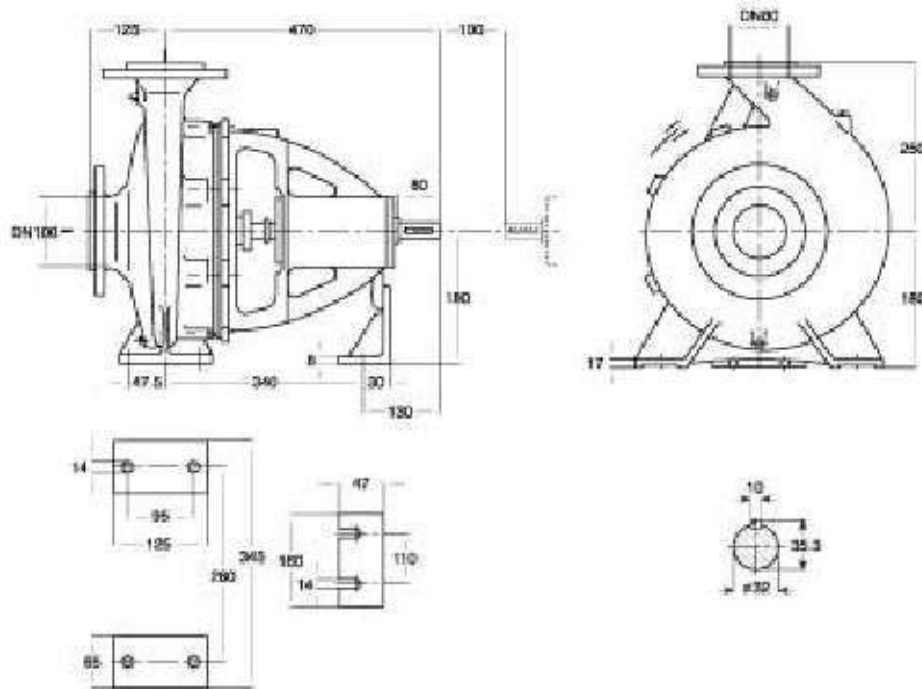
۱۴۵۰ rpm / موتور ۱/۴۵۰



۲۹۰۰ rpm / موتور ۱/۲۹۰۰

CENTRIFUGAL PUMP 80-200

پمپ گریز از مرکز ۸۰-۲۰۰



دور RPM 1450	آبدهی (مترمکعب بر ساعت) Capacity (m ³ /h)					قطر پروانه Imp. Dia. (mm)	فلنج پمپ Pump Flange (mm)		مشخصات موتور Motor Characteristics			قطر لوله Pipe Dia. (Inch)	
	40	60	80	100	120		مکش Inlet	رانش outlet	Power /	فیلوت /	I /	مکش Inlet	رانش outlet
									kW	کیلووات	HP		
ارتفاع (متر) Head (m)	14.3	13.6	12.4	10.5	7.7	209	100	80	5.5	7.5	12.2	**	***
	12.9	12	10.8	8.6	5.8	200			4	5.5	8.8		
11.3	10.5	9.1	6.7	-	190	4			5.5	8.8			
9.9	9	7.4	4.7	-	180	3			4	7.5			

دور RPM 2900	آبدهی (مترمکعب بر ساعت) Capacity (m ³ /h)					قطر پروانه Imp. Dia. (mm)	فلنج پمپ Pump Flange (mm)		مشخصات موتور Motor Characteristics			قطر لوله Pipe Dia. (Inch)	
	80	120	160	200	240		مکش Inlet	رانش outlet	Power /	فیلوت /	I /	مکش Inlet	رانش outlet
									kW	کیلووات	HP		
ارتفاع (متر) Head (m)	56.5	54	49.5	42.5	31.5	209	100	80	37	50	67	**	***
	51	48	43	35	24	200			30	41	54		
45.5	42	36.5	27	-	190	30			41	54			
40	36	30	20	-	180	22			30	39.5			

- ❖ نوع موتور بر اساس حداکثر آبدهی محاسبه شده و ممکن است در نقطه کار کمتر باشد.
- ❖ اندازه فلنج مکش پمپ الزاماً برابر اندازه لوله مکش نمی‌باشد. قطر لوله مکش طوری در نظر گرفته شود تا سرعت مایع در آن از ۲ متر بر ثانیه تجاوز ننماید.
- ❖ قطر لوله رانش طوری انتخاب گردد تا سرعت مایع در آن تا حد ممکن پایین نگه داشته شود تا از افت انرژی جلوگیری بعمل آید. لیکن در این مورد نیز برقراری لوازمی اقتصادی بین قطر لوله رانش و انرژی پمپ لازم می‌باشد.
- ❖ ارتفاع هندسی مکش پمپ با توجه به نقطه کار پمپ، منحنی NPSH، فشار اتمسفر محل نصب، مشخصات فیزیکی سیال و ارتفاع لوله مکش قابل محاسبه است.

CENTRIFUGAL PUMP 80-250

پمپ گریز از مرکز ۲۵۰-۸۰

GENERAL SPECIFICATIONS OF CENTRIFUGAL PUMPS

Output size	: 32 to 300 mm
Capacity	: 5 to 1800 m ³ /h
Head	: 5 to 90 m
Operating temperature with soft packed stuffing box	: from -50°C to 110°C
Operating temperature with mechanical seal	: from -50°C to 140°C

مشخصات کلی پمپ‌های گریز از مرکز

قطر خروجی	: ۳۲ تا ۳۰۰ میلی‌متر
ظرفیت آبدهی	: ۵ تا ۱۸۰۰ متر مکعب در ساعت
ارتفاع	: ۵ تا ۹۰ متر
درجه حرارت سیال درآبندی	: از -۵۰ تا ۱۱۰ درجه سانتی‌گراد
با نوار گرافیت	: درجه حرارت سیال درآبندی
با آبیبد مکانیکی	: از -۵۰ تا ۱۴۰ درجه سانتی‌گراد

Material :

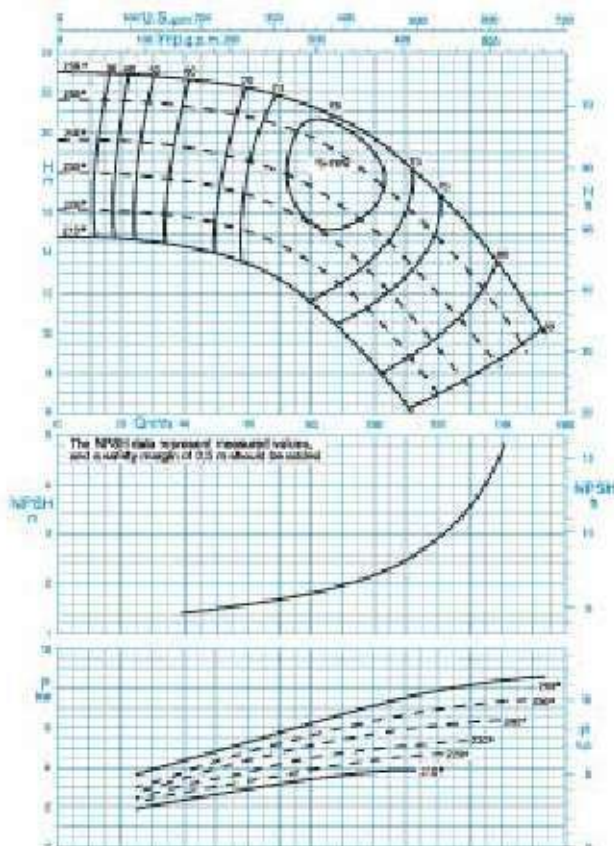
Shaft	: Steel St 60-2
Impeller	: Cast - Iron GG - 25
Casing	: Cast - Iron GG - 25

Material are changeable on request.

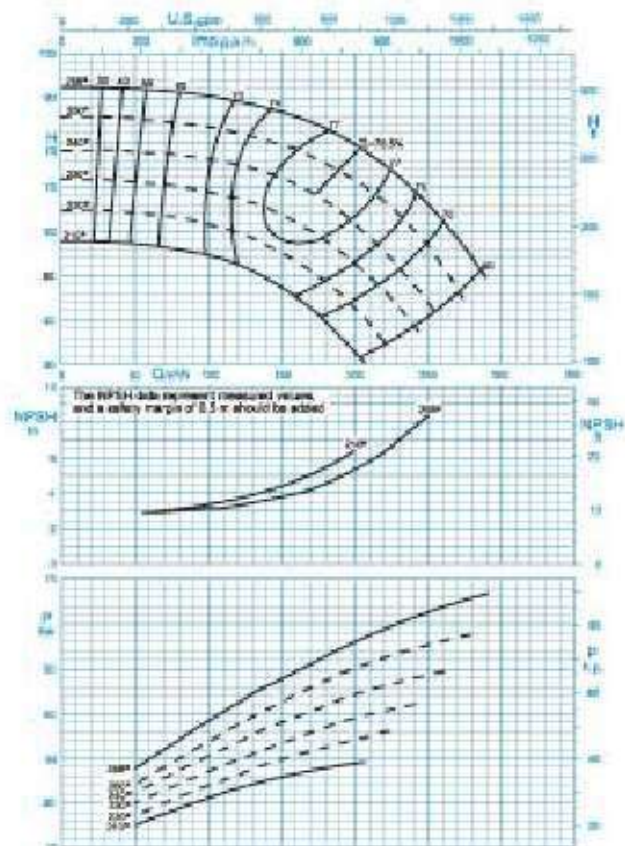
جنس مواد :

محور	: فولاد St 60 - 2
پروانه	: چدن GG - 25
محفظه	: چدن GG - 25

جنس مواد بر حسب تقاضا قابل تغییر است.



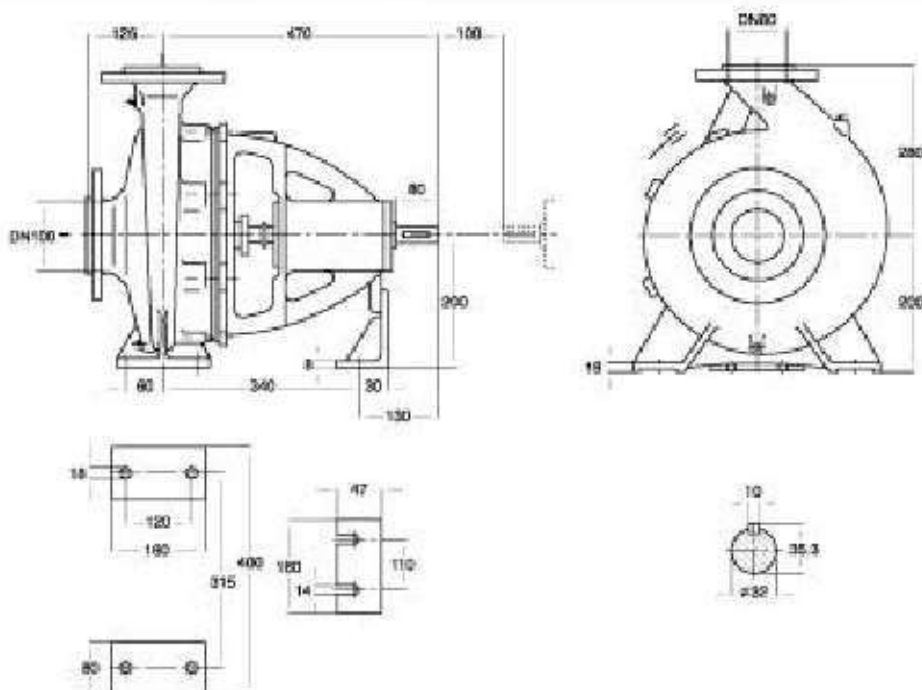
۱۴۵۰ دور موتور / 1450 rpm



۲۹۰۰ دور موتور / 2900 rpm

CENTRIFUGAL PUMP 80-250

پمپ گریز از مرکز ۲۵۰-۸۰



دور ۱۴۵۰ RPM 1450	آبدهی (مترمکعب بر ساعت) Capacity (m ³ /h)					قطر پروانه Imp. Dia. (mm)	فلنج پمپ Pump Flange (mm)		مشخصات موتور Motor Characteristics			قطر لوله Pipe Dia. (Inch)	
	40	70	90	120	140		مکش Inlet	رانش outlet	Power / کیلووات kW	فیلوت / اسب‌سوار HP	جریان / آمپر Amp	مکش Inlet	رانش outlet
ارتفاع (متر) Head (m)	22.6	21.8	20.6	17	13.2	259	100	80	11	15	23.8	**	***
	21.3	20.3	18.8	14.7	11	250			11	15	23.8		
19.2	18	16.3	11.8	8.1	240	7.5			10	16.5			
17.5	16.2	14.2	9.2	-	230	7.5			10	16.5			

دور ۲۹۰۰ RPM 2900	آبدهی (مترمکعب بر ساعت) Capacity (m ³ /h)					قطر پروانه Imp. Dia. (mm)	فلنج پمپ Pump Flange (mm)		مشخصات موتور Motor Characteristics			قطر لوله Pipe Dia. (Inch)	
	50	100	150	200	250		مکش Inlet	رانش outlet	Power / کیلووات kW	فیلوت / اسب‌سوار HP	جریان / آمپر Amp	مکش Inlet	رانش outlet
ارتفاع (متر) Head (m)	92	90	86	79	66	259	100	80	75	102	131	**	***
	85	83	79	71	56	250			75	102	131		
78	76	72	61	44	240	55			75	98			
71	68	63	53	-	230	45			61	81.5			

- ❖ نوع موتور بر اساس حداکثر آبدهی محاسبه شده و ممکن است در نقطه کار کمتر باشد.
- ❖ اندازه فلنج مکش پمپ الزاماً برابر اندازه لوله مکش نمی‌باشد. قطر لوله مکش طوری در نظر گرفته شود تا سرعت مایع در آن از ۲ متر بر ثانیه تجاوز ننماید.
- ❖ قطر لوله رانش طوری انتخاب گردد تا سرعت مایع در آن تا حد ممکن پایین نگه داشته شود تا از افت انرژی جلوگیری بعمل آید. لیکن در این مورد نیز برقراری لوازمی اقتصادی بین قطر لوله رانش و انرژی پمپ لازم می‌باشد.
- ❖ ارتفاع هندسی مکش پمپ با توجه به نقطه کار پمپ، منحنی NPSH، فشار اتمسفر محل نصب، مشخصات فیزیکی سیال و ارتفاع لوله مکش قابل محاسبه است.

CENTRIFUGAL PUMP 80-315

پمپ گریز از مرکز ۸۰-۳۱۵

GENERAL SPECIFICATIONS OF CENTRIFUGAL PUMPS

مشخصات کلی پمپ‌های گریز از مرکز

Output size	: 32 to 300 mm
Capacity	: 5 to 1800 m ³ /h
Head	: 5 to 90 m
Operating temperature with soft packed stuffing box	: from -50°C to 110°C
Operating temperature with mechanical seal	: from -50°C to 140°C

قطر خروجی	: ۳۲ تا ۳۰۰ میلی‌متر
ظرفیت آبدهی	: ۵ تا ۱۸۰۰ متر مکعب در ساعت
ارتفاع	: ۵ تا ۹۰ متر
درجه حرارت سیال درآبندگی	
با نوار گرافیت	: از -۵۰ تا ۱۱۰ درجه سانتی‌گراد
درجه حرارت سیال درآبندگی	
با آببند مکانیکی	: از -۵۰ تا ۱۴۰ درجه سانتی‌گراد

Material :

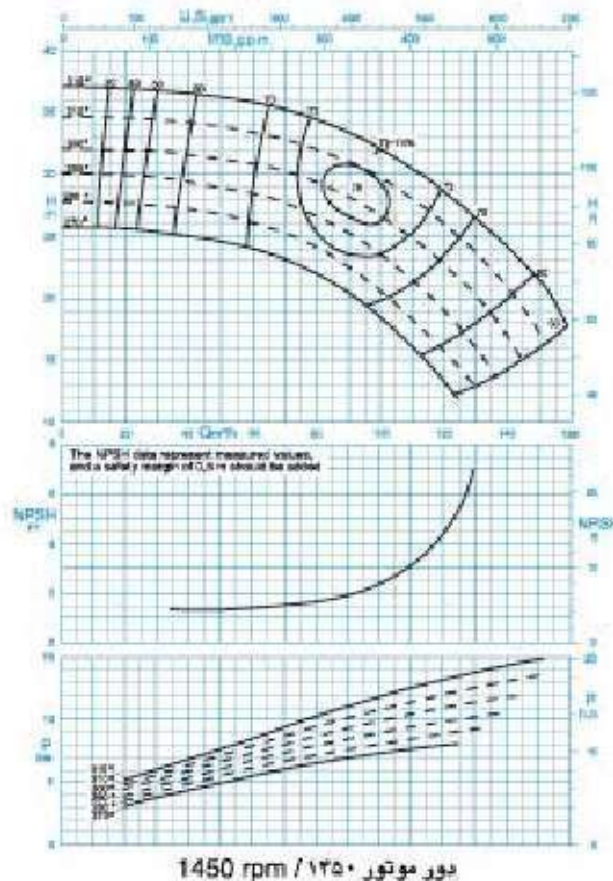
جنس مواد :

Shaft	: Steel St 60-2
Impeller	: Cast - Iron GG - 25
Casing	: Cast - Iron GG - 25

محور	: فولاد St 60 - 2
پروانه	: چدن GG - 25
محفظه	: چدن GG - 25

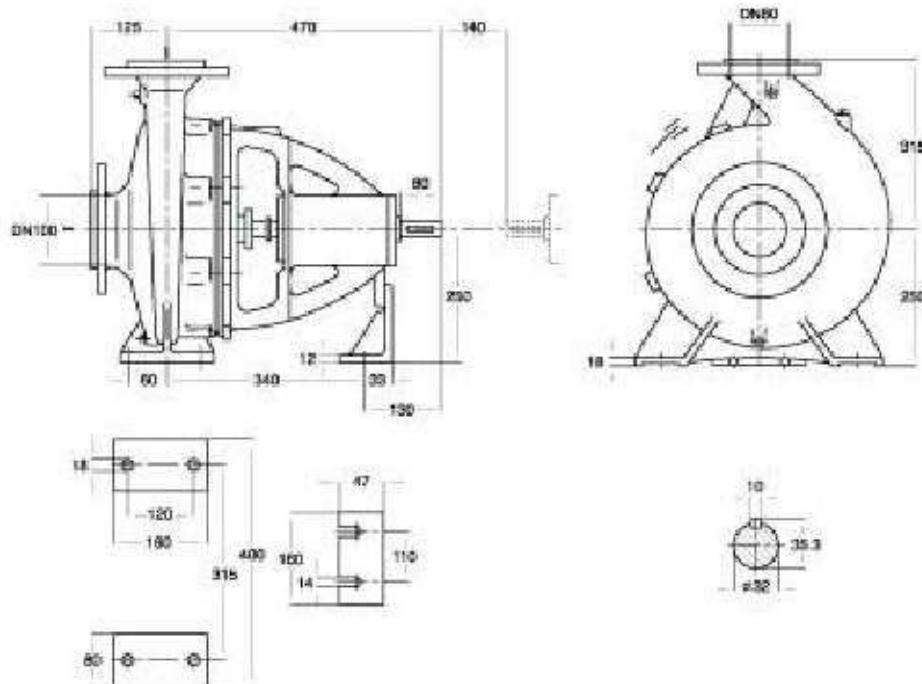
Material are changeable on request.

جنس مواد بر حسب تقاضا قابل تغییر است.



CENTRIFUGAL PUMP 80-315

پمپ گریز از مرکز ۸۰-۳۱۵



دور ۱۴۵۰ RPM	آبدهی (مترمکعب بر ساعت) Capacity (m ³ /h)					قطر پروانه Imp. Dia. (mm)	فلنج پمپ Pump Flange (mm)		مشخصات موتور Motor Characteristics			قطر لوله Pipe Dia. (Inch)	
	40	60	80	100	120		مکش Inlet	رانش outlet	Power / قدرت			مکش Inlet	رانش outlet
									kW	کیلووات	HP		
ارتفاع (متر) Head (m)	36.5	35.5	34.5	32	28.5	100	80	18.5	25	36.5	***	***	
	34	33	32	29.5	26			15	20	32			
	31.5	30.5	29	26.5	22.5			15	20	32			
	29	28	26.5	23.5	19			15	20	32			

- ☀ برای موتور بر اساس حداکثر آبدهی محاسبه شده و ممکن است در نقطه کار کمتر باشد.
- ☀ اندازه فلنج مکش پمپ الزاماً برابر اندازه لوله مکش نمی‌باشد. قطر لوله مکش طوری در نظر گرفته شود تا سرعت مایع در آن از ۲ متر بر ثانیه تجاوز ننماید.
- ☀☀ قطر لوله رانش طوری انتخاب گردد تا سرعت مایع در آن تا حد ممکن پایین نگه داشته شود تا از اجتناب نرزی جلوگیری بعمل آید. لولگی در این مورد نیز برقراری ترازی اقتصادی بین قطر لوله رانش و انرژی پمپ لازم می‌باشد.
- ارتفاع هندسی مکش پمپ با توجه به نقطه کار پمپ، منحنی NPSH، فشار اتمسفر محل نصب، مشخصات فیزیکی موانع و افتهای لوله مکش قابل محاسبه است.

CENTRIFUGAL PUMP 80-400

پمپ گریز از مرکز ۴۰۰-۸۰

GENERAL SPECIFICATIONS OF CENTRIFUGAL PUMPS

Output size	: 32 to 300 mm
Capacity	: 5 to 1800 m ³ /h
Head	: 5 to 90 m
Operating temperature with soft packed stuffing box	: from -50°C to 110°C
Operating temperature with mechanical seal	: from -50°C to 140°C

مشخصات کلی پمپ‌های گریز از مرکز

قطر خروجی	: ۳۲ تا ۳۰۰ میلی‌متر
ظرفیت آبدهی	: ۵ تا ۱۸۰۰ متر مکعب در ساعت
ارتفاع	: ۵ تا ۹۰ متر
درجه حرارت سیال درآبندی	: از ۵- تا ۱۱۰ درجه سانتی‌گراد
درجه حرارت سیال درآبندی	: از ۵- تا ۱۴۰ درجه سانتی‌گراد

Material :

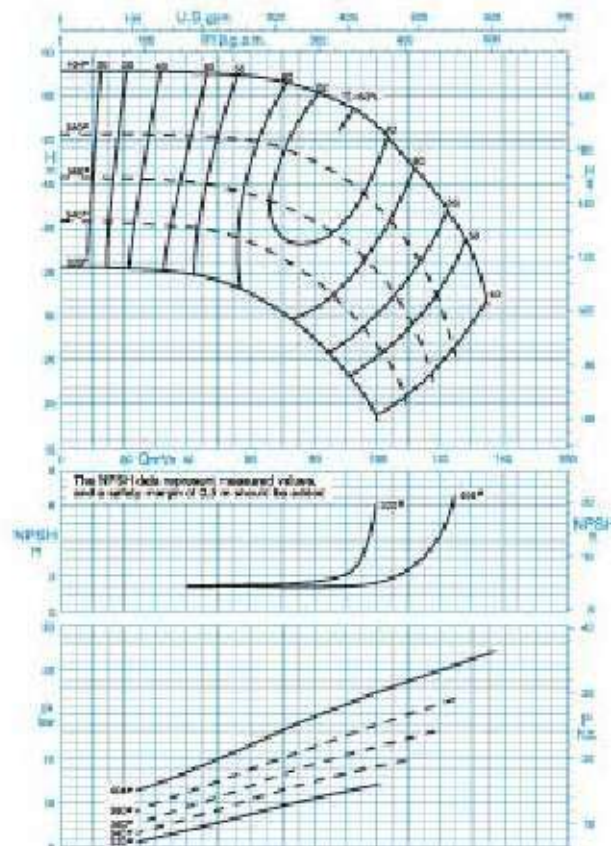
Shaft	: Steel St 60-2
Impeller	: Cast - Iron GG - 25
Casing	: Cast - Iron GG - 25

جنس مواد :

محور	: فولاد St 60 - 2
پروانه	: چدن GG - 25
محفظه	: چدن GG - 25

Material are changeable on request.

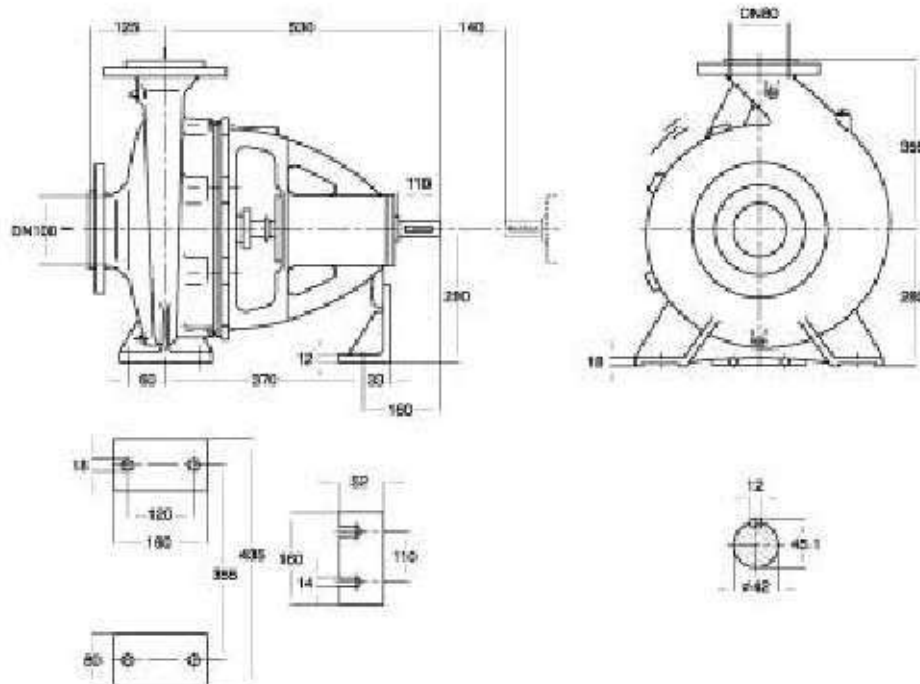
جنس مواد بر حسب تقاضا قابل تغییر است.



دور موتور / ۱۴۵۰ rpm

CENTRIFUGAL PUMP 80-400

پمپ گریز از مرکز ۴۰۰-۸۰



دور ۱۴۵۰ RPM	آبدهی (مترمکعب بر ساعت) Capacity (m ³ /h)					قطر پروانه Imp. Dia. (mm)	فلنج پمپ Pump Flange (mm)		مشخصات موتور Motor Characteristics			قطر لوله Pipe Dia. (Inch)	
	40	60	80	100	120		مکش Inlet	رانش outlet	Power / kW	تسوت / HP	جریان / Amp	مکش Inlet	رانش outlet
	کيلووات	کيلووات	کيلووات	کيلووات	کيلووات		کيلووات	کيلووات	کيلووات	کيلووات	کيلووات	کيلووات	کيلووات
ارتفاع (متر) Head (m)	57.5	57	55.5	51.5	43	404	100	80	30	41	58.5	***	***
	50.5	50	47.5	42.5	31	380			30	41	58.5		
	45	43.5	40.5	35	-	360			22	30	44		
	40	38	34	26.5	-	340			18.5	25	36.5		

- ✳ برای موتور بر اساس حداکثر آبدهی محاسبه شده و ممکن است در نقطه کار کمتر باشد.
- ✳ اندازه فلنج مکش پمپ الزاماً برابر اندازه لوله مکش نمی باشد. قطر لوله مکش طوری در نظر گرفته شود تا سرعت مایع در آن از ۱ متر بر ثانیه تجاوز ننماید.
- ✳✳ قطر لوله رانش طوری انتخاب گردد تا سرعت مایع در آن تا حد ممکن پایین نگه داشته شود تا از اجتناب انرژی جلوگیری بعمل آید. لولگی در این مورد نیز برقراری ترازی اقتصادی بین قطر لوله رانش و انرژی پمپ لازم می باشد.
- ارتفاع هندسی مکش پمپ با توجه به نقطه کار پمپ، منحنی NPSH، فشار اتمسفر محل نصب، مشخصات فیزیکی موالی و افتهای لوله مکش قابل محاسبه است.

CENTRIFUGAL PUMP 100-160

پمپ گریز از مرکز ۱۶۰-۱۰۰

GENERAL SPECIFICATIONS OF CENTRIFUGAL PUMPS

- Output size : 32 to 300 mm
- Capacity : 5 to 1800 m³/h
- Head : 5 to 90 m
- Operating temperature with soft packed stuffing box : from -50°C to 110°C
- Operating temperature with mechanical seal : from -50°C to 140°C

مشخصات کلی پمپ‌های گریز از مرکز

- قطر خروجی : ۳۲ تا ۳۰۰ میلی‌متر
- ظرفیت آبدهی : ۵ تا ۱۸۰۰ متر مکعب در ساعت
- ارتفاع : ۵ تا ۹۰ متر
- درجه حرارت سیال درآبندی : درجه حرارت سیال درآبندی
- با نوار گرافیت : از -۵۰ تا ۱۱۰ درجه سانتی‌گراد
- درجه حرارت سیال درآبندی : درجه حرارت سیال درآبندی
- با آببند مکانیکی : از -۵۰ تا ۱۴۰ درجه سانتی‌گراد

Material :

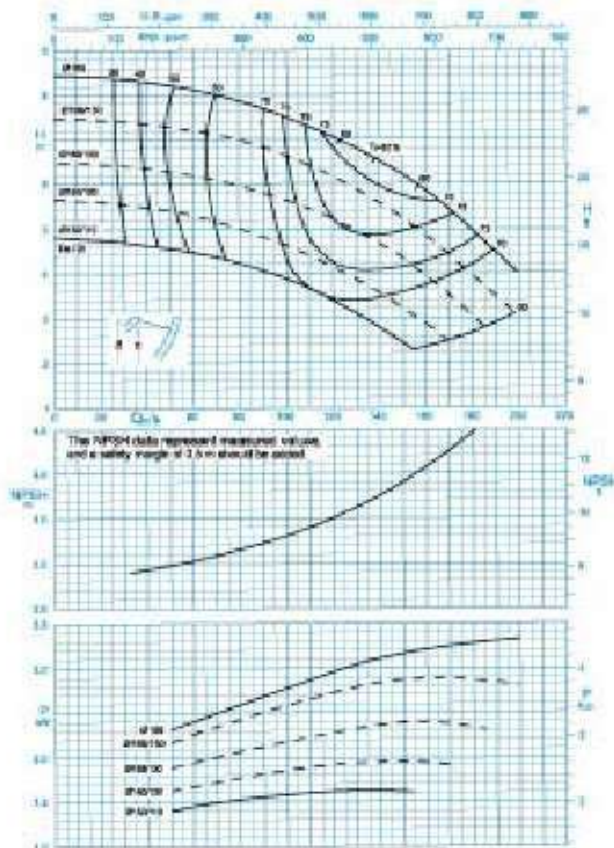
- Shaft : Steel St 60-2
- Impeller : Cast - Iron GG - 25
- Casing : Cast - Iron GG - 25

Material are changeable on request.

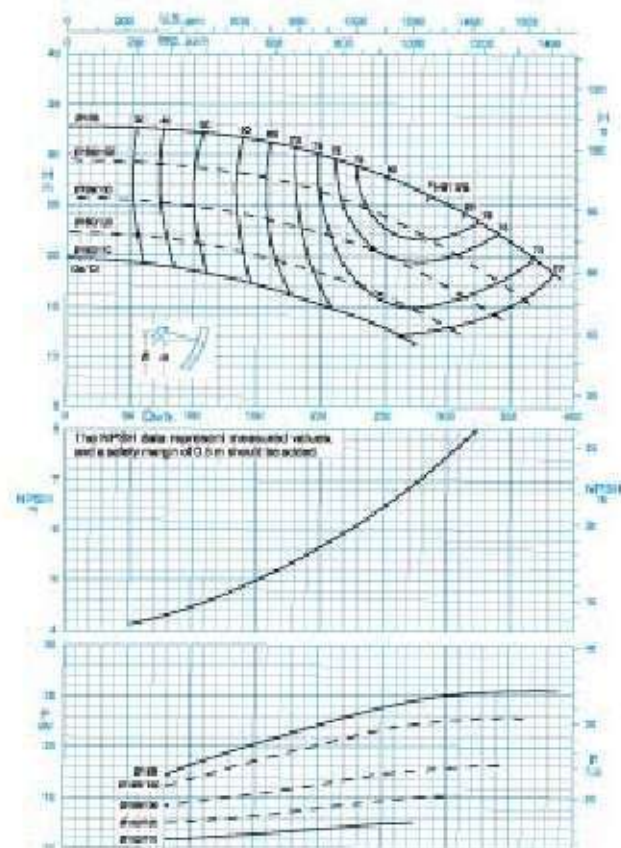
جنس مواد :

- محور : فولاد St 60 - 2
- پروانه : چدن GG - 25
- محفظه : چدن GG - 25

جنس مواد بر حسب تقاضا قابل تغییر است.



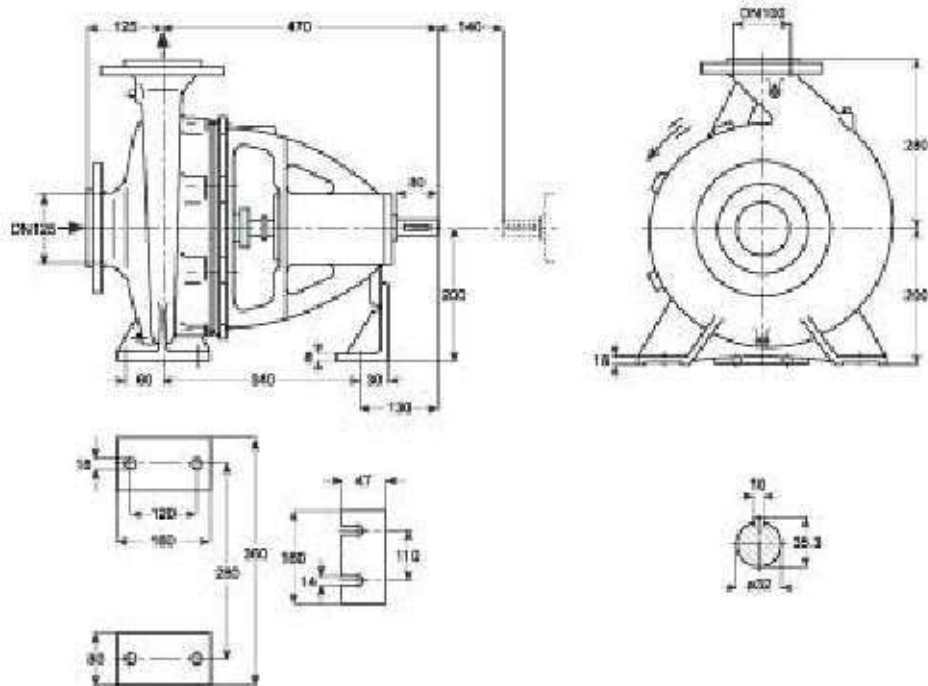
دور موتور ۱۴۵۰ / ۱۴۵۰ rpm



دور موتور ۲۹۰۰ / ۲۹۰۰ rpm

CENTRIFUGAL PUMP 100-160

پمپ گریز از مرکز ۱۶۰-۱۰۰



دور RPM 1450	آبدهی (مترمکعب بر ساعت) Capacity (m ³ /h)					قطر پروانه Imp. Dia. (mm)	فلنج پمپ Pump Flange (mm)		مشخصات موتور Motor Characteristics			قطر لوله Pipe Dia. (Inch)	
	70	100	130	160	190		مکش Inlet	رانش outlet	Power / کیلووات kW	❖ / فیوت HP	I / آمپر Amp	مکش Inlet	رانش outlet
ارتفاع (متر) Head (m)	8	7.5	6.8	5.8	4.4	169	125	100	4	5.5	9.15	❖❖	❖❖❖❖
	7.1	6.6	5.9	4.8	3.4	169/150			3	4	7.89		
	6.1	5.6	4.9	3.9	-	169/130			3	4	7.89		
	5.1	4.6	3.8	2.8	-	160/120			2.2	3	5.52		

دور RPM 2900	آبدهی (مترمکعب بر ساعت) Capacity (m ³ /h)					قطر پروانه Imp. Dia. (mm)	فلنج پمپ Pump Flange (mm)		مشخصات موتور Motor Characteristics			قطر لوله Pipe Dia. (Inch)	
	150	200	250	300	350		مکش Inlet	رانش outlet	Power / کیلووات kW	❖ / فیوت HP	I / آمپر Amp	مکش Inlet	رانش outlet
ارتفاع (متر) Head (m)	31.5	30	28	25	21	169	125	100	30	41	54	❖❖	❖❖❖❖
	27.8	26.3	23.6	20.5	16.5	169/150			30	41	54		
	23.8	22.1	20	16.7	-	169/130			22	30	39.5		
	20	18.2	16	13	-	160/120			18.5	25	34		

- ❖ نوع موتور بر اساس حداکثر آبدهی محاسبه شده و ممکن است در نقطه کار کمتر باشد.
- ❖ اندازه فلنج مکش پمپ الزاماً برابر اندازه لوله مکش نمی‌باشد. قطر لوله مکش طوری در نظر گرفته شود تا سرعت مایع در آن از ۲ متر بر ثانیه تجاوز ننماید.
- ❖❖ قطر لوله رانش طوری انتخاب گردد تا سرعت مایع در آن تا حد ممکن پایین نگه داشته شود تا از افت انرژی جلوگیری بعمل آید. لیکن در این مورد نیز برقراری لوازمی اقتصادی بین قطر لوله رانش و انرژی پمپ لازم می‌باشد.
- ارتفاع هندسی مکش پمپ با توجه به نقطه کار پمپ، منحنی NPSH، فشار اتمسفر محل نصب، مشخصات فیزیکی سیال و افتهای لوله مکش قابل محاسبه است.

CENTRIFUGAL PUMP 100-200

پمپ گریز از مرکز ۱۰۰-۲۰۰

GENERAL SPECIFICATIONS OF CENTRIFUGAL PUMPS

Output size	: 32 to 300 mm
Capacity	: 5 to 1800 m ³ /h
Head	: 5 to 90 m
Operating temperature with soft packed stuffing box	: from -50°C to 110°C
Operating temperature with mechanical seal	: from -50°C to 140°C

مشخصات کلی پمپ‌های گریز از مرکز

قطر خروجی	: ۳۲ تا ۳۰۰ میلی‌متر
ظرفیت آبدی	: ۵ تا ۱۸۰۰ متر مکعب در ساعت
ارتفاع	: ۵ تا ۹۰ متر
درجه حرارت سیال درآبندی	: از -۵۰ تا ۱۱۰ درجه سانتی‌گراد
درجه حرارت سیال درآبندی	: از -۵۰ تا ۱۴۰ درجه سانتی‌گراد

Material :

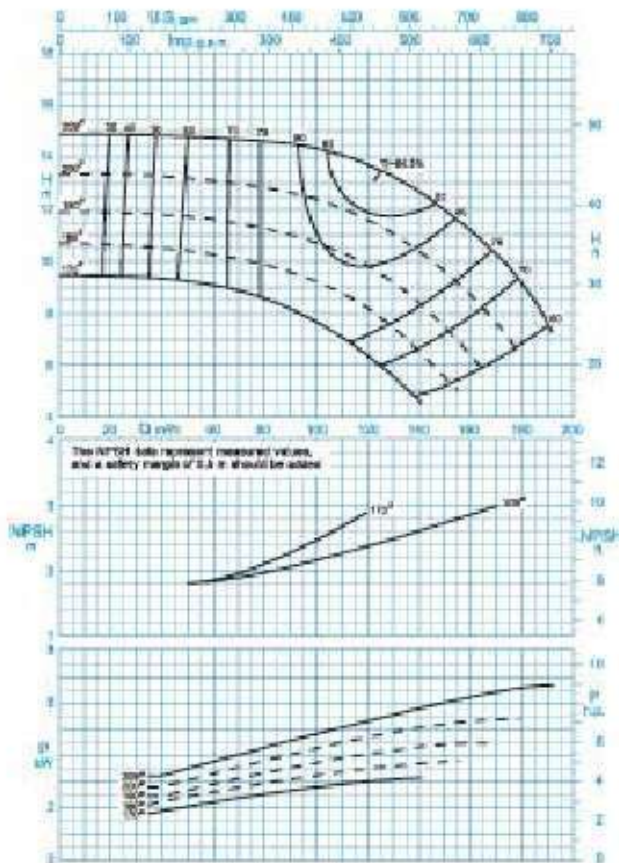
Shaft	: Steel St 60-2
Impeller	: Cast - Iron GG - 25
Casing	: Cast - Iron GG - 25

جنس مواد :

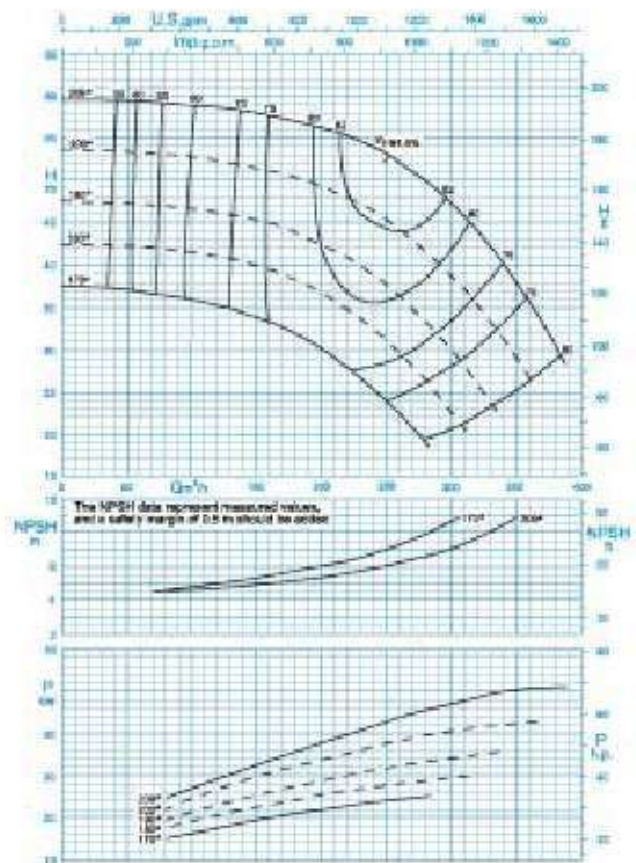
محور	: فولاد St 60 - 2
پروانه	: چدن GG - 25
محفظه	: چدن GG - 25

Material are changeable on request.

جنس مواد بر حسب تقاضا قابل تغییر است.



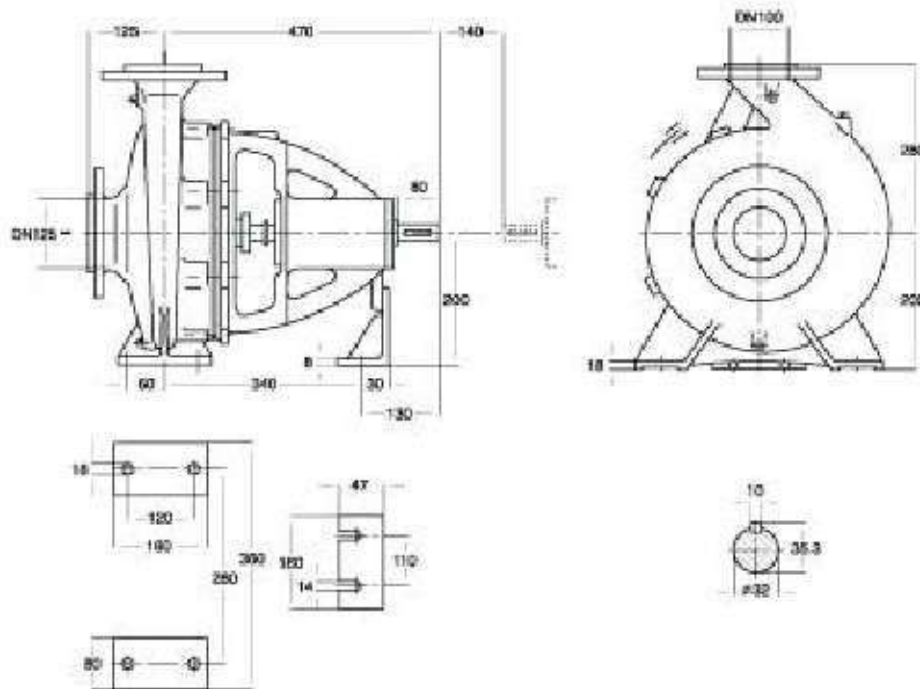
دور موتور ۱۴۵۰ / ۱۴۵۰ rpm



دور موتور ۲۹۰۰ / ۲۹۰۰ rpm

CENTRIFUGAL PUMP 100-200

پمپ گریز از مرکز ۱۰۰-۲۰۰



دور RPM 1450	آبدهی (مترمکعب بر ساعت) Capacity (m ³ /h)					قطر پروانه Imp. Dia. (mm)	فلنج پمپ Pump Flange (mm)		مشخصات موتور Motor Characteristics			قطر لوله Pipe Dia. (Inch)	
	60	90	130	150	180		مکش Inlet	رانش outlet	Power / کیلووات kW	فیلوت / اسب‌سوار HP	جریان / آمپر Amp	مکش Inlet	رانش outlet
ارتفاع (متر) Head (m)	14.7	14.5	13.7	11.8	9	209	125	100	7.5	10	16.5	**	***
	13	12.6	11.6	9.6	6.3	200			7.5	10	16.5		
11.6	11	9.8	7.4	-	190	5.5			7.5	12.2			
10.2	9.6	8.1	5.6	-	180	5.5			7.5	12.2			

دور RPM 2900	آبدهی (مترمکعب بر ساعت) Capacity (m ³ /h)					قطر پروانه Imp. Dia. (mm)	فلنج پمپ Pump Flange (mm)		مشخصات موتور Motor Characteristics			قطر لوله Pipe Dia. (Inch)	
	150	200	250	300	350		مکش Inlet	رانش outlet	Power / کیلووات kW	فیلوت / اسب‌سوار HP	جریان / آمپر Amp	مکش Inlet	رانش outlet
ارتفاع (متر) Head (m)	58	56	53	47	37.5	209	125	100	55	75	98	**	***
	51.5	49	45	38.5	29	200			55	75	98		
45	42.5	37.5	30	-	190	45			61	81.5			
40	36.5	31	22.5	-	180	37			50	67			

- ❖ نوع موتور بر اساس حداکثر آبدهی محاسبه شده و ممکن است در نقطه کار کمتر باشد.
- ❖ اندازه فلنج مکش پمپ الزاماً برابر اندازه لوله مکش نمی‌باشد. قطر لوله مکش طوری در نظر گرفته شود تا سرعت مایع در آن از ۲ متر بر ثانیه تجاوز ننماید.
- ❖ قطر لوله رانش طوری انتخاب گردد تا سرعت مایع در آن تا حد ممکن پایین نگه داشته شود تا از افت انرژی جلوگیری بعمل آید. لیکن در این مورد نیز برقراری لوازمی اقتصادی بین قطر لوله رانش و انرژی پمپ لازم می‌باشد.
- ❖ ارتفاع هندسی مکش پمپ با توجه به نقطه کار پمپ، منحنی NPSH، فشار اتمسفر محل نصب، مشخصات فیزیکی سیال و ارتفاع لوله مکش قابل محاسبه است.

CENTRIFUGAL PUMP 100-250

پمپ گریز از مرکز ۱۰۰-۲۵۰

GENERAL SPECIFICATIONS OF CENTRIFUGAL PUMPS

Output size	: 32 to 300 mm
Capacity	: 5 to 1800 m ³ /h
Head	: 5 to 90 m
Operating temperature with soft packed stuffing box	: from -50°C to 110°C
Operating temperature with mechanical seal	: from -50°C to 140°C

مشخصات کلی پمپ‌های گریز از مرکز

قطر خروجی	: ۳۲ تا ۳۰۰ میلی‌متر
ظرفیت آبدهی	: ۵ تا ۱۸۰۰ متر مکعب در ساعت
ارتفاع	: ۵ تا ۹۰ متر
درجه حرارت سیال درآبندی	: از -۵۰ تا ۱۱۰ درجه سانتی‌گراد
درجه حرارت سیال درآبندی	: از -۵۰ تا ۱۴۰ درجه سانتی‌گراد

Material :

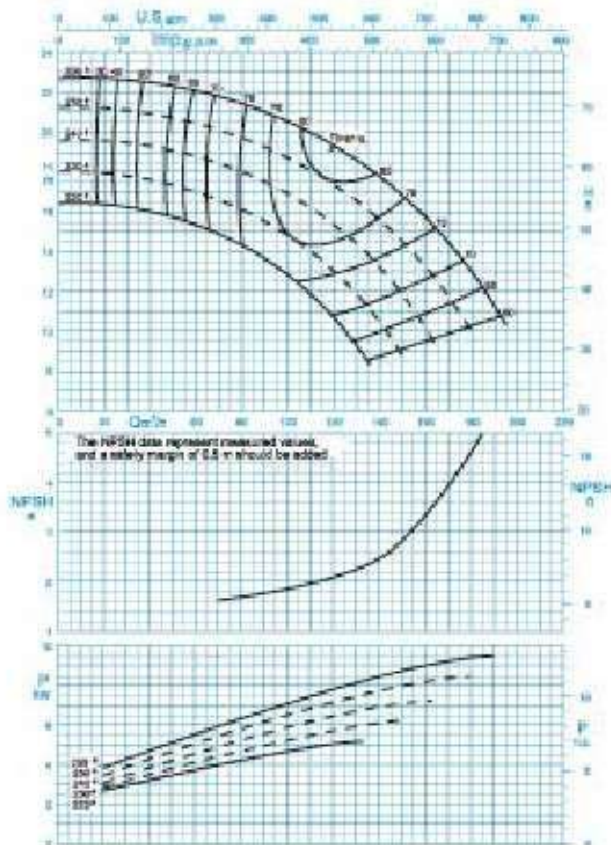
Shaft	: Steel St 60-2
Impeller	: Cast - Iron GG - 25
Casing	: Cast - Iron GG - 25

Material are changeable on request.

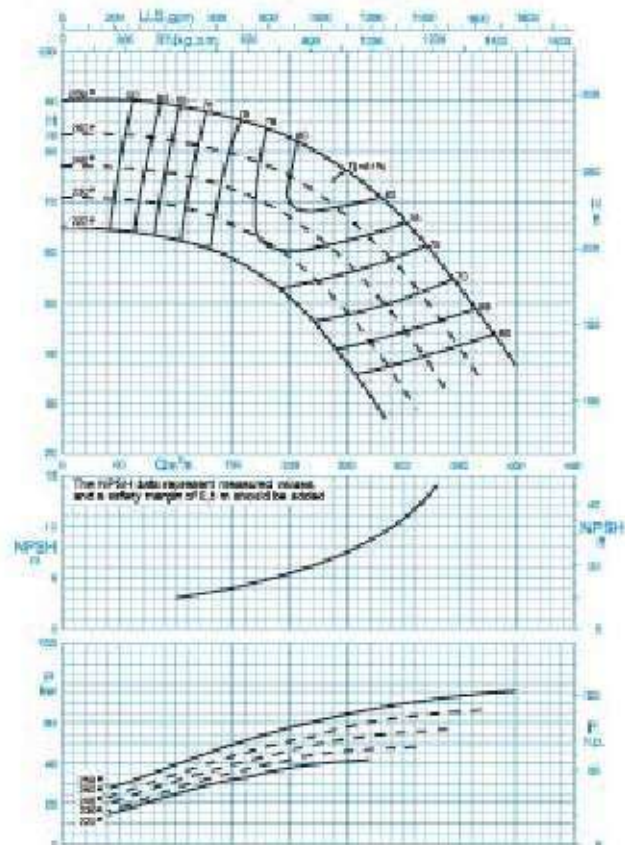
جنس مواد :

محور	: فولاد St 60 - 2
پروانه	: چدن GG - 25
محفظه	: چدن GG - 25

جنس مواد بر حسب تقاضا قابل تغییر است.



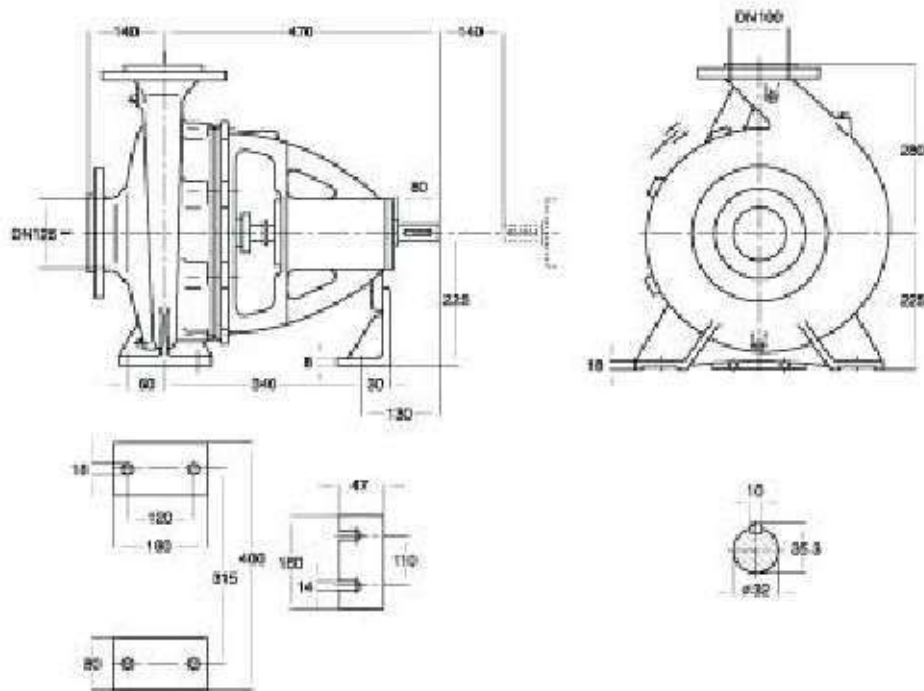
۱۴۵۰ دور موتور / ۱۴۵۰ rpm



۲۹۰۰ دور موتور / ۲۹۰۰ rpm

CENTRIFUGAL PUMP 100-250

پمپ گریز از مرکز ۱۰۰-۲۵۰



دور ۱۴۵۰ RPM 1450	آبدهی (مترمکعب بر ساعت) Capacity (m ³ /h)					قطر پروانه Imp. Dia. (mm)	فلنج پمپ Pump Flange (mm)		مشخصات موتور Motor Characteristics			قطر لوله Pipe Dia. (inch)	
	60	90	120	150	180		مکش Inlet	رانش outlet	Power / کیلووات kW	❖ قوت / اسب‌سوار HP	I / آمپر Amp	مکش Inlet	رانش outlet
	22	21	19.2	16.7	12.8				11	15	23.8		
ارتفاع (متر) Head (m)	20.4	19.2	17.2	14.4	10	259	125	100	11	15	23.8	❖❖	❖❖❖
	18.7	17.3	15.2	11.7	-	240			11	15	23.8		
	17	15.5	13	8.5	-	230			7.5	10	16.5		

دور ۲۹۰۰ RPM 2900	آبدهی (مترمکعب بر ساعت) Capacity (m ³ /h)					قطر پروانه Imp. Dia. (mm)	فلنج پمپ Pump Flange (mm)		مشخصات موتور Motor Characteristics			قطر لوله Pipe Dia. (inch)	
	100	175	250	300	350		مکش Inlet	رانش outlet	Power / کیلووات kW	❖ قوت / اسب‌سوار HP	I / آمپر Amp	مکش Inlet	رانش outlet
	89	85	76	67	53				90	122	158		
ارتفاع (متر) Head (m)	82	77	67	55	40	259	125	100	75	102	131	❖❖	❖❖❖
	75	70	58	45	-	240			75	102	131		
	69	63	48	33	-	230			55	75	98		

- ❖ برای موتور بر اساس حداکثر آبدهی محاسبه شده و ممکن است در نقطه کار کمتر باشد.
- ❖ اندازه فلنج مکش پمپ الزاماً برابر اندازه لوله مکش نمی‌باشد. قطر لوله مکش طوری در نظر گرفته شود تا سرعت مایع در آن از ۲ متر بر ثانیه تجاوز ننماید.
- ❖❖ قطر لوله رانش طوری انتخاب گردد تا سرعت مایع در آن تا حد ممکن پایین نگه داشته شود تا از افت انرژی جلوگیری بعمل آید. لیکن در این مورد نیز برقراری لوله‌ای اقتصادی بین قطر لوله رانش و انرژی پمپ لازم می‌باشد.
- ارتفاع هندسی مکش پمپ با توجه به نقطه کار پمپ، منحنی NPSH، فشار اتسفر محل نصب، مشخصات فیزیکی سیال و اختلاقی لوله مکش قابل محاسبه است.

CENTRIFUGAL PUMP 100-315

پمپ گریز از مرکز ۱۰۰-۳۱۵

GENERAL SPECIFICATIONS OF CENTRIFUGAL PUMPS

Output size	: 32 to 300 mm
Capacity	: 5 to 1800 m ³ /h
Head	: 5 to 90 m
Operating temperature with soft packed stuffing box	: from -50°C to 110°C
Operating temperature with mechanical seal	: from -50°C to 140°C

مشخصات کلی پمپ‌های گریز از مرکز

قطر خروجی	: ۳۲ تا ۳۰۰ میلی‌متر
ظرفیت آبدهی	: ۵ تا ۱۸۰۰ متر مکعب در ساعت
ارتفاع	: ۵ تا ۹۰ متر
درجه حرارت سیال درآبندی	: از -۵۰ تا ۱۱۰ درجه سانتی‌گراد
درجه حرارت سیال درآبندی	: از -۵۰ تا ۱۴۰ درجه سانتی‌گراد

Material :

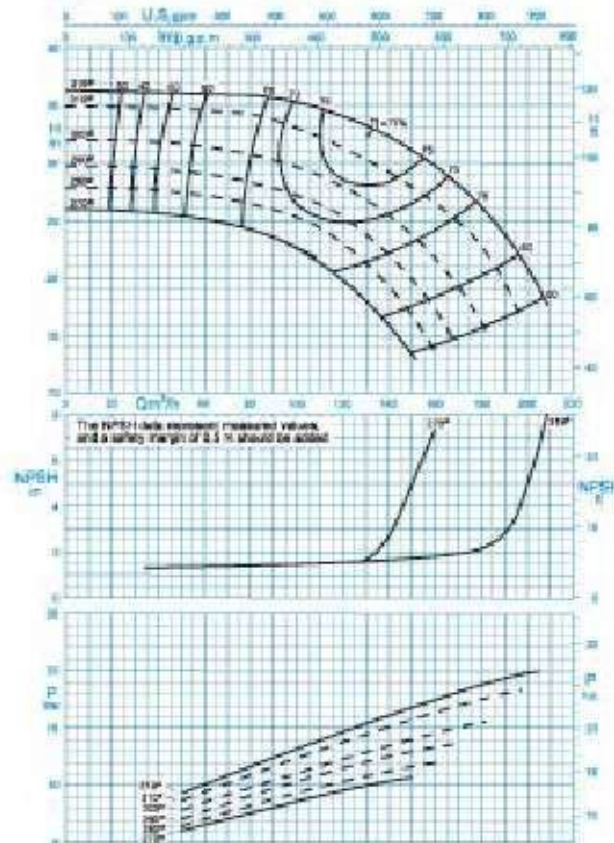
Shaft	: Steel St 60-2
Impeller	: Cast - Iron GG - 25
Casing	: Cast - Iron GG - 25

جنس مواد :

محور	: فولاد St 60 - 2
پروانه	: چدن GG - 25
محفظه	: چدن GG - 25

Material are changeable on request.

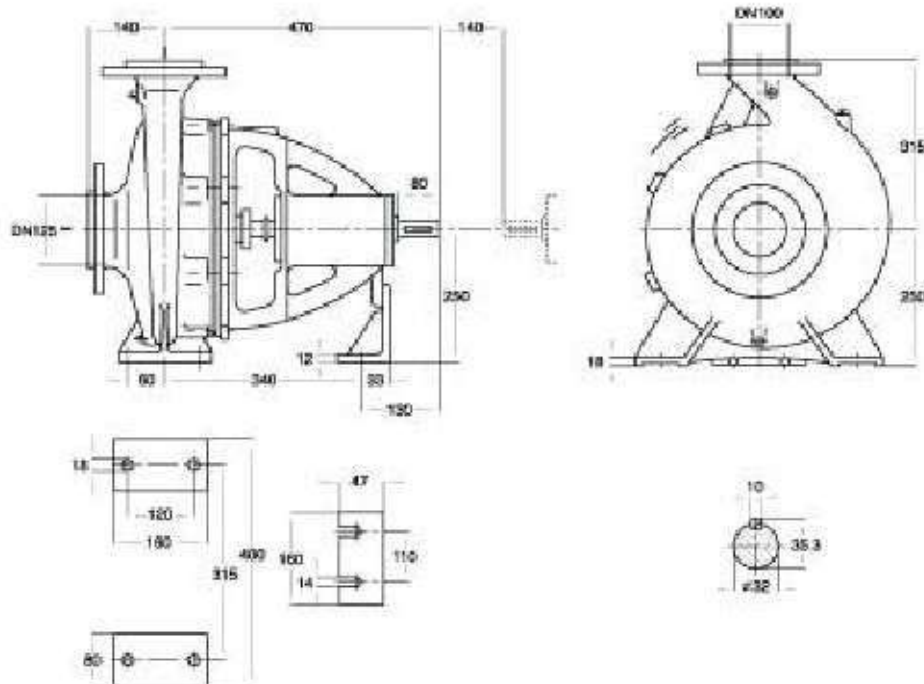
جنس مواد بر حسب تقاضا قابل تغییر است.



دور موتور ۱۲۵۰ / 1450 rpm

CENTRIFUGAL PUMP 100-315

پمپ گریز از مرکز ۱۰۰-۳۱۵



دور ۱۴۵۰ RPM 1450	آبدهی (مترکعب بر ساعت) Capacity (m ³ /h)					قطر پروانه Imp. Dia. (mm)	فلنج پمپ Pump Flange (mm)		مشخصات موتور Motor Characteristics			قطر لوله Pipe Dia. (inch)	
	60	90	120	150	180		مکش Inlet	رانش outlet	Power / kW	تسریع / HP	جریان / Amp	مکش Inlet	رانش outlet
	36	35.5	34	31	28		319			22	30	44	
ارتفاع (متر) Head (m)	34.3	33.6	31.5	28	22.5	310	125	100	22	30	44	***	***
	31.2	30.1	27.7	23.5	16	300			18.5	25	36.5		
	29	27.5	25	19.5	-	290			15	20	32		

- ✳ برای موتور بر اساس حداکثر آبدهی محاسبه شده و ممکن است در نقطه کار کمتر باشد.
- ✳ اندازه فلنج مکش پمپ لزوماً برابر اندازه لوله مکش نمی باشد. قطر لوله مکش طوری در نظر گرفته شود تا سرعت مایع در آن از ۱ متر بر ثانیه تجاوز ننماید.
- ✳✳ قطر لوله رانش طوری انتخاب گردد تا سرعت مایع در آن تا حد ممکن پایین نگه داشته شود تا از اخت انرژی جلوگیری بعمل آید. لولگی در این مورد نیز برقراری تراکمی اقتصادی بین قطر لوله رانش و انرژی پمپ لازم می باشد.
- ارتفاع هندسی مکش پمپ با توجه به نقطه کار پمپ، منحی NPSH، فشار اتمسفر محل نصب، مشخصات فیزیکی موالی و افتهای لوله مکش قابل محاسبه است.

CENTRIFUGAL PUMP 100-400

پمپ گریز از مرکز ۱۰۰-۴۰۰

GENERAL SPECIFICATIONS OF CENTRIFUGAL PUMPS

مشخصات کلی پمپ‌های گریز از مرکز

Output size	: 32 to 300 mm
Capacity	: 5 to 1800 m ³ /h
Head	: 5 to 90 m
Operating temperature with soft packed stuffing box	: from -50°C to 110°C
Operating temperature with mechanical seal	: from -50°C to 140°C

قطر خروجی	: ۳۲ تا ۳۰۰ میلی‌متر
ظرفیت آبدهی	: ۵ تا ۱۸۰۰ متر مکعب در ساعت
ارتفاع	: ۵ تا ۹۰ متر
درجه حرارت سیال درآبندی	
با نوار گرافیت	: از -۵۰ تا ۱۱۰ درجه سانتی‌گراد
درجه حرارت سیال درآبندی	
با آببند مکانیکی	: از -۵۰ تا ۱۴۰ درجه سانتی‌گراد

Material :

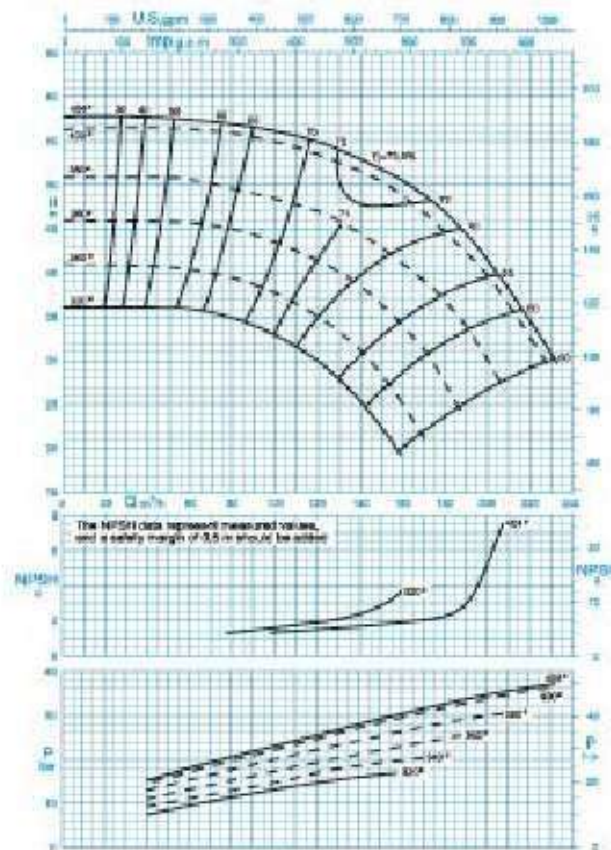
جنس مواد :

Shaft	: Steel St 60-2
Impeller	: Cast - Iron GG - 25
Casing	: Cast - Iron GG - 25

محور	: فولاد St 60 - 2
پروانه	: چدن GG - 25
محفظه	: چدن GG - 25

Material are changeable on request.

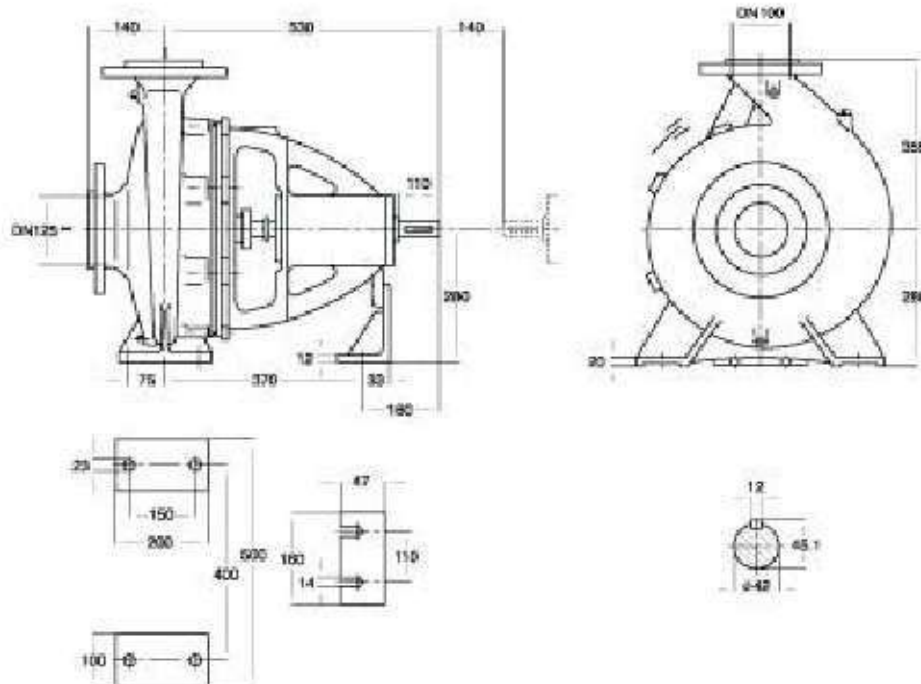
جنس مواد بر حسب تقاضا قابل تغییر است.



دور موتور / ۱۴۵۰ rpm

CENTRIFUGAL PUMP 100-400

پمپ گریز از مرکز ۱۰۰-۴۰۰



دور ۱۴۵۰ RPM	آبدهی (متر مکعب بر ساعت) Capacity (m ³ /h)					قطر پروانه Imp. Dia. (mm)	فلنج پمپ Pump Flange (mm)		مشخصات موتور Motor Characteristics			قطر لوله Pipe Dia. (Inch)	
	40	80	120	160	200		مکش Inlet	رانش outlet	Power / kW	تسوت / HP	جریان / Amp	مکش Inlet	رانش outlet
	کيلووات	تسوت	آمپر	مکش	رانش								
ارتفاع (متر) Head (m)	57.5	57	54.5	50	41	404	125	100	45	61	85.5	***	***
	51	49.5	47	41	30	380			37	50	70.5		
	48	45	41	34	-	360			30	41	58.5		
	41	39	39.5	25	-	340			22	30	44		

- ✳ برای موتور بر اساس حداکثر آبدهی محاسبه شده و ممکن است در نقطه کار کمتر باشد.
- ✳ اندازه فلنج مکش پمپ الزاماً برابر اندازه لوله مکش نمی‌باشد. قطر لوله مکش طوری در نظر گرفته شود تا سرعت مایع در آن از ۱ متر بر ثانیه تجاوز ننماید.
- ✳✳ قطر لوله رانش طوری انتخاب گردد تا سرعت مایع در آن تا حد ممکن پایین نگه داشته شود تا از اخت انرژی جلوگیری بعمل آید. لولگی در این مورد نیز برقراری ترازی اقتصادی بین قطر لوله رانش و انرژی پمپ لازم می‌باشد.
- ارتفاع هندسی مکش پمپ با توجه به نقطه کار پمپ، منحنی NPSH، فشار اتمسفر محل نصب، مشخصات فیزیکی موانع و افتهای لوله مکش قابل محاسبه است.

CENTRIFUGAL PUMP 125-200

پمپ گریز از مرکز ۱۲۵-۲۰۰

GENERAL SPECIFICATIONS OF CENTRIFUGAL PUMPS

Output size	: 32 to 300 mm
Capacity	: 5 to 1800 m ³ /h
Head	: 5 to 90 m
Operating temperature with soft packed stuffing box	: from -50°C to 110°C
Operating temperature with mechanical seal	: from -50°C to 140°C

Material :

Shaft	: Steel St 60-2
Impeller	: Cast - Iron GG - 25
Casing	: Cast - Iron GG - 25

Material are changeable on request.

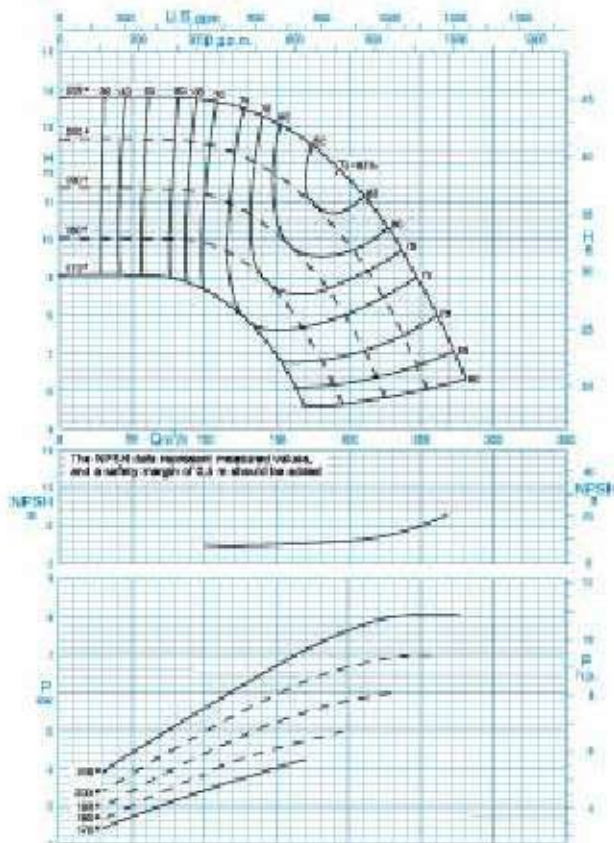
مشخصات کلی پمپ‌های گریز از مرکز

قطر خروجی	: ۳۲ تا ۳۰۰ میلی‌متر
ظرفیت آبدهی	: ۵ تا ۱۸۰۰ مترمکعب در ساعت
ارتفاع	: ۵ تا ۹۰ متر
درجه حرارت سیال درآبندی	: از ۵- تا ۱۱۰ درجه سانتی‌گراد
با نوار گرافیت	: درجه حرارت سیال درآبندی
با آببند مکانیکی	: از ۵- تا ۱۴۰ درجه سانتی‌گراد

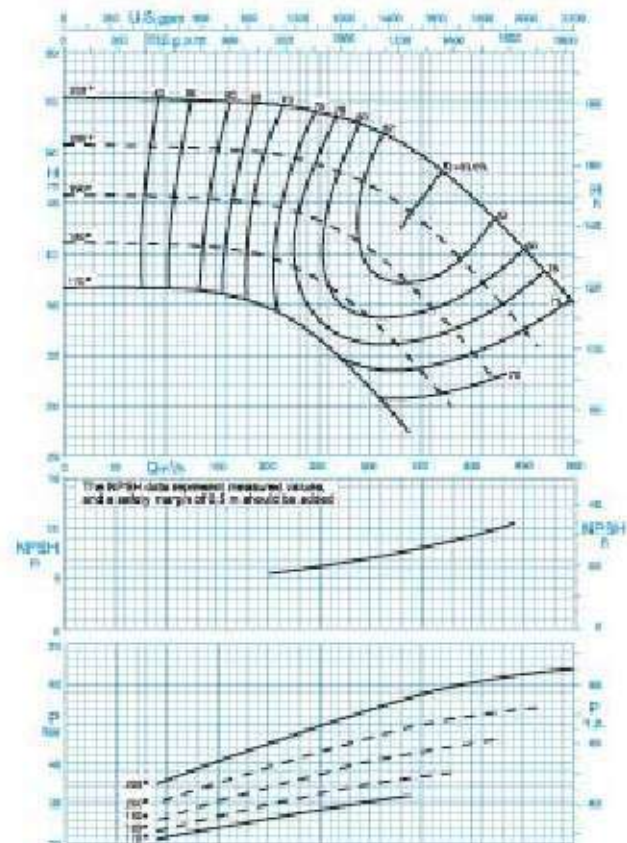
جنس مواد :

محور	: فولاد St 60 - 2
پروانه	: چدن GG - 25
محفظه	: چدن GG - 25

جنس مواد بر حسب تقاضا قابل تغییر است.



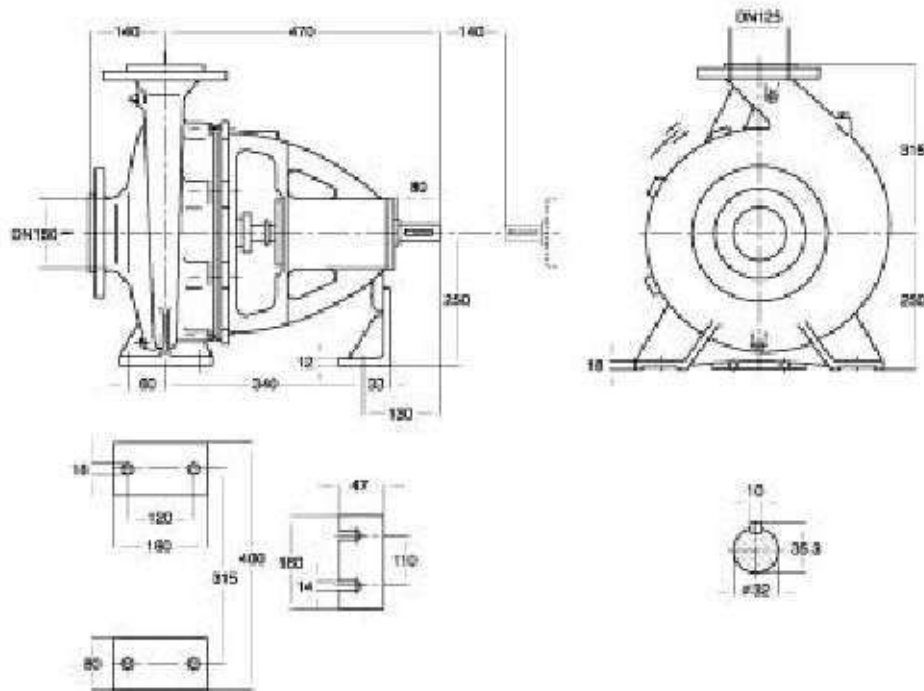
دور موتور ۱۴۵۰ / ۱۴۵۰ rpm



دور موتور ۲۹۰۰ / ۲۹۰۰ rpm

CENTRIFUGAL PUMP 125-200

پمپ گریز از مرکز ۱۲۵-۲۰۰



دور ۱۴۵۰ RPM 1450	آبدهی (مترمکعب بر ساعت) Capacity (m ³ /h)					قطر پروانه Imp. Dia. (mm)	فلنج پمپ Pump Flange (mm)		مشخصات موتور Motor Characteristics			قطر لوله Pipe Dia. (Inch)	
	50	100	150	200	250		مکش Inlet	رانش outlet	Power / کیلووات kW	فیلوت / اسب‌سوار HP	جریان / آمپر Amp	مکش Inlet	رانش outlet
ارتفاع (متر) Head (m)	13.8	13.7	13.1	11.6	8.8	209	150	125	11	15	23.8	**	***
	12.6	12.5	11.7	9.8	6.3	200			11	15	23.8		
11.4	11.2	10.1	7.8	-	190	7.5			10	16.5			
10	9.9	8.5	-	-	180	7.5			10	16.5			

دور ۲۹۰۰ RPM 2900	آبدهی (مترمکعب بر ساعت) Capacity (m ³ /h)					قطر پروانه Imp. Dia. (mm)	فلنج پمپ Pump Flange (mm)		مشخصات موتور Motor Characteristics			قطر لوله Pipe Dia. (Inch)	
	100	200	300	400	450		مکش Inlet	رانش outlet	Power / کیلووات kW	فیلوت / اسب‌سوار HP	جریان / آمپر Amp	مکش Inlet	رانش outlet
ارتفاع (متر) Head (m)	55.2	54.5	52.3	45.5	40	209	150	125	75	102	131	**	***
	50.4	49.8	46.5	38	32.2	200			75	102	131		
45.6	44.6	40	30	-	190	55			75	98			
41	39.5	33.5	-	-	180	45			61	81.5			

- ❖ برای موتور بر اساس حداکثر آبدهی محاسبه شده و ممکن است در نقطه کار کمتر باشد.
- ❖ اندازه فلنج مکش پمپ الزاماً برابر اندازه لوله مکش نمی‌باشد. قطر لوله مکش طوری در نظر گرفته شود تا سرعت مایع در آن از ۲ متر بر ثانیه تجاوز ننماید.
- ❖❖ قطر لوله رانش طوری انتخاب گردد تا سرعت مایع در آن تا حد ممکن پایین نگه داشته شود تا از افت انرژی جلوگیری بعمل آید. لیکن در این مورد نیز برقراری توانایی اقتصادی بین قطر لوله رانش و انرژی پمپ لازم می‌باشد.
- ارتفاع هندسی مکش پمپ با توجه به نقطه کار پمپ، منحنی NPSH، فشار اتمسفر محل نصب، مشخصات فیزیکی سیال و ارتفاع لوله مکش قابل محاسبه است.

CENTRIFUGAL PUMP 125-250

پمپ گریز از مرکز ۱۲۵-۲۵۰

GENERAL SPECIFICATIONS OF CENTRIFUGAL PUMPS

Output size	: 32 to 300 mm
Capacity	: 5 to 1800 m ³ /h
Head	: 5 to 90 m
Operating temperature with soft packed stuffing box	: from -50°C to 110°C
Operating temperature with mechanical seal	: from -50°C to 140°C

مشخصات کلی پمپ‌های گریز از مرکز

قطر خروجی	: ۳۲ تا ۳۰۰ میلی‌متر
ظرفیت آبدهی	: ۵ تا ۱۸۰۰ مترمکعب در ساعت
ارتفاع	: ۵ تا ۹۰ متر
درجه حرارت سیال درآبندی	: از -۵۰ تا ۱۱۰ درجه سانتی‌گراد
درجه حرارت سیال درآبندی	: از -۵۰ تا ۱۴۰ درجه سانتی‌گراد

Material :

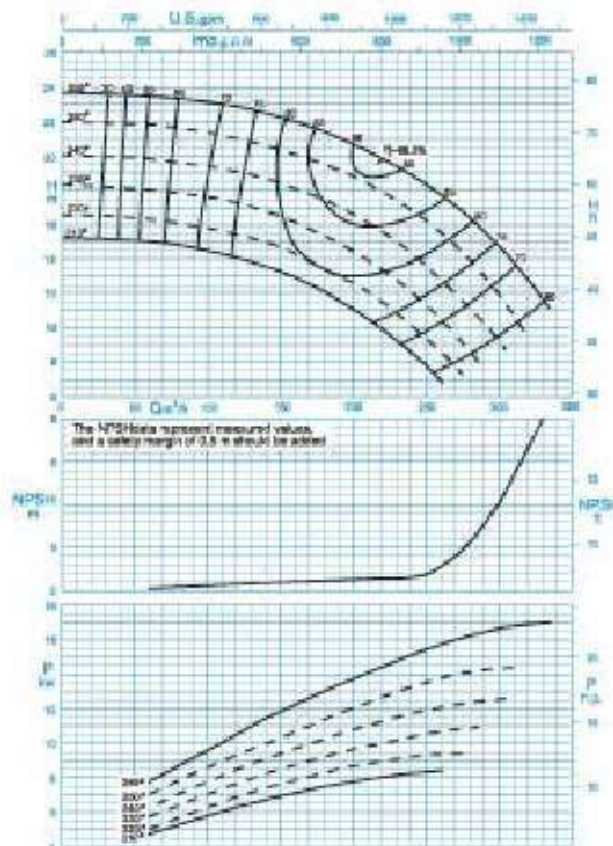
Shaft	: Steel St 60-2
Impeller	: Cast - Iron GG - 25
Casing	: Cast - Iron GG - 25

جنس مواد :

محور	: فولاد St 60 - 2
پروانه	: چدن GG - 25
محفظه	: چدن GG - 25

Material are changeable on request.

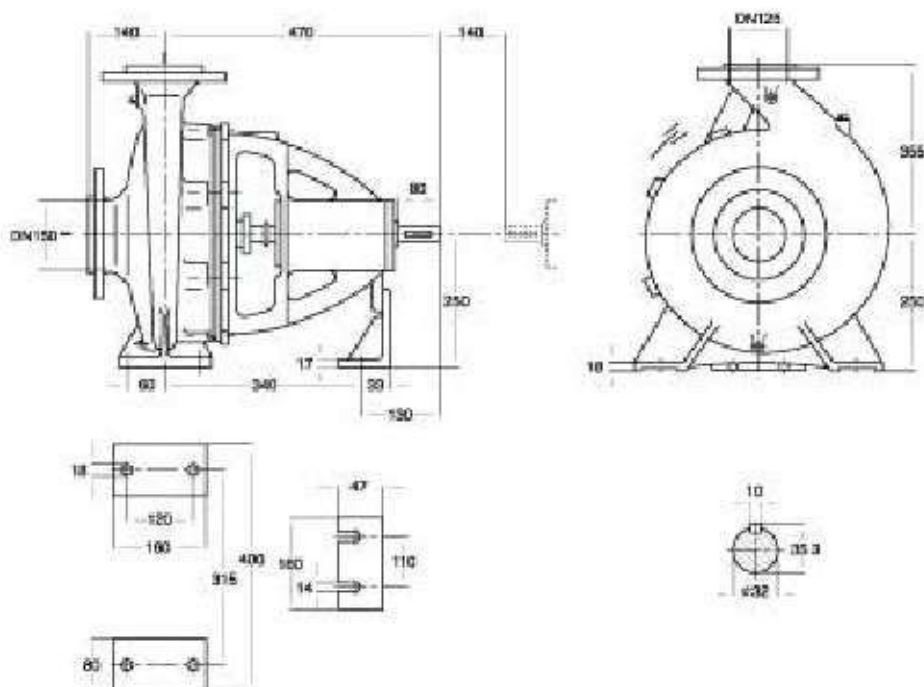
جنس مواد بر حسب تقاضا قابل تغییر است.



دور موتور / ۱۴۵۰ rpm

CENTRIFUGAL PUMP 125-250

پمپ گریز از مرکز ۱۲۵-۲۵۰



دور ۱۴۵۰ RPM	آبدهی (مترمکعب بر ساعت) Capacity (m ³ /h)					قطر پروانه Imp. Dia. (mm)	فلنج پمپ Pump Flange (mm)		مشخصات موتور Motor Characteristics			قطر لوله Pipe Dia. (Inch)	
	100	150	200	250	300		مکش Inlet	رانش outlet	Power / قدرت			مکش Inlet	رانش outlet
									kW	کیلووات	HP		
ارتفاع (متر) Head (m)	23.2	22.2	20.5	18	14.3	259	150	125	18.5	25	36.5	***	***
	21.4	20.3	18.4	15.8	11.7				250	18.5	25		
	19.3	18	16.2	13.2	9	240			15	20	32		
	17.4	16.1	14	11	-	230			15	20	32		

- ☀ برای موتور بر اساس حداکثر آبدهی محاسبه شده و ممکن است در نقطه کار کمتر باشد.
- ☀ اندازه فلنج مکش پمپ الزاماً برابر اندازه لوله مکش نمی‌باشد. قطر لوله مکش طوری در نظر گرفته شود تا سرعت مایع در آن از ۱ متر بر ثانیه تجاوز ننماید.
- ☀ قطر لوله رانش طوری انتخاب گردد تا سرعت مایع در آن تا حد ممکن پایین نگه داشته شود تا از اجتناب آلودگی جلوگیری بعمل آید. لوله‌ها در این مورد نیز برقراری ترازی اقتصادی بین قطر لوله رانش و انرژی پمپ لازم می‌باشد.
- ☀ ارتفاع هندسی مکش پمپ با توجه به نقطه کار پمپ، منحنی NPSH، فشار اتمسفر محل نصب، مشخصات فیزیکی موالی و افتهای لوله مکش قابل محاسبه است.

CENTRIFUGAL PUMP 125-315

پمپ گریز از مرکز ۱۲۵-۳۱۵

GENERAL SPECIFICATIONS OF CENTRIFUGAL PUMPS

Output size	: 32 to 300 mm
Capacity	: 5 to 1800 m ³ /h
Head	: 5 to 90 m
Operating temperature with soft packed stuffing box	: from -50°C to 110°C
Operating temperature with mechanical seal	: from -50°C to 140°C

مشخصات کلی پمپ‌های گریز از مرکز

قطر خروجی	: ۳۲ تا ۳۰۰ میلی‌متر
ظرفیت آبدهی	: ۵ تا ۱۸۰۰ مترمکعب در ساعت
ارتفاع	: ۵ تا ۹۰ متر
درجه حرارت سیال درآبندی	: از ۵- تا ۱۱۰ درجه سانتی‌گراد
با نوار گرافیت	: از ۵- تا ۱۴۰ درجه سانتی‌گراد
درجه حرارت سیال درآبندی	: از ۵- تا ۱۴۰ درجه سانتی‌گراد
با آبیئند مکانیکی	: از ۵- تا ۱۴۰ درجه سانتی‌گراد

Material :

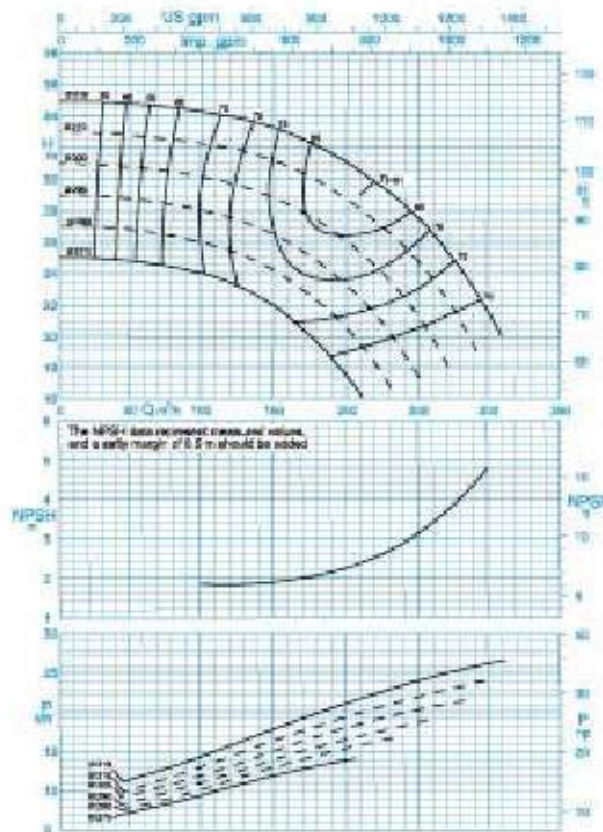
Shaft	: Steel St 60-2
Impeller	: Cast - Iron GG - 25
Casing	: Cast - Iron GG - 25

جنس مواد :

محور	: فولاد St 60 - 2
پروانه	: چدن GG - 25
محفظه	: چدن GG - 25

Material are changeable on request.

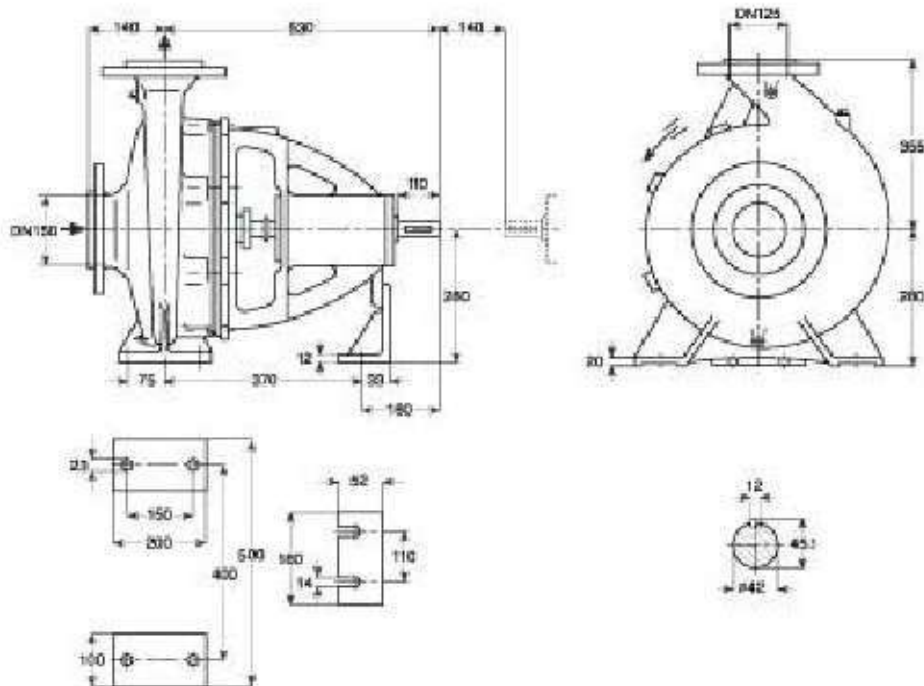
جنس مواد بر حسب تقاضا قابل تغییر است.



دور موتور ۱۴۵۰ / ۱۴۵۰ rpm

CENTRIFUGAL PUMP 125-315

پمپ گریز از مرکز ۱۲۵-۳۱۵



دور ۱۴۵۰ RPM	آبدهی (مترمکعب بر ساعت) Capacity (m ³ /h)					قطر پروانه Imp. Dia. (mm)	فلنج پمپ Pump Flange (mm)		مشخصات موتور Motor Characteristics			قطر لوله Pipe Dia. (Inch)	
	100	150	200	250	300		مکش Inlet	رانش outlet	چرخش / I / ۱ / قدرت / Power /			مکش Inlet	رانش outlet
									کیلووات kW	اسب بخار HP	آمپر Amp		
ارتفاع (متر) Head (m)	34.3	33.2	31	27.5	21.5	319	150	125	30	41	58.5	***	***
	32.3	31.2	28.7	24.7	-				310	30	41		
	30.1	28.8	26	21.2	-	300			30	41	58.5		
	28	26.5	23.2	17.5	-	290			22	30	44		

- ✳ برای موتور بر اساس حداکثر آبدهی محاسبه شده و ممکن است در نقطه کار کمتر باشد.
- ✳ اندازه فلنج مکش پمپ الزاماً برابر اندازه لوله مکش نمی‌باشد. قطر لوله مکش طوری در نظر گرفته شود تا سرعت مایع در آن از ۲ متر بر ثانیه تجاوز ننماید.
- ✳✳ قطر لوله رانش طوری انتخاب گردد تا سرعت مایع در آن تا حد ممکن پایین نگه داشته شود تا از اخت انرژی جلوگیری بعمل آید. لولگی در این مورد نیز برقراری ترازی اقتصادی بین قطر لوله رانش و انرژی پمپ لازم می‌باشد.
- ارتفاع هندسی مکش پمپ با توجه به نقطه کار پمپ، منحنی NPSH، فشار اتمسفر محل نصب، مشخصات فیزیکی موالی و افتهای لوله مکش قابل محاسبه است.

CENTRIFUGAL PUMP 125-400

پمپ گریز از مرکز ۱۲۵-۴۰۰

GENERAL SPECIFICATIONS OF CENTRIFUGAL PUMPS

Output size	: 32 to 300 mm
Capacity	: 5 to 1800 m ³ /h
Head	: 5 to 90 m
Operating temperature with soft packed stuffing box	: from -50°C to 110°C
Operating temperature with mechanical seal	: from -50°C to 140°C

مشخصات کلی پمپ‌های گریز از مرکز

قطر خروجی	: ۳۲ تا ۳۰۰ میلی‌متر
ظرفیت آبدهی	: ۵ تا ۱۸۰۰ مترمکعب در ساعت
ارتفاع	: ۵ تا ۹۰ متر
درجه حرارت سیال درآبندی	: از ۵- تا ۱۱۰ درجه سانتی‌گراد
با نوار گرافیت	: از ۵- تا ۱۴۰ درجه سانتی‌گراد
درجه حرارت سیال درآبندی	: از ۵- تا ۱۴۰ درجه سانتی‌گراد
با آبیبد مکانیکی	: از ۵- تا ۱۴۰ درجه سانتی‌گراد

Material :

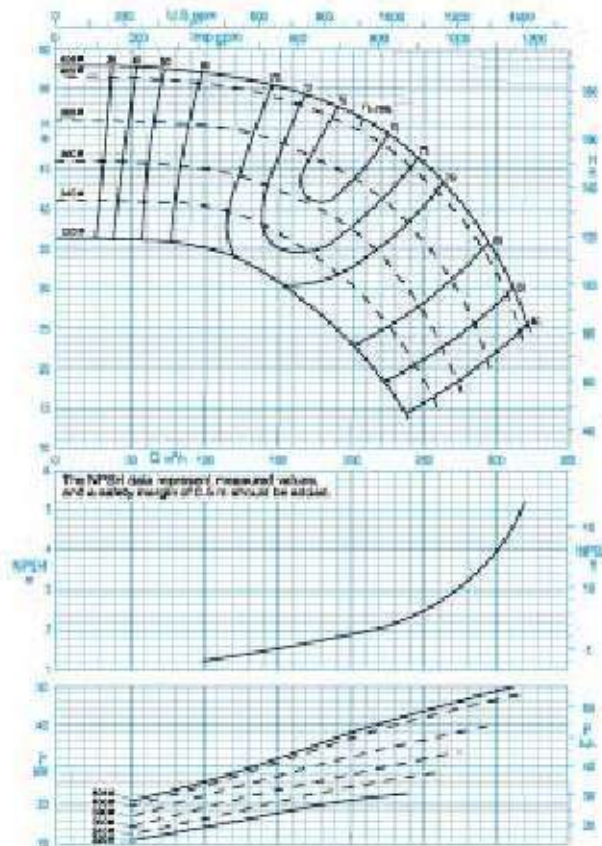
Shaft	: Steel St Ck 45
Impeller	: Cast - Iron GG - 25
Casing	: Cast - Iron GG - 25

Material are changeable on request.

جنس مواد :

محور	: فولاد Ck 45
پروانه	: چدن GG - 25
محفظه	: چدن GG - 25

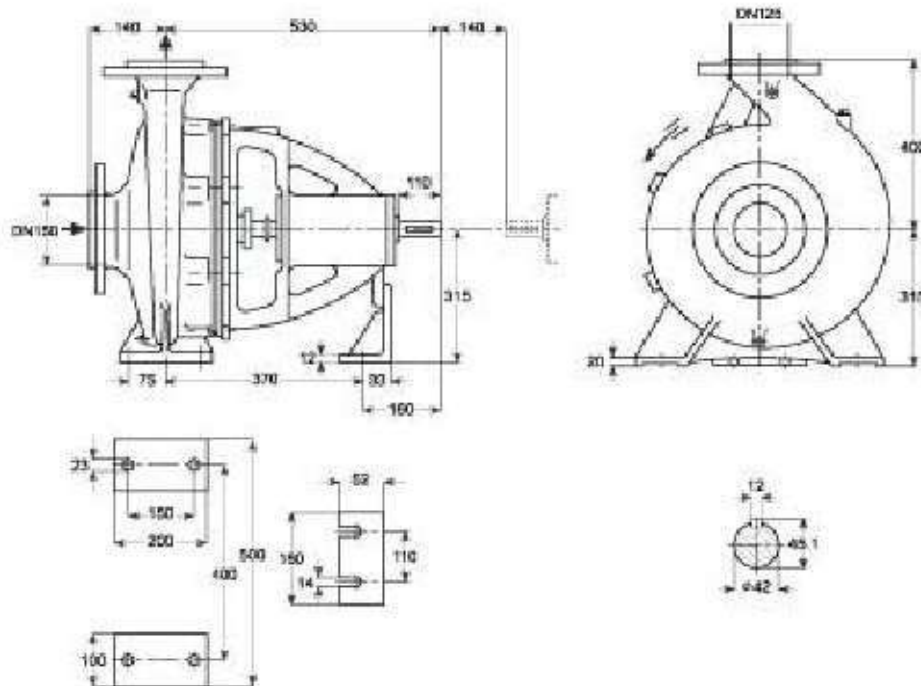
جنس مواد بر حسب تقاضا قابل تغییر است.



دور موتور ۱۴۵۰ / ۱۴۵۰ rpm

CENTRIFUGAL PUMP 125-400

پمپ گریز از مرکز ۱۲۵-۴۰۰



دور ۱۴۵۰ RPM 1450	آیدهنی (مترمکعب بر ساعت) Capacity (m ³ /h)					قطر پروانه Imp. Dia. (mm)	فلنج پمپ Pump Flange (mm)		مشخصات موتور Motor Characteristics			قطر لوله Pipe Dia. (Inch)	
	100	150	200	250	300		مکش Inlet	رانش outlet	Power / قدرت			مکش Inlet	رانش outlet
									kW کیلووات	HP اسب بخار	Amp آمپر		
ارتفاع (متر) Head (m)	57	55	51.7	45.5	34	150	125	55	75	104	***	***	
	55.5	53.6	50	43.5	32			404	55	75			104
	50	48	48.6	35.5	-			380	45	61			85.5
	45	42.2	37.2	26.5	-			360	37	50			70.5

- ☀ برای موتور بر اساس حداکثر آیدهنی محاسبه شده و ممکن است در نطفه کار کمتر باشد.
- ☀ اندازه فلنج مکش پمپ الزاماً برابر اندازه لوله مکش نمی‌باشد. قطر لوله مکش طوری در نظر گرفته شود تا سرعت مایع در آن از ۲ متر بر ثانیه تجاوز ننماید.
- ☀☀ قطر لوله رانش طوری انتخاب گردد تا سرعت مایع در آن تا حد ممکن پایین نگه داشته شود تا از اجتناب آلودگی جلوگیری بعمل آید. لولگی در این مورد نیز برقراری ترازی اقتصادی بین قطر لوله رانش و انرژی پمپ لازم می‌باشد.
- ☀ ارتفاع هندسی مکش پمپ با توجه به نطفه کار پمپ، منحنی NPSH، فشار اتمسفر محل نصب، مشخصات فیزیکی موالی و افتهای لوله مکش قابل محاسبه است.

CENTRIFUGAL PUMP 150-200

پمپ گریز از مرکز ۱۵۰-۲۰۰

GENERAL SPECIFICATIONS OF CENTRIFUGAL PUMPS

مشخصات کلی پمپ‌های گریز از مرکز

Output size	: 32 to 300 mm
Capacity	: 5 to 1800 m ³ /h
Head	: 5 to 90 m
Operating temperature with soft packed stuffing box	: from -50°C to 110°C
Operating temperature with mechanical seal	: from -50°C to 140°C

قطر خروجی	: ۳۲ تا ۳۰۰ میلی‌متر
ظرفیت آبدهی	: ۵ تا ۱۸۰۰ متر مکعب در ساعت
ارتفاع	: ۵ تا ۹۰ متر
درجه حرارت سیال درآبندی	
با نوار گرافیت	: از ۵- تا ۱۱۰ درجه سانتی‌گراد
درجه حرارت سیال درآبندی	
با آببند مکانیکی	: از ۵- تا ۱۴۰ درجه سانتی‌گراد

Material :

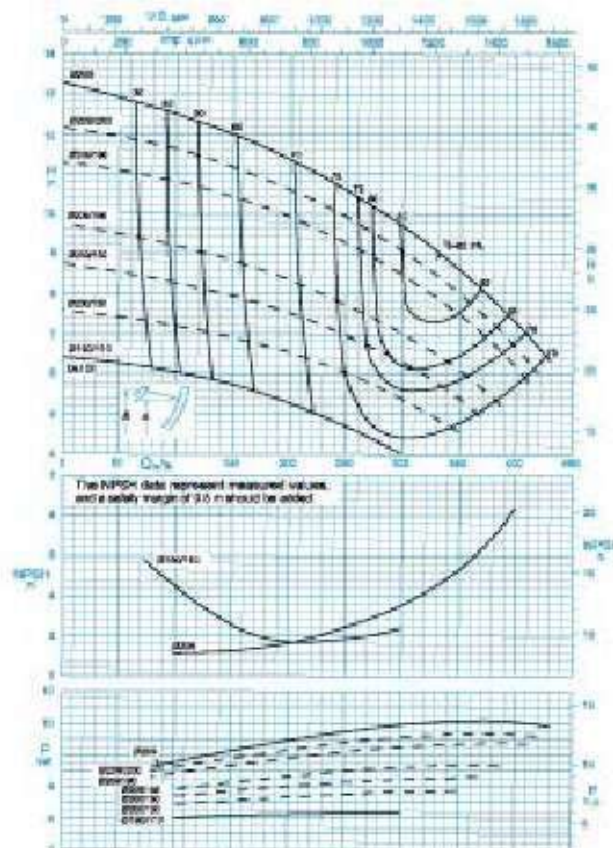
جنس مواد :

Shaft	: Steel St 60-2
Impeller	: Cast - Iron GG - 25
Casing	: Cast - Iron GG - 25

محور	: فولاد St 60 - 2
پروانه	: چدن GG - 25
محفظه	: چدن GG - 25

Material are changeable on request.

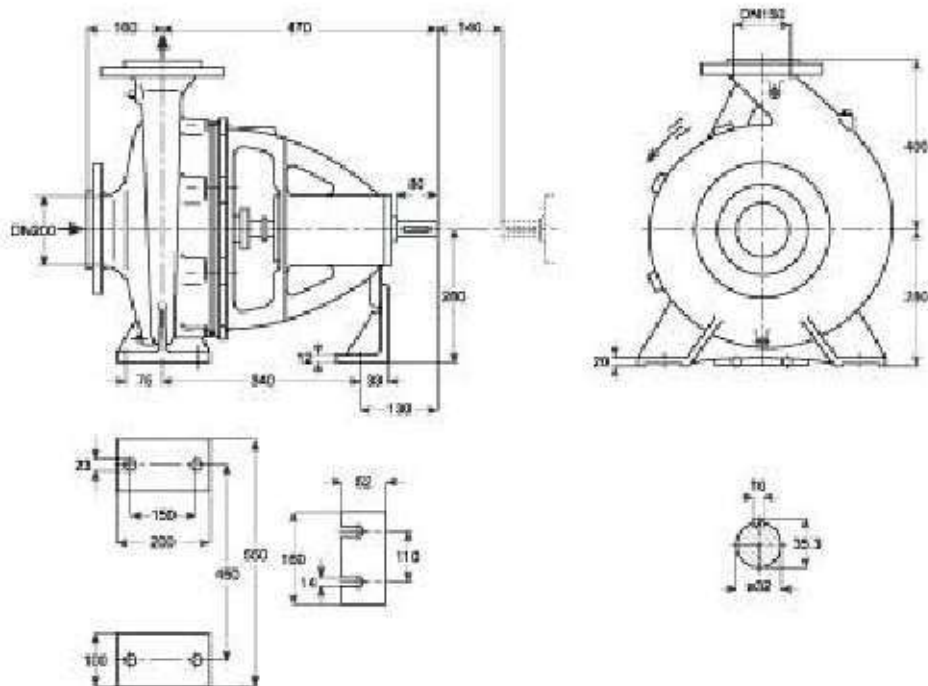
جنس مواد بر حسب تقاضا قابل تغییر است.



دور موتور ۱۴۵۰ / ۱۴۵۰ rpm

CENTRIFUGAL PUMP 150-200

پمپ گریز از مرکز ۱۵۰-۲۰۰



دور ۱۴۵۰ RPM	آبدهی (مترمکعب بر ساعت) Capacity (m ³ /h)					قطر پروانه Imp. Dia. (mm)	فلنج پمپ Pump Flange (mm)		مشخصات موتور Motor Characteristics			قطر لوله Pipe Dia. (Inch)	
	200	250	300	350	400		مکش Inlet	راش outlet	Power / kW	تورق / HP	جریان / Amp	مکش Inlet	راش outlet
ارتفاع (متر) Head (m)	11.3	10.5	9.7	8.5	7.2	209	200	150	15	20	32	***	***
	10.6	9.9	9	7.4	6.6	209/200			11	15	23.8		
	9.9	9.2	8.4	6	5.8	209/190			11	15	23.8		
	8.3	7.7	7	5.3	-	209/156			11	15	23.8		

- ✳️ برای موتور بر اساس حداکثر آبدهی مطابقت داده و ممکن است در نقطه کار کمتر باشد.
- ✳️ اندازه فلنج مکش پمپ الزاماً برابر اندازه لوله مکش نمی باشد. قطر لوله مکش طوری در نظر گرفته شود تا سرعت مایع در آن از ۱ متر بر ثانیه تجاوز ننماید.
- ✳️✳️ قطر لوله راش طوری انتخاب گردد تا سرعت مایع در آن تا حد ممکن پایین نگه داشته شود تا از اخت انرژی جلوگیری بعمل آید. لوله در این مورد نیز برابری توانایی اقتصادی بین قطر لوله راش و انرژی پمپ لازم می باشد.
- ارتفاع هندسی مکش پمپ با توجه به نقطه کار پمپ، منحنی NPSH، فشار اتمسفر محل نصب، مشخصات فیزیکی موانع و افتهای لوله مکش قابل مطابقت است.

CENTRIFUGAL PUMP 150-250

پمپ گریز از مرکز ۲۵۰-۱۵۰

GENERAL SPECIFICATIONS OF CENTRIFUGAL PUMPS

Output size	: 32 to 300 mm
Capacity	: 5 to 1800 m ³ /h
Head	: 5 to 90 m
Operating temperature with soft packed stuffing box	: from -50°C to 110°C
Operating temperature with mechanical seal	: from -50°C to 140°C

مشخصات کلی پمپ‌های گریز از مرکز

قطر خروجی	: ۳۲ تا ۳۰۰ میلی‌متر
ظرفیت آبدهی	: ۵ تا ۱۸۰۰ متر مکعب در ساعت
ارتفاع	: ۵ تا ۹۰ متر
درجه حرارت سیال درآبندی	: از -۵۰ تا ۱۱۰ درجه سانتی‌گراد
درجه حرارت سیال درآبندی	: از -۵۰ تا ۱۴۰ درجه سانتی‌گراد

Material :

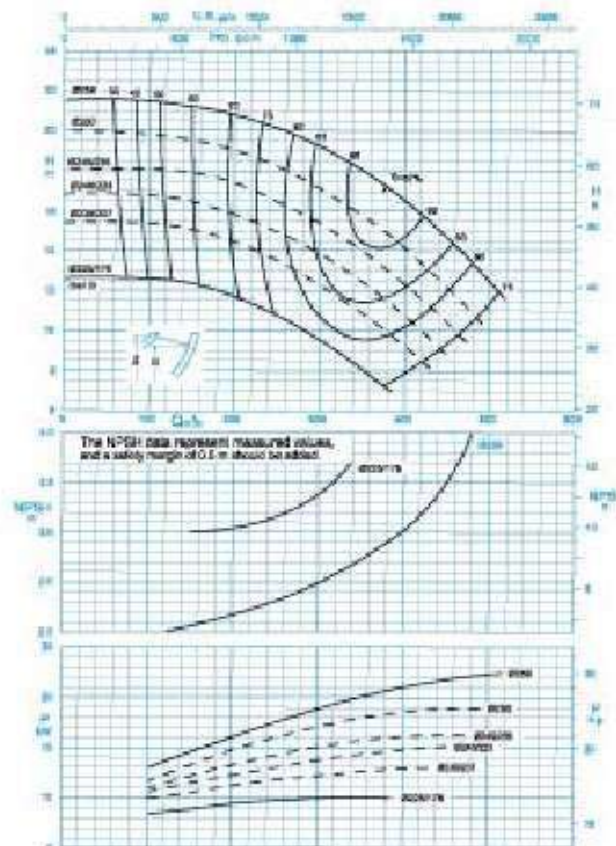
Shaft	: Steel St 60-2
Impeller	: Cast - Iron GG - 25
Casing	: Cast - Iron GG - 25

جنس مواد :

محور	: فولاد St 60 - 2
پروانه	: چدن GG - 25
محفظه	: چدن GG - 25

Material are changeable on request.

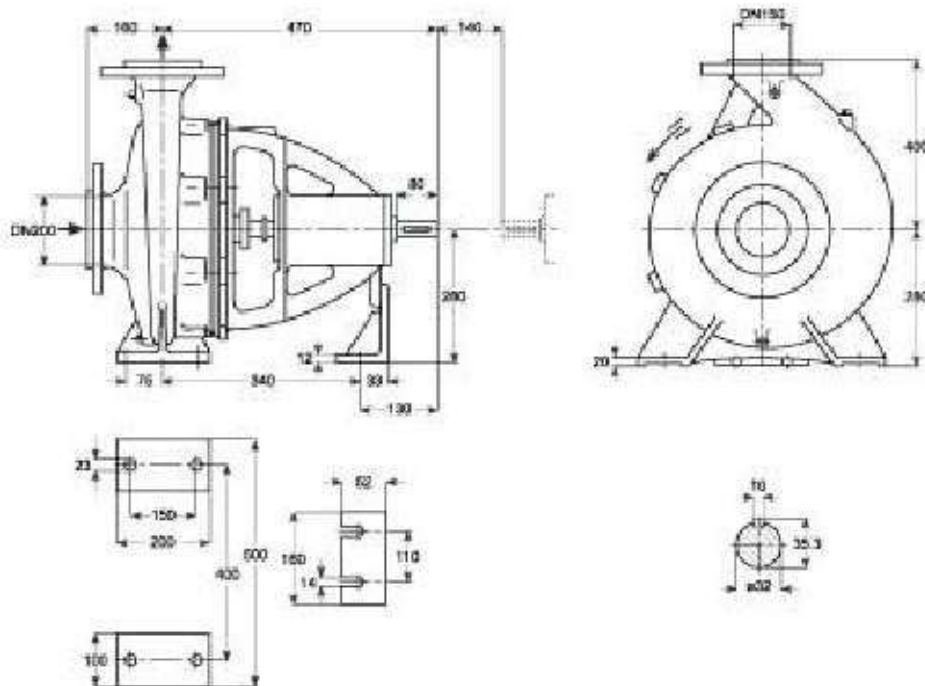
جنس مواد بر حسب تقاضا قابل تغییر است.



دور موتور ۱۴۵۰ / 1450 rpm

CENTRIFUGAL PUMP 150-250

پمپ گریز از مرکز ۲۵۰-۱۵۰



دور ۱۴۵۰ RPM	آبدهی (مترمکعب بر ساعت) Capacity (m ³ /h)					قطر پروانه Imp. Dia. (mm)	فلنج پمپ Pump Flange (mm)		مشخصات موتور Motor Characteristics			قطر لوله Pipe Dia. (Inch)	
	150	200	300	400	450		مکش Inlet	رانش outlet	Power / kW	نیوت / HP	جریان / Amp	مکش Inlet	رانش outlet
ارتفاع (متر) Head (m)	21.2	20.8	19.2	16.5	14.6	259	200	150	30	41	58.5	***	***
	19.5	19	17	14	12.2	250			22	30	44		
17.8	17.3	15.3	12.2	10.4	245/235	18.5			25	36.5			
16.5	16	13.8	10.7	-	240/223	18.5			25	36.5			

- ✳ برای موتور بر اساس حداکثر آبدهی محاسبه شده و ممکن است در نقطه کار کمتر باشد.
- ✳ اندازه فلنج مکش پمپ لزوماً برابر اندازه لوله مکش نمی‌باشد. قطر لوله مکش طوری در نظر گرفته شود تا سرعت مایع در آن از ۱ متر بر ثانیه تجاوز ننماید.
- ✳✳ قطر لوله رانش طوری انتخاب گردد تا سرعت مایع در آن تا حد ممکن پایین نگه داشته شود تا از اخت انرژی جلوگیری بعمل آید. لولگی در این مورد نیز برقراری توازن اقتصادی بین قطر لوله رانش و انرژی پمپ لازم می‌باشد.
- ارتفاع هندسی مکش پمپ با توجه به نقطه کار پمپ، منحنی NPSH، فشار اتمسفر محل نصب، مشخصات فیزیکی موانع و افتهای لوله مکش قابل محاسبه است.

CENTRIFUGAL PUMP 150-315

پمپ گریز از مرکز ۱۵۰-۳۱۵

GENERAL SPECIFICATIONS OF CENTRIFUGAL PUMPS

Output size	: 32 to 300 mm
Capacity	: 5 to 1800 m ³ /h
Head	: 5 to 90 m
Operating temperature with soft packed stuffing box	: from -50°C to 110°C
Operating temperature with mechanical seal	: from -50°C to 140°C

مشخصات کلی پمپ‌های گریز از مرکز

قطر خروجی	: ۳۲ تا ۳۰۰ میلی‌متر
ظرفیت آبدهی	: ۵ تا ۱۸۰۰ متر مکعب در ساعت
ارتفاع	: ۵ تا ۹۰ متر
درجه حرارت سیال درآبندی	: از -۵۰ تا ۱۱۰ درجه سانتی‌گراد
درجه حرارت سیال درآبندی با آبیبد مکانیکی	: از -۵۰ تا ۱۴۰ درجه سانتی‌گراد

Material :

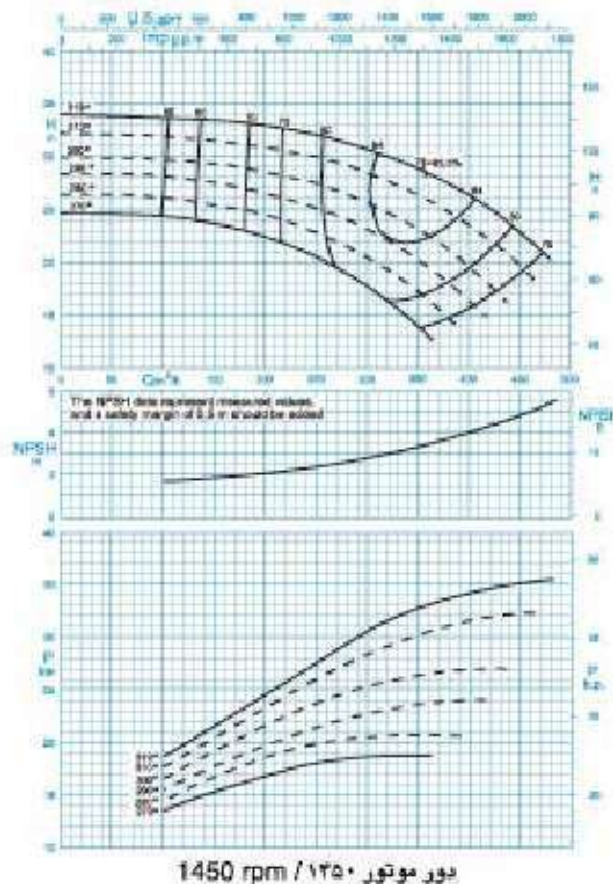
Shaft	: Steel St 60-2
Impeller	: Cast - Iron GG - 25
Casing	: Cast - Iron GG - 25

جنس مواد :

محور	: فولاد St 60 - 2
پروانه	: چدن GG - 25
محفظه	: چدن GG - 25

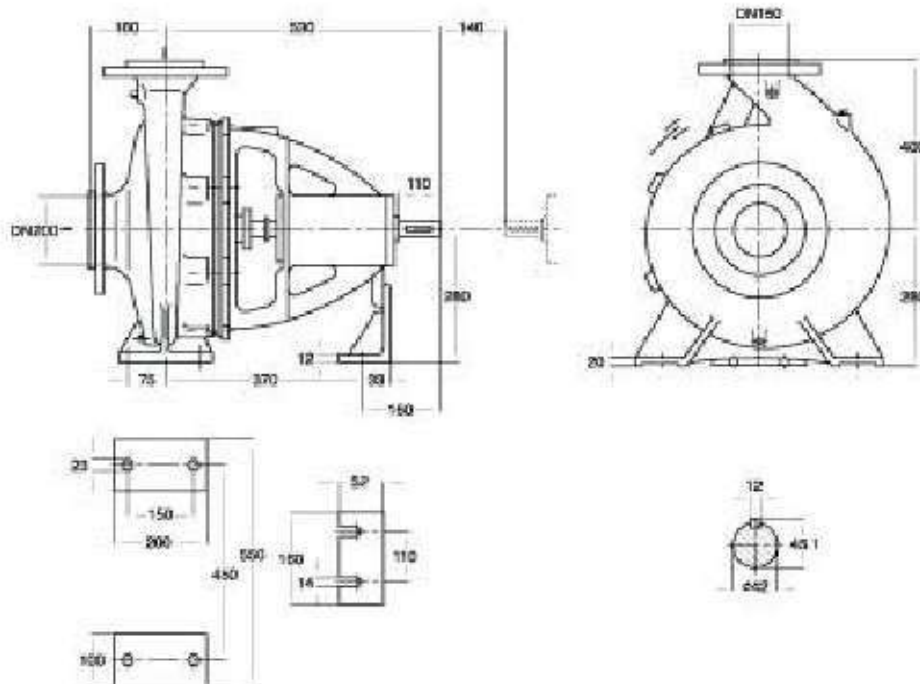
Material are changeable on request.

جنس مواد بر حسب تقاضا قابل تغییر است.



CENTRIFUGAL PUMP 150-315

پمپ گریز از مرکز ۱۵۰-۳۱۵



دور ۱۴۵- RPM 1450	آیدهی (مترمکعب بر ساعت) Capacity (m ³ /h)					قطر پروانه Imp. Dia. (mm)	فلنج پمپ Pump Range (mm)		مشخصات موتور Motor Characteristics			قطر لوله Pipe Dia. (inch)	
	100	200	300	350	450		مکش Inlet	واشش outlet	Power / قدرت			مکش Inlet	واشش outlet
									kW کیلووات	HP اسب بخار	Amp آمپر		
ارتفاع (متر) Head (m)	33.5	33	30.5	28.5	22.5	319	200	150	37	50	70.5	***	***
	31.8	31	28.2	26.2	19.5				37	50	70.5		
29.5	28.4	25.5	23	-	300	30			41	58.5			
28	26.5	23	20	-	290	30			41	58.5			

* توان موتور بر اساس حداکثر آیدهی محاسبه شده و ممکن است در نقطه کار کمتر باشد.
 * اندازه فلنج مکش پمپ الزاماً برابر اندازه لوله مکش نمی باشد. قطر لوله مکش طوری در نظر گرفته شود تا سرعت مایع در آن از ۶ متر بر ثانیه تجاوز ننماید.
 * قطر لوله رانش طوری انتخاب گردد تا سرعت مایع در آن تا حد ممکن پایین نگه داشته شود تا از افت انرژی جلوگیری بعمل آید، لیکن در این مورد نیز برقراری توانی اقتصادی بین قطر لوله رانش و انرژی پمپ لازم می باشد.
 - ارتفاع خندمی مکش پمپ با توجه به نقطه کار پمپ منحنی NPSH فشار اتمسفر محل نصب، مشخصات فیزیکی سیال و افتهای لوله مکش قابل محاسبه است.

CENTRIFUGAL PUMP 150-400

پمپ گریز از مرکز ۱۵۰-۴۰۰

GENERAL SPECIFICATIONS OF CENTRIFUGAL PUMPS

Output size	: 32 to 300 mm
Capacity	: 5 to 1800 m ³ /h
Head	: 5 to 90 m
Operating temperature with soft packed stuffing box	: from -50°C to 110°C
Operating temperature with mechanical seal	: from -50°C to 140°C

مشخصات کلی پمپ‌های گریز از مرکز

قطر خروجی	: ۳۲ تا ۳۰۰ میلی‌متر
ظرفیت آبدهی	: ۵ تا ۱۸۰۰ متر مکعب در ساعت
ارتفاع	: ۵ تا ۹۰ متر
درجه حرارت سیال درآبندی	: از -۵۰ تا ۱۱۰ درجه سانتی‌گراد
درجه حرارت سیال درآبندی	: از -۵۰ تا ۱۴۰ درجه سانتی‌گراد

Material :

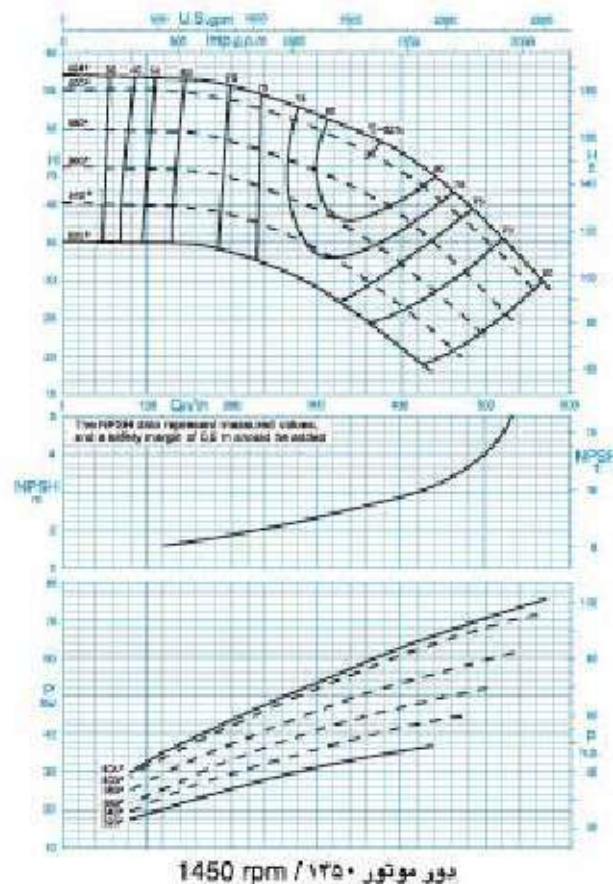
Shaft	: Steel St 60-2
Impeller	: Cast - Iron GG - 25
Casing	: Cast - Iron GG - 25

جنس مواد :

محور	: فولاد St 60 - 2
پروانه	: چدن GG - 25
محفظه	: چدن GG - 25

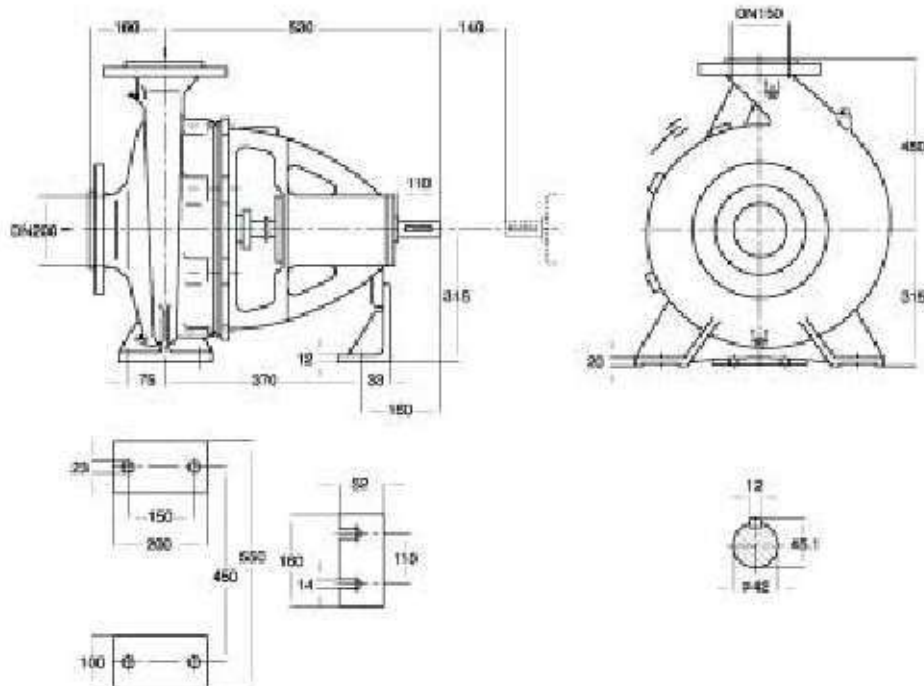
Material are changeable on request.

جنس مواد بر حسب تقاضا قابل تغییر است.



CENTRIFUGAL PUMP 150-400

پمپ گریز از مرکز ۱۵۰-۴۰۰



دور ۱۴۵۰ RPM	آبدهی (مترمکعب بر ساعت) Capacity (m ³ /h)					قطر پروانه Imp. Dia. (mm)	فلنج پمپ Pump Flange (mm)		مشخصات موتور Motor Characteristics			قطر لوله Pipe Dia. (Inch)	
	100	200	300	400	500		مکش Inlet	رانش outlet	Power / kW	تسوت / HP	جریان / Amp	مکش Inlet	رانش outlet
	کابووات	کابووات	کابووات	کابووات	کابووات		کابووات	کابووات	کابووات	کابووات	کابووات	کابووات	کابووات
ارتفاع (متر) Head (m)	56.5	55.5	51.5	46.5	37.5	404	200	150	90	122	163	***	***
	49.5	48	44.3	38	28.5	380			75	102	141		
	44.5	43.3	39	32	22	360			75	102	141		
	40	38.5	34	26.5	-	340			55	75	104		

- ✳️ برای موتور بر اساس حداکثر آبدهی محاسبه شده و ممکن است در نقطه کار کمتر باشد.
- ✳️ اندازه فلنج مکش پمپ الزاماً برابر اندازه لوله مکش نمی باشد. قطر لوله مکش طوری در نظر گرفته شود تا سرعت مایع در آن از ۲ متر بر ثانیه تجاوز ننماید.
- ✳️ ✳️ قطر لوله رانش طوری انتخاب گردد تا سرعت مایع در آن تا حد ممکن پایین نگه داشته شود تا از اذیت انرژی جلوگیری بعمل آید. لنگی در این مورد نیز برقراری توانایی اقتصادی بین قطر لوله رانش و انرژی پمپ لازم می باشد.
- ارتفاع مبدعی مکش پمپ با توجه به نقطه کار پمپ، مشخص NPSH، فشار اتمسفر محل نصب، مشخصات فیزیکی موائی و اختلاقی لوله مکش قابل محاسبه است.

CENTRIFUGAL PUMP 300-500

پمپ گریز از مرکز ۳۰۰-۵۰۰

GENERAL SPECIFICATIONS OF CENTRIFUGAL PUMPS

Output size	: 32 to 300 mm
Capacity	: 5 to 1800 m ³ /h
Head	: 5 to 90 m
Operating temperature with soft packed stuffing box	: from -50°C to 110°C
Operating temperature with mechanical seal	: from -50°C to 140°C

مشخصات کلی پمپ‌های گریز از مرکز

قطر خروجی	: ۳۲ تا ۳۰۰ میلی‌متر
ظرفیت آبدهی	: ۵ تا ۱۸۰۰ متر مکعب در ساعت
ارتفاع	: ۵ تا ۹۰ متر
درجه حرارت سیال در آبپندی	: از -۵۰ تا ۱۱۰ درجه سانتی‌گراد
با نوار گرافیت	: از -۵۰ تا ۱۴۰ درجه سانتی‌گراد
درجه حرارت سیال در آبپندی	: از -۵۰ تا ۱۴۰ درجه سانتی‌گراد
با آبپند مکانیکی	: از -۵۰ تا ۱۴۰ درجه سانتی‌گراد

Material :

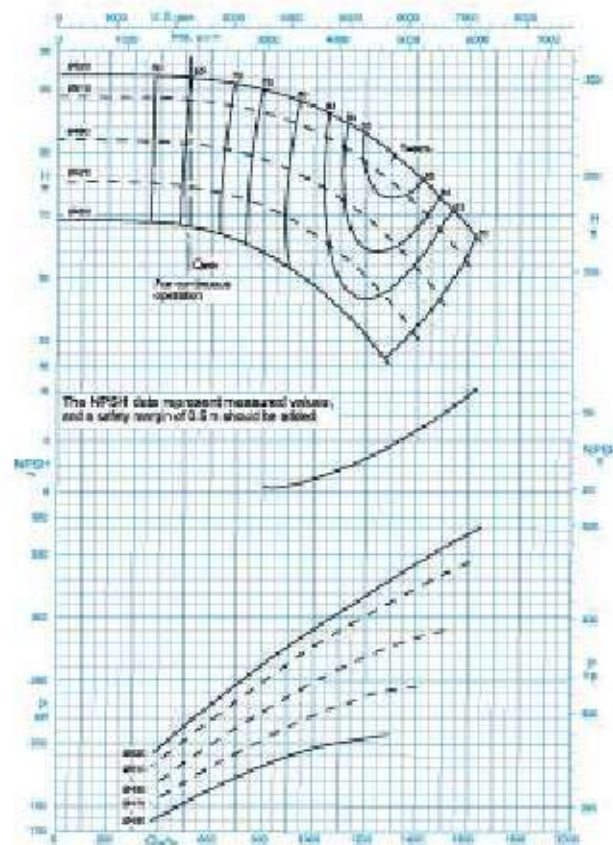
Shaft	: Steel St 60-2
Impeller	: Cast - Iron GG - 25
Casing	: Cast - Iron GG - 25

جنس مواد :

محور	: فولاد St 60 - 2
پروانه	: چدن GG - 25
محفظه	: چدن GG - 25

Material are changeable on request.

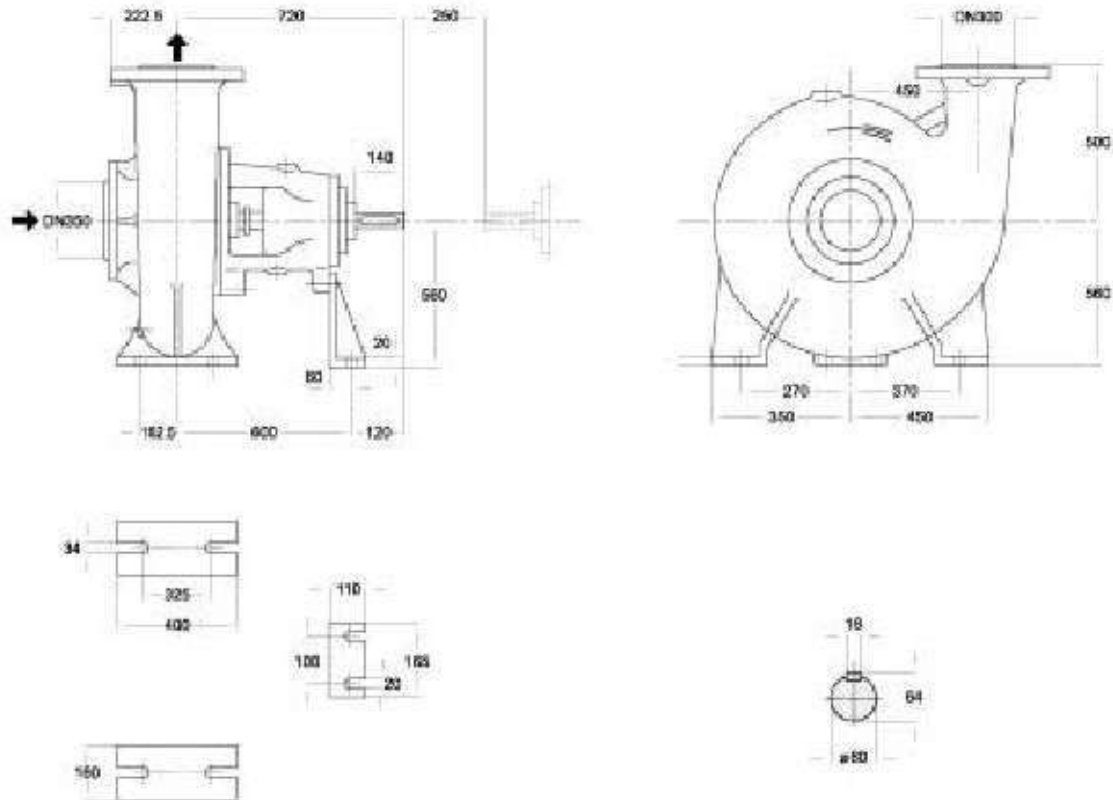
جنس مواد بر حسب تقاضا قابل تغییر است.



دور موتور / ۱۴۵۰ rpm

CENTRIFUGAL PUMP 300-500

پمپ گریز از مرکز ۳۰۰-۵۰۰



دور ۱۴۵۰ RPM	آبدهی (مترمکعب بر ساعت) Capacity (m ³ /h)					قطر پروانه Imp. Dia. (mm)	فلنج پمپ Pump Flange (mm)		توان موتور Motor Power		قطر لوله Pipe Dia. (Inch)	
	550	800	1050	1300	1550		مکش Inlet	رانش outlet	کیلووات kW	اسب بخار HP	مکش Inlet	رانش outlet
ارتفاع (متر) Head (m)	91.5	90	86	80	70	520	350	300	400	530	***	***
	88	86	82	75	64.5				355	470		
Head (m)	81	79	74	66	-	490	350	300	315	420	***	***
	74	71	65	56	-				260	350		

توان الکتریکی موتورها بر مبنای شرایط استاندارد احداث برای ۲۰°C و ارتفاع زیر ۱۰۰۰ m انتخاب شده است. در صورتیکه شرایط آبسنگاه متفاوت باشد، امکان تغییر توان الکتریکی موتور وجود دارد.

انتظار فلنج مکش پمپ الزاماً برابر اندازه لوله مکش نمی باشد. قطر لوله مکش طوری در نظر گرفته شود تا سرعت مایع در آن از ۱ متر بر ثانیه تجاوز ننماید.

قطر لوله رانش طوری انتخاب گردد تا سرعت مایع در آن تا حد ممکن پایین نگه داشته شود تا از اخت انرژری جلوگیری بعمل آید. لوله در این مورد نیز پرفرتری توانایی اقتصادی بین قطر لوله رانش و انرژی پمپ لازم می باشد.

ارتفاع هندسی مکش پمپ با توجه به نقطه کار پمپ، منحنی NPSH، فشار اتمسفر محل نصب، مشخصات فیزیکی مایع و ارتفاع لوله مکش قابل محاسبه است.

CENTRIFUGAL PUMP 125-50/2

پمپ گریز از مرکز ۲ / ۵۰ - ۱۲۵

GENERAL SPECIFICATIONS OF CENTRIFUGAL PUMPS

مشخصات کلی پمپ‌های گریز از مرکز

Output size : 32 to 300 mm
 Capacity : 5 to 1800 m³/h
 Head : 5 to 90 m
 Operating temperature with soft packed stuffing box : from -50°C to 110°C
 Operating temperature with mechanical seal : from -50°C to 140°C

قطر خروجی : ۳۲ تا ۳۰۰ میلی‌متر
 ظرفیت آبدهی : ۵ تا ۱۸۰۰ متر مکعب در ساعت
 ارتفاع : ۵ تا ۹۰ متر
 درجه حرارت سیال درآببندی :
 با نوار گرافیت : از -۵۰ تا ۱۱۰ درجه سانتی‌گراد
 درجه حرارت سیال درآببندی :
 با آببند مکانیکی : از -۵۰ تا ۱۴۰ درجه سانتی‌گراد

Material :

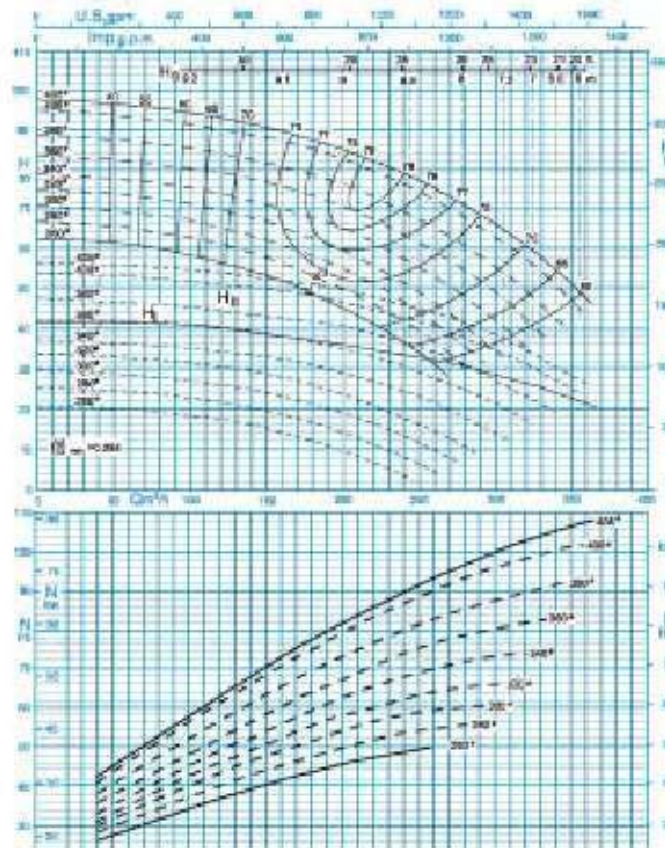
جنس مواد :

Shaft : Steel St 60-2
 Impeller : Cast - Iron GG - 25
 Casing : Cast - Iron GG - 25

محور : فولاد St 60 - 2
 پروانه : چدن GG - 25
 محفظه : چدن GG - 25

Material are changeable on request.

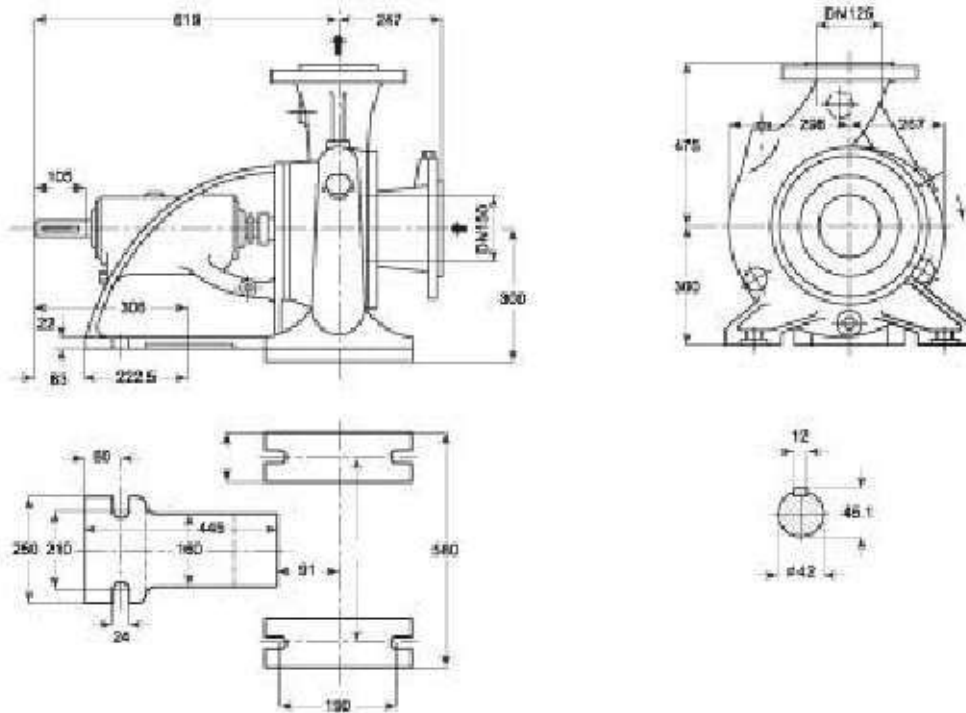
جنس مواد بر حسب تقاضا قابل تغییر است.



دور موتور ۱۴۵۰ / 1450 rpm

CENTRIFUGAL PUMP 125-50/2

پمپ گریز از مرکز ۲، ۵۰-۱۲۵



دور ۱۴۵۰ RPM	آبدهی (مترکعب بر ساعت) Capacity (m ³ /h)					قطر پروانه Imp. Dia. (mm)	فلنج پمپ Pump Flange (mm)		مشخصات موتور Motor Characteristics			قطر لوله Pipe Dia. (Inch)	
	100	150	200	250	300		مکش Inlet	رانش outlet	Power / قدرت			مکش Inlet	رانش outlet
									kW	کیلووات	HP		
ارتفاع (متر) Head (m)	93	90	85	77	65	150	125	90	122	163	***	***	
	85	81	76	67	56			75	102	141			
	80	76	70	61	48			75	102	141			
	75	70	64	55	42			75	102	141			

- ✳️ برای موتور بر اساس حداکثر آبدهی محاسبه شده و ممکن است در نقطه کار کمتر باشد.
- ✳️ اندازه فلنج مکش پمپ لزوماً برابر اندازه لوله مکش نمی‌باشد. قطر لوله مکش طوری در نظر گرفته شود تا سرعت مایع در آن از ۲ متر بر ثانیه تجاوز ننماید.
- ✳️ ✳️ قطر لوله رانش طوری انتخاب گردد تا سرعت مایع در آن تا حد ممکن پایین نگه داشته شود تا از اجتناب نرزی جلوگیری بعمل آید. لولگی در این مورد نیز برقراری ترازی اقتصادی بین قطر لوله رانش و انرژی پمپ لازم می‌باشد.
- ارتفاع هندسی مکش پمپ با توجه به نقطه کار پمپ، منحنی NPSH، فشار اتمسفر محل نصب، مشخصات فیزیکی موانع و افتهای لوله مکش قابل محاسبه است.

CENTRIFUGAL PUMP 150-50

پمپ گریز از مرکز ۱۵۰-۵۰

GENERAL SPECIFICATIONS OF CENTRIFUGAL PUMPS

- Output size : 32 to 300 mm
- Capacity : 5 to 1800 m³/h
- Head : 5 to 90 m
- Operating temperature with soft packed stuffing box : from -50°C to 110°C
- Operating temperature with mechanical seal : from -50°C to 140°C

مشخصات کلی پمپ‌های گریز از مرکز

- قطر خروجی : ۳۲ تا ۳۰۰ میلی‌متر
- ظرفیت آبدمی : ۵ تا ۱۸۰۰ متر مکعب در ساعت
- ارتفاع : ۵ تا ۹۰ متر
- درجه حرارت سیال در آببندی : درجه حرارت سیال در آببندی
- با نوار گرافیت : از ۵- تا ۱۱۰ درجه سانتی‌گراد
- درجه حرارت سیال در آببندی : درجه حرارت سیال در آببندی
- با آببند مکانیکی : از ۵- تا ۱۴۰ درجه سانتی‌گراد

Material :

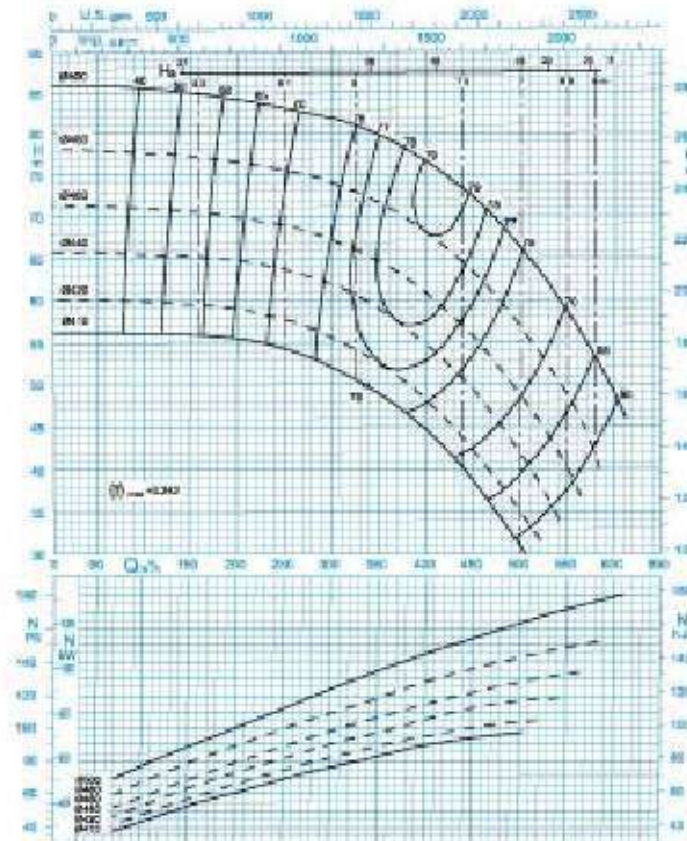
- Shaft : Steel St 60-2
- Impeller : Cast - Iron GG - 25
- Casing : Cast - Iron GG - 25

جنس مواد :

- محور : فولاد St 60 - 2
- پروانه : چدن GG - 25
- محفظه : چدن GG - 25

Material are changeable on request.

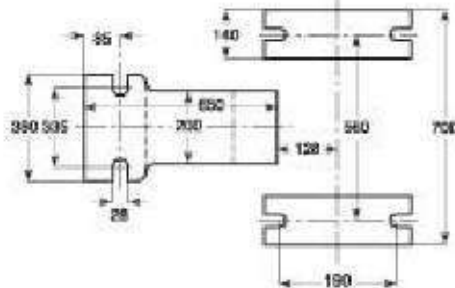
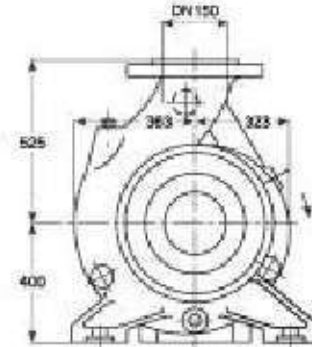
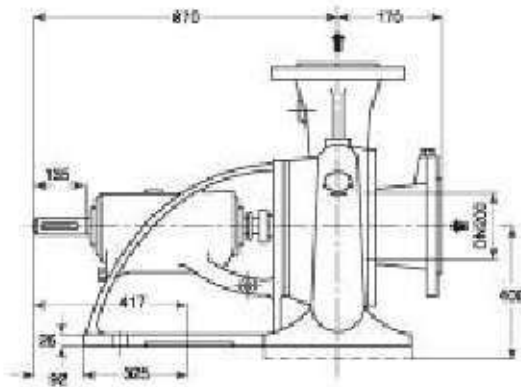
جنس مواد بر حسب تقاضا قابل تغییر است.



دور موتور / ۱۴۵۰ rpm

CENTRIFUGAL PUMP 150-50

پمپ گریز از مرکز ۵۰-۱۵۰



دور ۱۴۵۰- RPM	آبدهی (مترمکعب بر ساعت) Capacity (m ³ /h)					قطر پروانه Imp. Dia. (mm)	فلنج پمپ Pump Flange (mm)		مشخصات موتور Motor Characteristics			قطر لوله Pipe Dia. (Inch)	
	150	250	350	450	550		مکشی Inlet	رانش outlet	Power / kW	تورنت / کیلووات HP	جریان / آمپر Amp	مکشی Inlet	رانش outlet
ارتفاع (متر) Head (m)	85	83	79.5	71.5	57.5	500	200	150	132	180	243	***	***
	77	75	71.5	62.5	48	480			110	150	205		
70.5	69	64	55	39	460	110			150	205			
65	63	58.5	48.5	-	440	90			122	163			

- ☼ برای موتور بر اساس حداکثر آبدهی محاسبه شده و ممکن است در نقطه کار کمتر باشد.
- ☼ اندازه فلنج مکش پمپ الزاماً برابر اندازه لوله مکش نمی باشد. قطر لوله مکش طوری در نظر گرفته شود تا سرعت مایع در آن از ۲ متر بر ثانیه تجاوز ننماید.
- ☼☼ قطر لوله رانش طوری انتخاب گردد تا سرعت مایع در آن تا حد ممکن پایین نگه داشته شود تا از افت انرژی جلوگیری بعمل آید. لنگی در این مورد نیز برقراری توازنی اقتصادی بین قطر لوله رانش و انرژی پمپ لازم می باشد.
- ☼ ارتفاع هندسی مکش پمپ با توجه به نقطه کار پمپ، منحنی NPSH، فشار اتمسفر محل نصب، مشخصات فیزیکی مایع و ارتفاع لوله مکشی قابل محاسبه است.

CENTRIFUGAL PUMP 200-23

پمپ گریز از مرکز ۲۳-۲۰۰

GENERAL SPECIFICATIONS OF CENTRIFUGAL PUMPS

Output size	: 32 to 300 mm
Capacity	: 5 to 1800 m ³ /h
Head	: 5 to 90 m
Operating temperature with soft packed stuffing box	: from -50°C to 110°C
Operating temperature with mechanical seal	: from -50°C to 140°C

مشخصات کلی پمپ‌های گریز از مرکز

قطر خروجی	: ۳۲ تا ۳۰۰ میلی‌متر
ظرفیت آبدهی	: ۵ تا ۱۸۰۰ متر مکعب در ساعت
ارتفاع	: ۵ تا ۹۰ متر
درجه حرارت سیال درآبندی	: از -۵۰ تا ۱۱۰ درجه سانتی‌گراد
درجه حرارت سیال درآبندی	: از -۵۰ تا ۱۴۰ درجه سانتی‌گراد

Material :

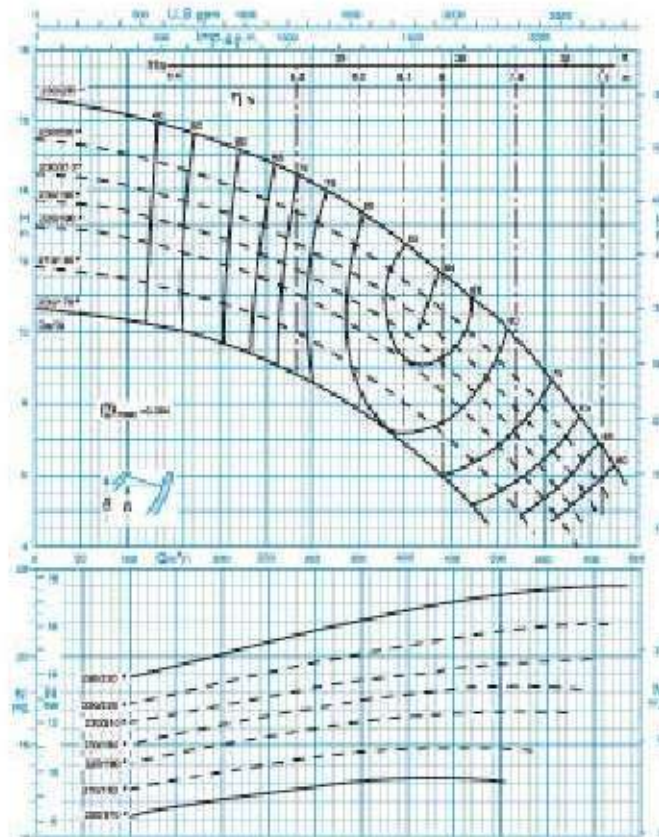
Shaft	: Steel St 60-2
Impeller	: Cast - Iron GG - 25
Casing	: Cast - Iron GG - 25

جنس مواد :

محور	: فولاد St 60 - 2
پروانه	: چدن GG - 25
محفظه	: چدن GG - 25

Material are changeable on request.

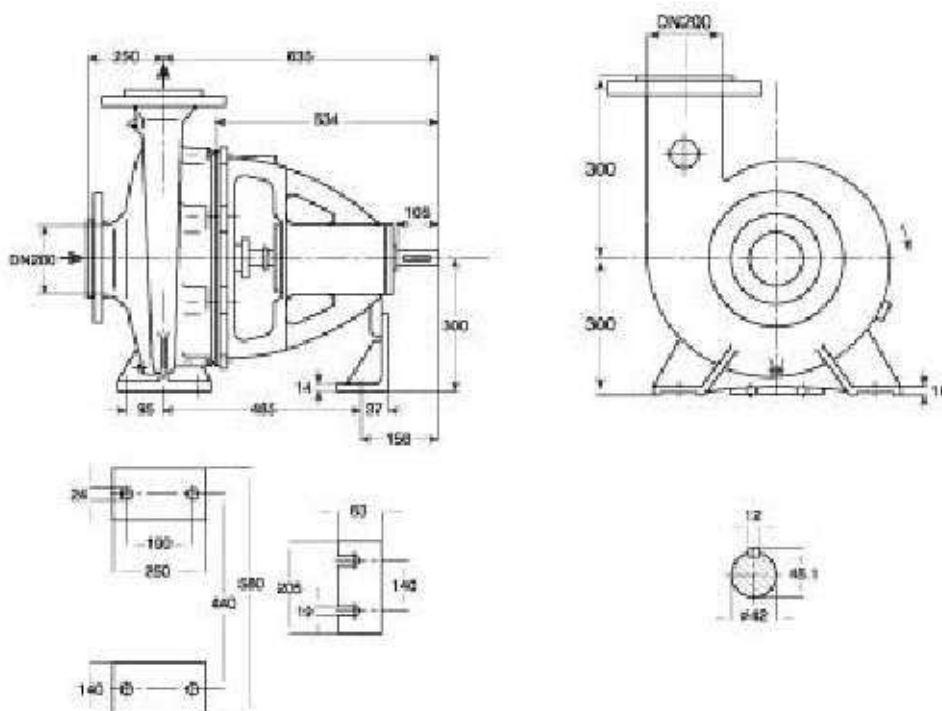
جنس مواد بر حسب تقاضا قابل تغییر است.



دور موتور / ۱۴۵۰ rpm

CENTRIFUGAL PUMP 200-23

پمپ گریز از مرکز ۲۳-۲۰۰



دور ۱۴۵۰ RPM	آبدهی (مترمکعب بر ساعت) Capacity (m ³ /h)					قطر پروانه Imp. Dia. (mm)	فلنج پمپ Pump Flange (mm)		مشخصات موتور Motor Characteristics			قطر لوله Pipe Dia. (Inch)	
	200	300	400	500	600		مکش Inlet	رانش outlet	Power /	تسوت /	جریان /	مکش Inlet	رانش outlet
									kW	کیلووات	HP		
ارتفاع (متر) Head (m)	15.3	14.1	12.4	10.3	7.2	230/230	200	200	22	30	44	***	***
	14.2	13	11.4	9.2	6.2	230/220			18.5	25	36.5		
	13.3	12.2	10.7	8.4	5.2	230/210			15	20	32		
	12.6	11.5	9.9	7.7	-	230/190			15	20	32		

- ✳️ توان موتور بر اساس حداکثر آبدهی محاسبه شده و ممکن است در نقطه کار کمتر باشد.
- ✳️ اندازه فلنج مکش پمپ الزاماً برابر اندازه لوله مکش نمی باشد. قطر لوله مکش طوری در نظر گرفته شود تا سرعت مایع در آن از ۲ متر بر ثانیه تجاوز ننماید.
- ✳️ ✳️ قطر لوله رانش طوری انتخاب گردد تا سرعت مایع در آن تا حد ممکن پایین نگه داشته شود تا از اخت انرژی جلوگیری بعمل آید. لپکی در این مورد نیز براداری توانایی اقتصادی بین قطر لوله رانش و انرژی پمپ لازم می باشد.
- ارتفاع مفید مکش پمپ با توجه به نقطه کار پمپ، منحنی NPSH، فشار اتمسفر محل نصب، مشخصات فیزیکی موانع و انحنای لوله مکش قابل محاسبه است.

CENTRIFUGAL PUMP 200-33

پمپ گریز از مرکز ۲۰۰-۳۳

GENERAL SPECIFICATIONS OF CENTRIFUGAL PUMPS

Output size	: 32 to 300 mm
Capacity	: 5 to 1800 m ³ /h
Head	: 5 to 90 m
Operating temperature with soft packed stuffing box	: from -50°C to 110°C
Operating temperature with mechanical seal	: from -50°C to 140°C

مشخصات کلی پمپ‌های گریز از مرکز

قطر خروجی	: ۳۲ تا ۳۰۰ میلی‌متر
ظرفیت آبدهی	: ۵ تا ۱۸۰۰ متر مکعب در ساعت
ارتفاع	: ۵ تا ۹۰ متر
درجه حرارت سیال درآبندی	
با نوار گرافیت	: از ۵۰ تا ۱۱۰ درجه سانتی‌گراد
درجه حرارت سیال درآبندی	
با آبیئند مکانیکی	: از ۵۰ تا ۱۴۰ درجه سانتی‌گراد

Material :

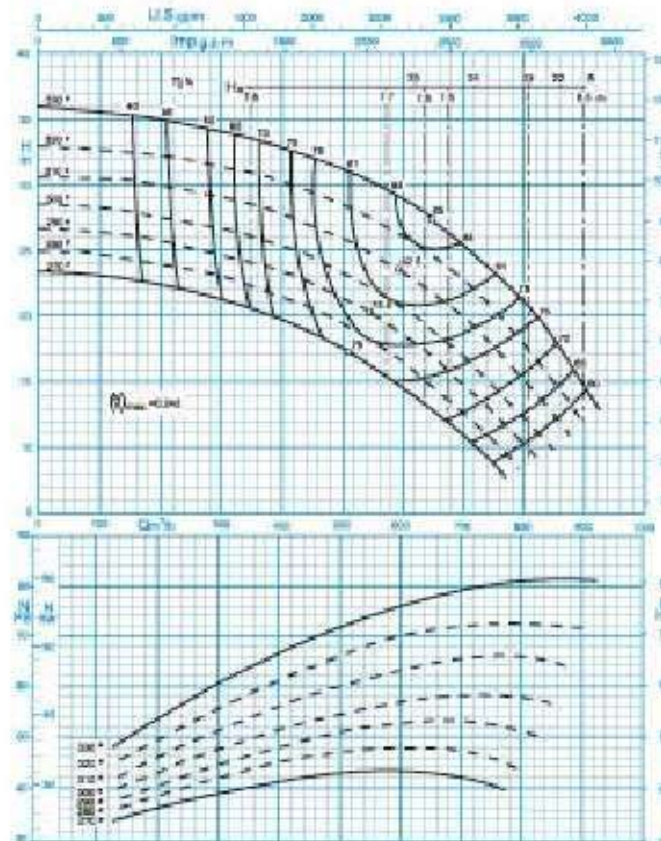
Shaft	: Steel St 60-2
Impeller	: Cast - Iron GG - 25
Casing	: Cast - Iron GG - 25

جنس مواد :

محور	: فولاد St 60 - 2
پروانه	: چدن GG - 25
محفظه	: چدن GG - 25

Material are changeable on request.

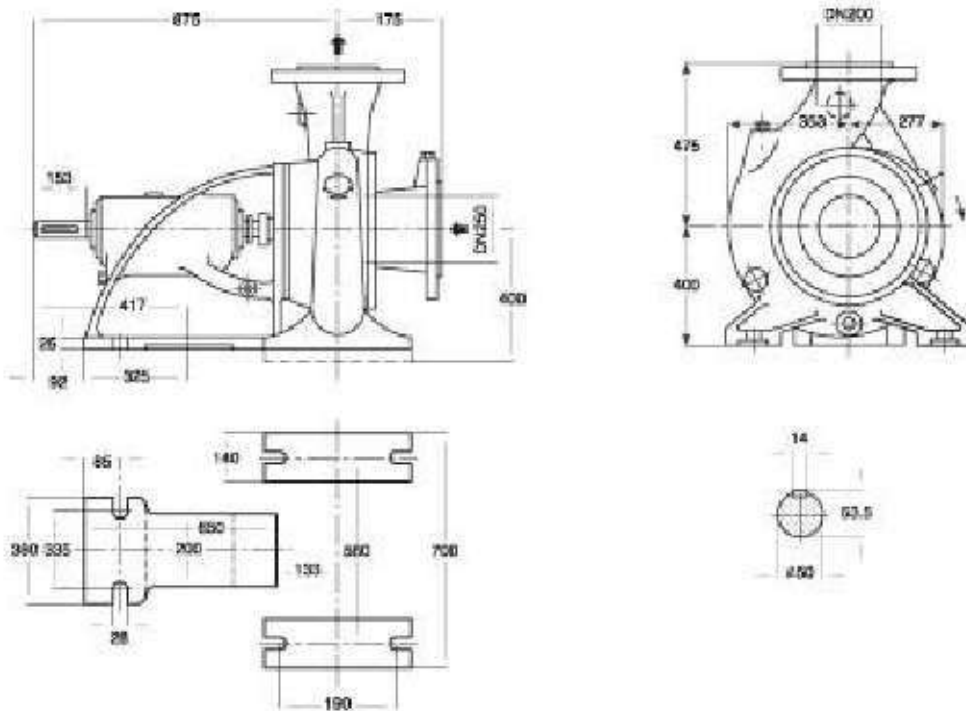
جنس مواد بر حسب تقاضا قابل تغییر است.



دور موتور / ۱۴۵۰ rpm

CENTRIFUGAL PUMP 200-33

پمپ گریز از مرکز ۲۰۰-۳۳



دور ۱۴۵۰ RPM	آبدهی (مترمکعب بر ساعت) Capacity (m ³ /h)					قطر پروانه Imp. Dia. (mm)	فلنج پمپ Pump Flange (mm)		مشخصات موتور Motor Characteristics			قطر لوله Pipe Dia. (Inch)	
	200	400	600	800	900		مکش Inlet	رانش outlet	Power /	تسوت /	جریان /	مکش Inlet	رانش outlet
	kW		HP		Amp								
ارتفاع (متر) Head (m)	35	32.9	28.9	21.2	15	330	250	200	75	102	141	***	***
	32.2	30.2	26.2	18.2	12				75	102	141		
Head (m)	30	27.9	23.3	15.2	-	310	250	200	55	75	104	***	***
	27.5	25.3	20.5	12.3	-	300			55	75	104		

- ✳️ توان موتور بر اساس حداکثر آبدهی محاسبه شده و ممکن است در نقطه کار کمتر باشد.
- ✳️ اندازه فلنج مکش پمپ الزاماً برابر اندازه لوله مکش نمی باشد. قطر لوله مکش طوری در نظر گرفته شود تا سرعت مایع در آن از ۲ متر بر ثانیه تجاوز ننماید.
- ✳️ ✳️ قطر لوله رانش طوری انتخاب گردد تا سرعت مایع در آن تا حد ممکن پایین نگه داشته شود تا از اخت انرژی جلوگیری بعمل آید. لنگی در این مورد نیز برقراری توانایی اقتصادی بین قطر لوله رانش و انرژی پمپ لازم می باشد.
- ارتفاع مبدعی مکش پمپ با توجه به نقطه کار پمپ، منحنی NPSH، فشار اتمسفر محل نصب، مشخصات فیزیکی موالی و اختهای لوله مکش قابل محاسبه است.

CENTRIFUGAL PUMP 200-40

پمپ گریز از مرکز ۲۰۰-۴۰

GENERAL SPECIFICATIONS OF CENTRIFUGAL PUMPS

Output size	: 32 to 300 mm
Capacity	: 5 to 1800 m ³ /h
Head	: 5 to 90 m
Operating temperature with soft packed stuffing box	: from -50°C to 110°C
Operating temperature with mechanical seal	: from -50°C to 140°C

مشخصات کلی پمپ‌های گریز از مرکز

قطر خروجی	: ۳۲ تا ۳۰۰ میلی‌متر
ظرفیت آبدهی	: ۵ تا ۱۸۰۰ متر مکعب در ساعت
ارتفاع	: ۵ تا ۹۰ متر
درجه حرارت سیال درآبندی	
با نوار گرافیت	: از ۵۰ تا ۱۱۰ درجه سانتی‌گراد
درجه حرارت سیال درآبندی	
با آببند مکانیکی	: از ۵۰ تا ۱۴۰ درجه سانتی‌گراد

Material :

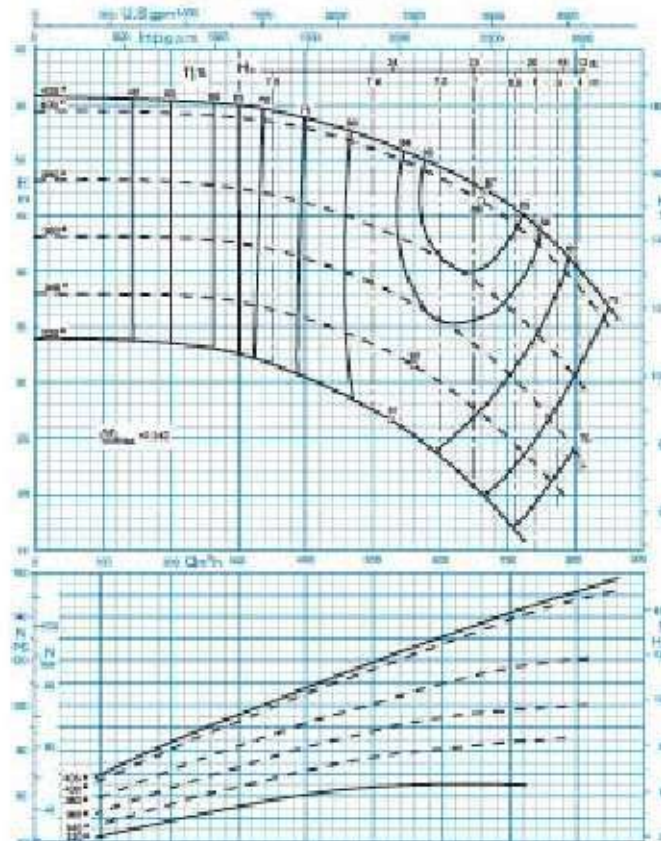
Shaft	: Steel St 60-2
Impeller	: Cast - Iron GG - 25
Casing	: Cast - Iron GG - 25

جنس مواد :

محور	: فولاد St 60 - 2
پروانه	: چدن GG - 25
محفظه	: چدن GG - 25

Material are changeable on request.

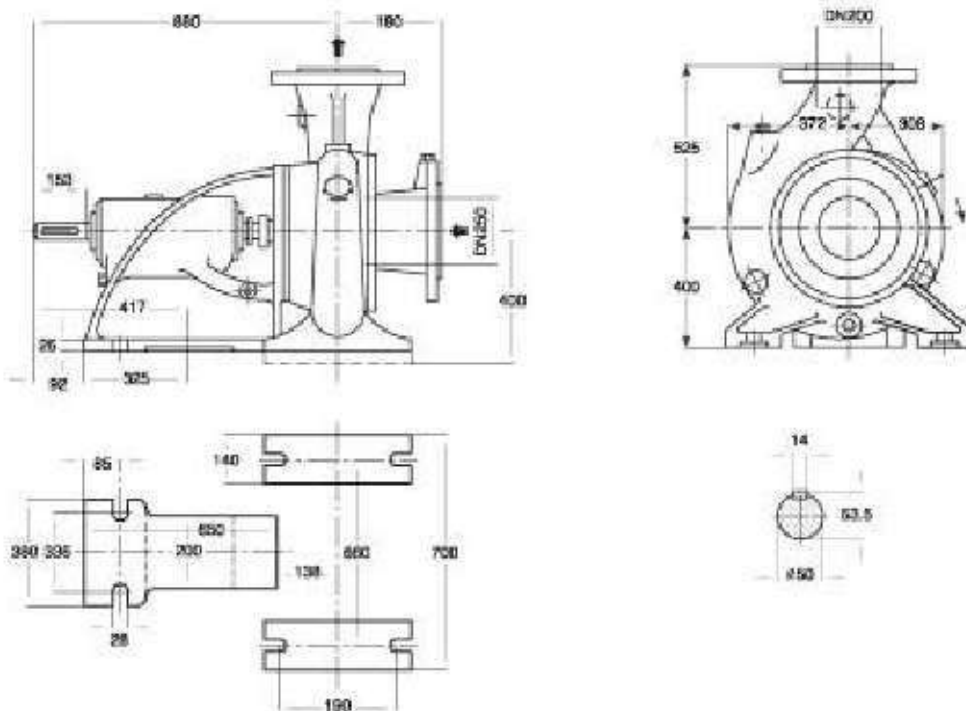
جنس مواد بر حسب تقاضا قابل تغییر است.



دور موتور ۱۴۵۰ / ۱۴۵۰ rpm

CENTRIFUGAL PUMP 200-40

پمپ گریز از مرکز ۴۰-۲۰۰



دور ۱۴۵۰ RPM	آبدهی (مترمکعب بر ساعت) Capacity (m ³ /h)					قطر پروانه Imp. Dia. (mm)	فلنج پمپ Pump Flange (mm)		مشخصات موتور Motor Characteristics			قطر لوله Pipe Dia. (Inch)	
	400	500	600	700	800		مکش Inlet	رانش outlet	Power / kW	تسوت / HP	جریان / Amp	مکش Inlet	رانش outlet
	54	52	49.5	46	40.5				132	180	243		
ارتفاع (متر) Head (m)	46	44	41	36.3	30.5	380	250	200	110	150	205	***	***
	41	38.5	35.5	30.5	-	360			90	122	163		
	35.7	33.5	30	25	-	340			75	102	141		

- ☀️ برای موتور بر اساس حداکثر آبدهی محاسبه شده و ممکن است در نقطه کار کمتر باشد.
- ☀️ اندازه فلنج مکش پمپ الزاماً برابر اندازه لوله مکش نمی باشد. قطر لوله مکش طوری در نظر گرفته شود تا سرعت مایع در آن از ۲ متر بر ثانیه تجاوز ننماید.
- ☀️ قطر لوله رانش طوری انتخاب گردد تا سرعت مایع در آن تا حد ممکن پایین نگه داشته شود تا از اخت انرژی جلوگیری بعمل آید. لیک در این مورد نیز برقراری توازن اقتصادی بین قطر لوله رانش و انرژی پمپ لازم می باشد.
- ☀️ ارتفاع مبدعی مکش پمپ با توجه به نقطه کار پمپ، منحنی NPSH، فشار اتمسفر محل نصب، مشخصات فیزیکی موانع و اختهای لوله مکش قابل محاسبه است.

CENTRIFUGAL PUMP 200-50

پمپ گریز از مرکز ۲۰۰-۵۰

GENERAL SPECIFICATIONS OF CENTRIFUGAL PUMPS

Output size	: 32 to 300 mm
Capacity	: 5 to 1800 m ³ /h
Head	: 5 to 90 m
Operating temperature with soft packed stuffing box	: from -50°C to 110°C
Operating temperature with mechanical seal	: from -50°C to 140°C

مشخصات کلی پمپ‌های گریز از مرکز

قطر خروجی	: ۳۲ تا ۳۰۰ میلی‌متر
ظرفیت آبدهی	: ۵ تا ۱۸۰۰ متر مکعب در ساعت
ارتفاع	: ۵ تا ۹۰ متر
درجه حرارت سیال درآبندی	: از -۵۰ تا ۱۱۰ درجه سانتی‌گراد
با نوار گرافیت	: درجه حرارت سیال درآبندی
با آببند مکانیکی	: از -۵۰ تا ۱۴۰ درجه سانتی‌گراد

Material :

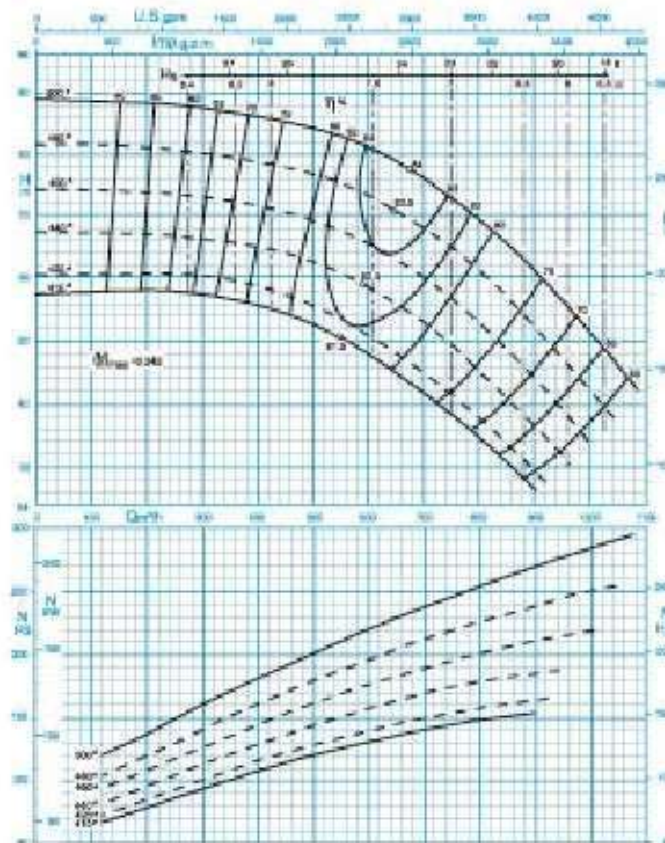
Shaft	: Steel St 60-2
Impeller	: Cast - Iron GG - 25
Casing	: Cast - Iron GG - 25

جنس مواد :

محور	: فولاد St 60 - 2
پروانه	: چدن GG - 25
محفظه	: چدن GG - 25

Material are changeable on request.

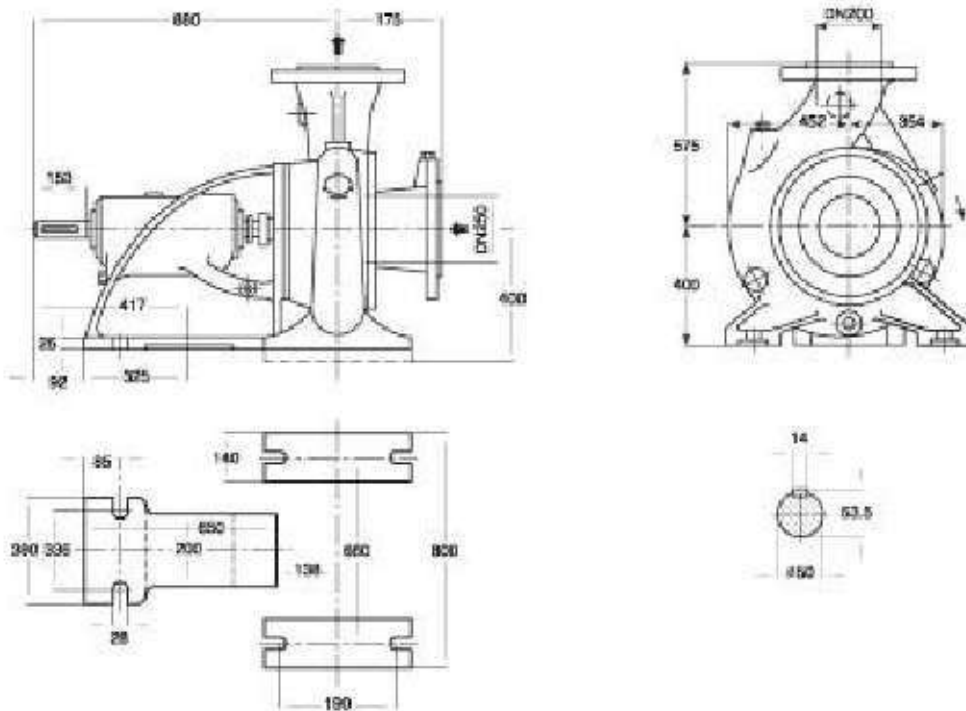
جنس مواد بر حسب تقاضا قابل تغییر است.



دور موتور / ۱۴۵۰ rpm

CENTRIFUGAL PUMP 200-50

پمپ گریز از مرکز ۲۰۰-۵۰



دور ۱۴۵۰ RPM	آبدهی (مترمکعب بر ساعت) Capacity (m ³ /h)					قطر پروانه Imp. Dia. (mm)	فلنج پمپ Pump Flange (mm)		مشخصات موتور Motor Characteristics			قطر لوله Pipe Dia. (Inch)	
	200	400	600	800	1000		مکش Inlet	رانش outlet	Power / kW	تسوت / HP	جریان / Amp	مکش Inlet	رانش outlet
	کيلووات	کيلووات	کيلووات	کيلووات	کيلووات		کيلووات	کيلووات	کيلووات	کيلووات	کيلووات	کيلووات	کيلووات
ارتفاع (متر) Head (m)	88	86	81	69	51	500	250	200	250	340	445	***	***
	80.3	78.2	73	61	42	480			200	272	362		
	74	70.6	65	52	34	460			200	272	362		
	66.3	65	58	45	-	440			160	218	294		

- ✳️ توان موتور بر اساس حداکثر آبدهی محاسبه شده و ممکن است در نقطه کار کمتر باشد.
- ✳️ اندازه فلنج مکش پمپ الزاماً برابر اندازه لوله مکش نمی باشد. قطر لوله مکش طوری در نظر گرفته شود تا سرعت مایع در آن از ۲ متر بر ثانیه تجاوز ننماید.
- ✳️ قطر لوله رانش طوری انتخاب گردد تا سرعت مایع در آن تا حد ممکن پایین نگه داشته شود تا از اخت انرژی جلوگیری بعمل آید. لنگی در این مورد نیز برقراری توانایی اقتصادی بین قطر لوله رانش و انرژی پمپ لازم می باشد.
- ✳️ ارتفاع مبدعی مکش پمپ با توجه به نقطه کار پمپ، منحنی NPSH، فشار اتمسفر محل نصب، مشخصات فیزیکی موانع و اختلالات لوله مکش قابل محاسبه است.

CENTRIFUGAL PUMP 250-29

پمپ گریز از مرکز ۲۹-۲۵۰

GENERAL SPECIFICATIONS OF CENTRIFUGAL PUMPS

مشخصات کلی پمپ‌های گریز از مرکز

Output size : 32 to 300 mm
 Capacity : 5 to 1800 m³/h
 Head : 5 to 90 m
 Operating temperature with soft packed stuffing box : from -50°C to 110°C
 Operating temperature with mechanical seal : from -50°C to 140°C

قطر خروجی : ۳۲ تا ۳۰۰ میلی‌متر
 ظرفیت آبدهی : ۵ تا ۱۸۰۰ مترمکعب در ساعت
 ارتفاع : ۵ تا ۹۰ متر
 درجه حرارت سیال درآبندی :
 با نوار گرافیت : از ۵- تا ۱۱۰ درجه سانتی‌گراد
 درجه حرارت سیال درآبندی :
 با آببند مکانیکی : از ۵- تا ۱۴۰ درجه سانتی‌گراد

Material :

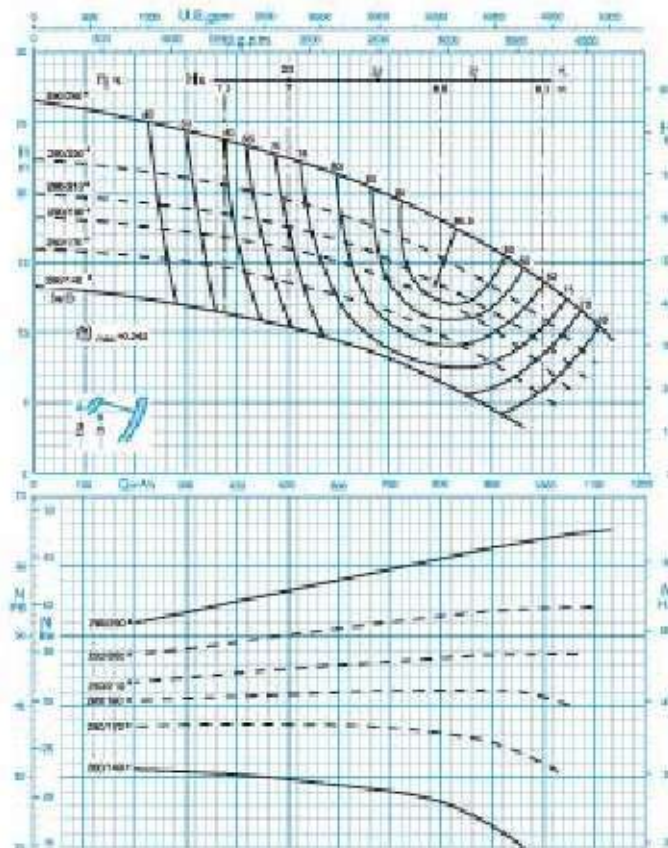
جنس مواد :

Shaft : Steel St 60-2
 Impeller : Cast - Iron GG - 25
 Casing : Cast - Iron GG - 25

محور : فولاد St 60 - 2
 پروانه : چدن GG - 25
 محفظه : چدن GG - 25

Material are changeable on request.

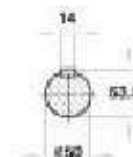
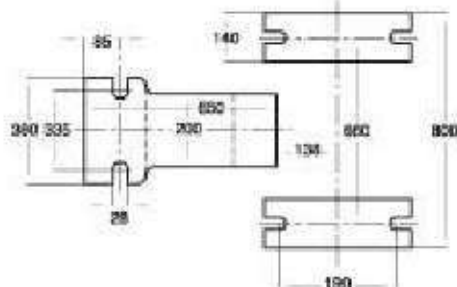
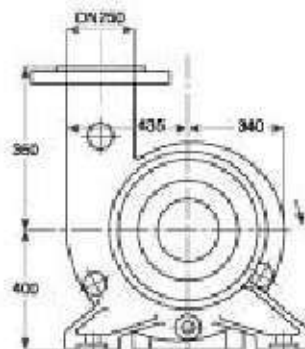
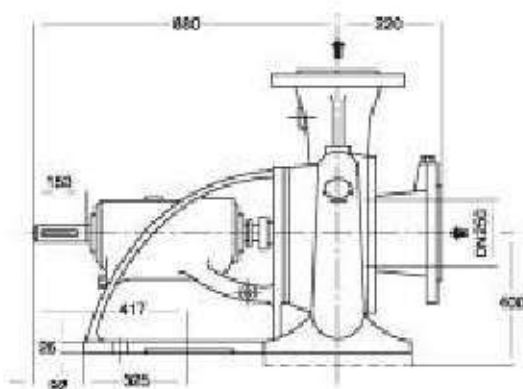
جنس مواد بر حسب تقاضا قابل تغییر است.



دور موتور / ۱۴۵۰ rpm

CENTRIFUGAL PUMP 250-29

پمپ گریز از مرکز ۲۹-۲۵۰



دور ۱۴۵- RPM 1450	آبدهی (مترمکعب بر ساعت) Capacity (m ³ /h)					قطر پروانه Imp. Dia. (mm)	فلنج پمپ Pump Flange (mm)		مشخصات موتور Motor Characteristics			قطر لوله Pipe Dia. (Inch)	
	300	500	700	900	1100		مکش Inlet	رانش outlet	Power / kW	تسوت / HP	جریان / Amp	مکش Inlet	رانش outlet
	کيلوبات	کيلوبات	کيلوبات	کيلوبات	کيلوبات		کيلوبات	کيلوبات	کيلوبات	کيلوبات	کيلوبات	کيلوبات	کيلوبات
ارتفاع (متر) Head (m)	24.5	22.5	19.5	16	10.8	290/290	250	250	55	75	104	***	***
	21	19.5	17	13.5	8	290/250			45	61	85.5		
	18.8	17.5	15	11.5	-	290/210			37	50	70.5		
	17	16	13.6	10	-	290/190			37	50	70.5		

- ✳️ برای موتور بر اساس حداکثر آبدهی محاسبه شده و ممکن است در نقطه کار کمتر باشد.
- ✳️ اندازه فلنج مکش پمپ الزاماً برابر اندازه لوله مکش نمی باشد. قطر لوله مکش طوری در نظر گرفته شود تا سرعت مایع در آن از ۲ متر بر ثانیه تجاوز ننماید.
- ✳️ ✳️ قطر لوله رانش طوری انتخاب گردد تا سرعت مایع در آن تا حد ممکن پایین نگه داشته شود تا از اذیت انرژی جلوگیری بعمل آید. لنگی در این مورد نیز براداری توانایی اقتصادی بین قطر لوله رانش و انرژی پمپ لازم می باشد.
- ارتفاع مدهمی مکش پمپ با توجه به نقطه کار پمپ، مشخص NPSH، فشار اتمسفر محل نصب، مشخصات فیزیکی موالی و اختیای لوله مکش قابل محاسبه است.

CENTRIFUGAL PUMP 250-33

پمپ گریز از مرکز ۲۵۰-۳۳

GENERAL SPECIFICATIONS OF CENTRIFUGAL PUMPS

Output size	: 32 to 300 mm
Capacity	: 5 to 1800 m ³ /h
Head	: 5 to 90 m
Operating temperature with soft packed stuffing box	: from -50°C to 110°C
Operating temperature with mechanical seal	: from -50°C to 140°C

مشخصات کلی پمپ‌های گریز از مرکز

قطر خروجی	: ۳۲ تا ۳۰۰ میلی‌متر
ظرفیت آبدهی	: ۵ تا ۱۸۰۰ متر مکعب در ساعت
ارتفاع	: ۵ تا ۹۰ متر
درجه حرارت سیال درآبندی	: از ۵- تا ۱۱۰ درجه سانتی‌گراد
درجه حرارت سیال درآبندی	: از ۵- تا ۱۴۰ درجه سانتی‌گراد

Material :

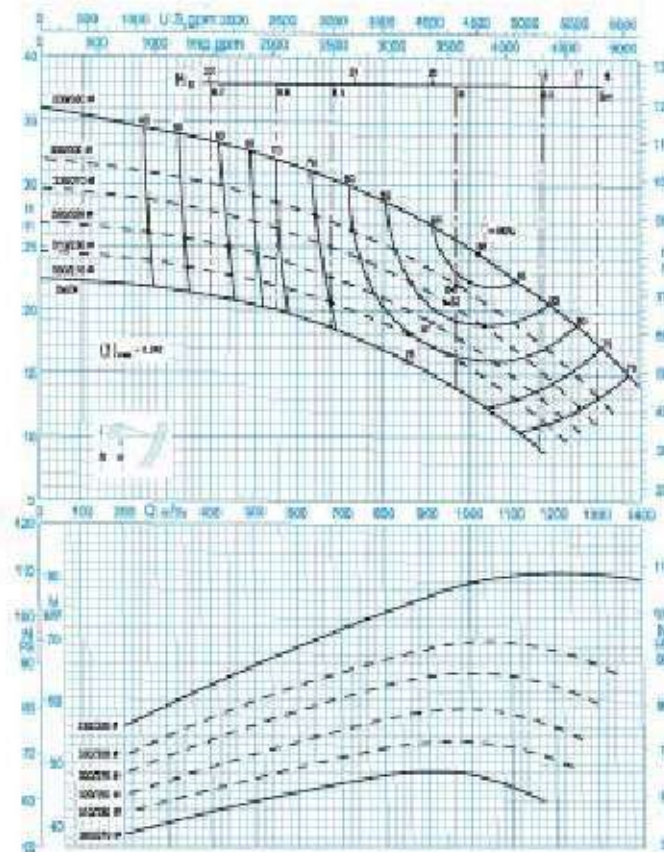
Shaft	: Steel St Ck 45
Impeller	: Cast - Iron GG - 25
Casing	: Cast - Iron GG - 25

جنس مواد :

محور	: فولاد Ck 45
پروانه	: چدن GG - 25
محفظه	: چدن GG - 25

Material are changeable on request.

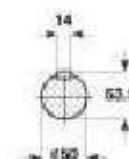
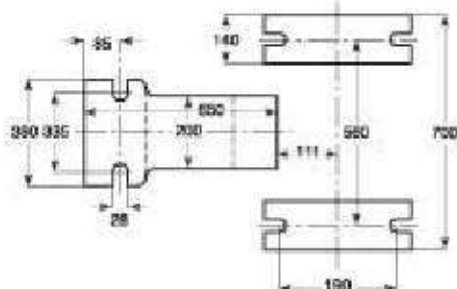
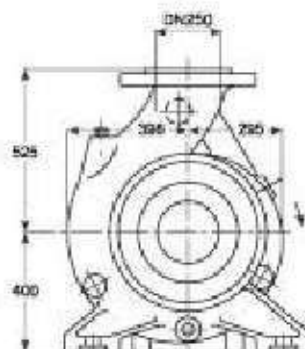
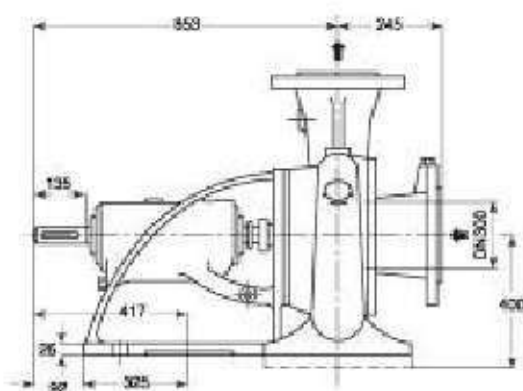
جنس مواد بر حسب تقاضا قابل تغییر است.



دور موتور / ۱۴۵۰ rpm 1450

CENTRIFUGAL PUMP 250-33

پمپ گریز از مرکز ۳۳-۲۵۰



دور ۱۴۵۰ RPM	آبدهی (مترمکعب بر ساعت) Capacity (m ³ /h)					قطر پروانه Imp. Dia. (mm)	فلنج پمپ Pump Flange (mm)		مشخصات موتور Motor Characteristics			قطر لوله Pipe Dia. (Inch)	
	500	700	900	1100	1300		مکش Inlet	رانش outlet	Power / kW	تسوت / HP	جریان / Amp	مکش Inlet	رانش outlet
	تفاوت (متر)	Head (m)											
	32.5	30	27	22.7	17.2	330/330	300	250	90	122	163	***	***
	29	26.7	23.4	19	13.2	330/300			75	102	141		
	27	24.5	21.5	17	11	330/270			75	102	141		
	24.5	22.2	19.2	15	-	320/250			75	102	141		

- ✳ برای موتور بر اساس حداکثر آبدهی محاسبه شده و ممکن است در نقطه کار کمتر باشد.
- ✳ اندازه فلنج مکش پمپ الزاماً برابر اندازه لوله مکش نمی‌باشد. قطر لوله مکش طوری در نظر گرفته شود تا سرعت مایع در آن از ۲ متر بر ثانیه تجاوز ننماید.
- ✳✳ قطر لوله رانش طوری انتخاب گردد تا سرعت مایع در آن تا حد ممکن پایین نگه داشته شود تا از اجتناب انرژی جلوگیری بعمل آید. لولگی در این مورد نیز برقراری ترازی اقتصادی بین قطر لوله رانش و انرژی پمپ لازم می‌باشد.
- ارتفاع هندسی مکش پمپ با توجه به نقطه کار پمپ، منحنی NPSH، فشار اتمسفر محل نصب، مشخصات فیزیکی موالی و افتهای لوله مکش قابل محاسبه است.

CENTRIFUGAL PUMP 250-40

پمپ گریز از مرکز ۴۰-۲۵۰

GENERAL SPECIFICATIONS OF CENTRIFUGAL PUMPS

مشخصات کلی پمپ‌های گریز از مرکز

Output size	: 32 to 300 mm
Capacity	: 5 to 1800 m ³ /h
Head	: 5 to 90 m
Operating temperature with soft packed stuffing box	: from -50°C to 110°C
Operating temperature with mechanical seal	: from -50°C to 140°C

قطر خروجی	: ۳۲ تا ۳۰۰ میلی‌متر
ظرفیت آبدهی	: ۵ تا ۱۸۰۰ مترمکعب در ساعت
ارتفاع	: ۵ تا ۹۰ متر
درجه حرارت سیال درآبندی	
با نوار گرافیت	: از ۵- تا ۱۱۰ درجه سانتی‌گراد
درجه حرارت سیال درآبندی	
با آببند مکانیکی	: از ۵- تا ۱۴۰ درجه سانتی‌گراد

Material :

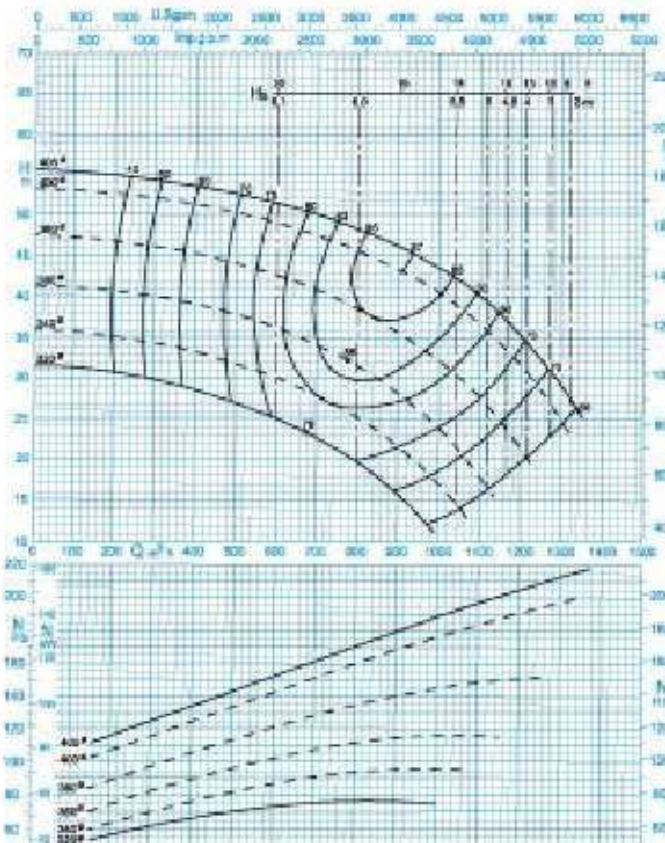
جنس مواد :

Shaft	: Steel St 60-2
Impeller	: Cast - Iron GG - 25
Casing	: Cast - Iron GG - 25

محور	: فولاد St 60 - 2
پروانه	: چدن GG - 25
محفظه	: چدن GG - 25

Material are changeable on request.

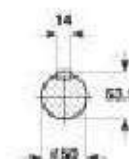
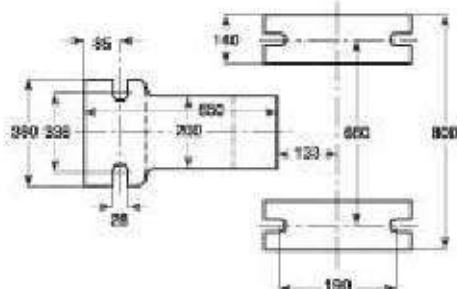
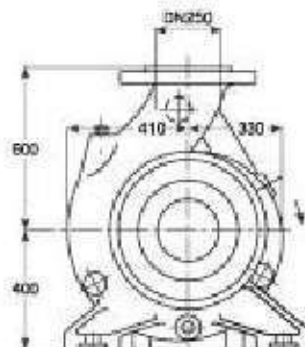
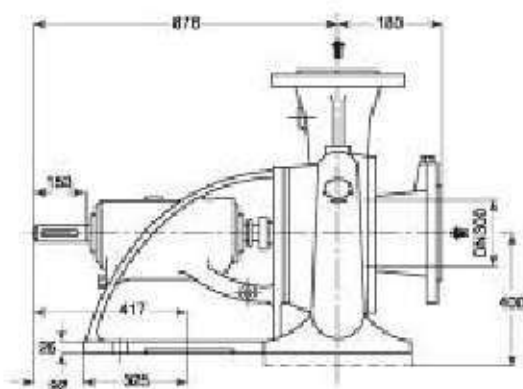
جنس مواد بر حسب تقاضا قابل تغییر است.



دور موتور / ۱۴۵۰ rpm

CENTRIFUGAL PUMP 250-40

پمپ گریز از مرکز ۴۰-۲۵۰



دور ۱۴۵۰- RPM 1450	آبدهی (مترمکعب بر ساعت) Capacity (m ³ /h)					قطر پروانه Imp. Dia. (mm)	فلنج پمپ Pump Flange (mm)		مشخصات موتور Motor Characteristics			قطر لوله Pipe Dia. (Inch)	
	400	600	800	1000	1200		مکش Inlet	رانش outlet	Power / قوت			مکش Inlet	رانش outlet
									kW کیلووات	HP اسبخار	I / آمپر		
ارتفاع (متر) Head (m)	53.5	51.5	48	43.5	35	300	250	200	272	362	***	***	
	45.2	42.5	38.5	32	21			132	180	243			
	39	36.2	31.5	23.5	-			90	122	163			
	33.1	30	25	17	-			75	102	141			

- ✳️ توان موتور بر اساس حداکثر آبدهی محاسبه شده و ممکن است در نقطه کار کمتر باشد.
- ✳️ اندازه فلنج مکش پمپ الزاماً برابر اندازه لوله مکش نمی باشد. قطر لوله مکش طوری در نظر گرفته شود تا سرعت مایع در آن از ۲ متر بر ثانیه تجاوز ننماید.
- ✳️ ✳️ قطر لوله رانش طوری انتخاب گردد تا سرعت مایع در آن تا حد ممکن پایین نگه داشته شود تا از اجت انرژي جلوگیری بعمل آید. لیک در این مورد نیز براندازی توانایی اقتصادی بین قطر لوله رانش و انرژی پمپ لازم می باشد.
- ارتفاع مبدعی مکش پمپ با توجه به نقطه کار پمپ، منحی NPSH، فشار اتمسفر محل نصب، مشخصات فیزیکی موال و اختیای لوله مکش قابل محاسبه است.

CENTRIFUGAL PUMP 250-50

پمپ گریز از مرکز ۲۵۰-۵۰

GENERAL SPECIFICATIONS OF CENTRIFUGAL PUMPS

Output size	: 32 to 300 mm
Capacity	: 5 to 1800 m ³ /h
Head	: 5 to 90 m
Operating temperature with soft packed stuffing box	: from -50°C to 110°C
Operating temperature with mechanical seal	: from -50°C to 140°C

مشخصات کلی پمپ‌های گریز از مرکز

قطر خروجی	: ۳۲ تا ۳۰۰ میلی‌متر
ظرفیت آبدهی	: ۵ تا ۱۸۰۰ متر مکعب در ساعت
ارتفاع	: ۵ تا ۹۰ متر
درجه حرارت سیال درآبندی	: از -۵۰ تا ۱۱۰ درجه سانتی‌گراد
درجه حرارت سیال درآبندی	: از -۵۰ تا ۱۴۰ درجه سانتی‌گراد

Material :

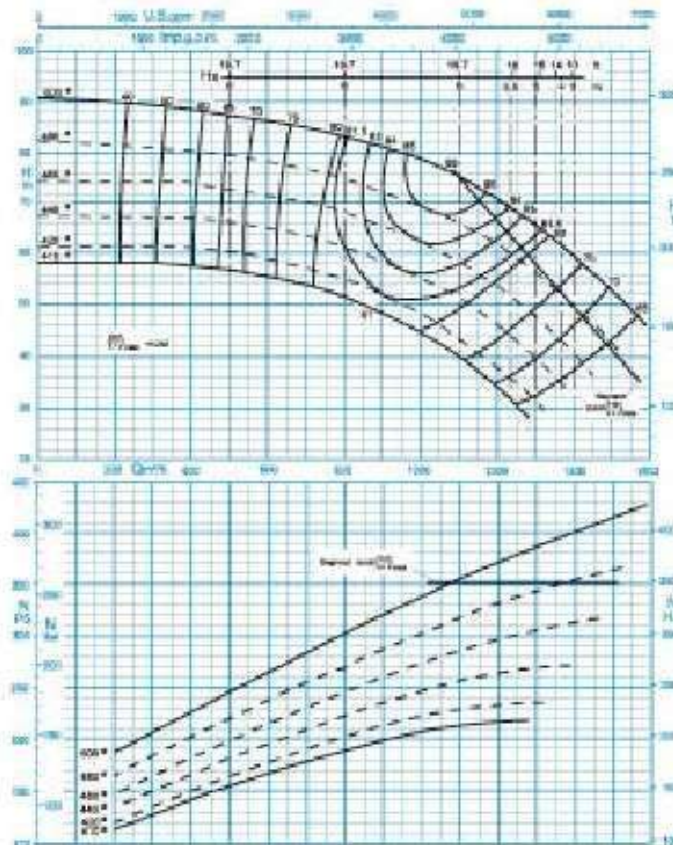
Shaft	: Steel St 60-2
Impeller	: Cast - Iron GG - 25
Casing	: Cast - Iron GG - 25

جنس مواد :

محور	: فولاد St 60 - 2
پروانه	: چدن GG - 25
محفظه	: چدن GG - 25

Material are changeable on request.

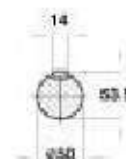
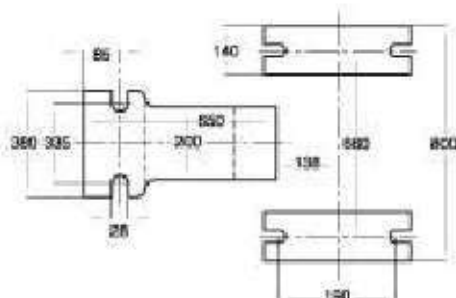
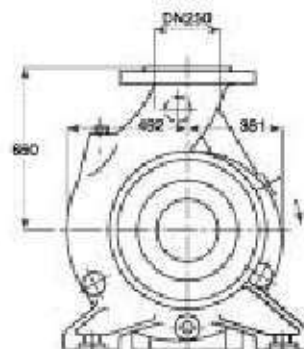
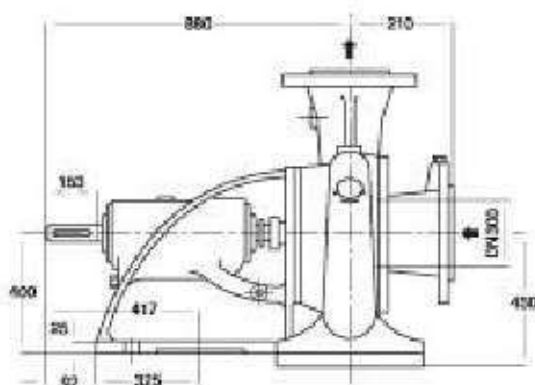
جنس مواد بر حسب تقاضا قابل تغییر است.



دور موتور ۱۴۵۰ / ۱۴۵۰ rpm

CENTRIFUGAL PUMP 250-50

پمپ گریز از مرکز ۲۵۰-۵۰



دور ۱۴۵۰- RPM 1450	آبدهی (مترمکعب بر ساعت) Capacity (m ³ /h)					قطر پروانه Imp. Dia. (mm)	فلنج پمپ Pump Flange (mm)		مشخصات موتور Motor Characteristics			قطر لوله Pipe Dia. (Inch)		
	400	700	1000	1200	1400		300	250	توان / سرعت Power / RPM kW / کیلووات		جریان / I Amp		مکش Inlet	رانش outlet
									315	428	519			
ارتفاع (متر) Head (m)	88	85	78	70	59	500	300	250	315	428	519	***	***	
	80	76	69	61	49				460	315	428			519
Head (m)	74	70	62	53	40	440	300	250	250	340	445	***	***	
	66	63	55	46	32				250	340	445			

- ✳️ برای موتور بر اساس حداکثر آبدهی محاسبه شده و ممکن است در نقطه کار کمتر باشد.
- ✳️ اندازه فلنج مکش پمپ الزاماً برابر اندازه لوله مکش نمی باشد. قطر لوله مکش طوری در نظر گرفته شود تا سرعت مایع در آن از ۲ متر بر ثانیه تجاوز ننماید.
- ✳️✳️ قطر لوله رانش طوری انتخاب گردد تا سرعت مایع در آن تا حد ممکن پایین نگه داشته شود تا از اخت انرژي جلوگیری بعمل آید. لپکی در این مورد نیز برتری توانایی اقتصادی بین قطر لوله رانش و انرژي پمپ لازم می باشد.
- ارتفاع هندسی مکش پمپ با توجه به نقطه کار پمپ، منحنی NPSH، فشار اتمسفر محل نصب، مشخصات فیزیکی موالی و اختهای لوله مکش قابل محاسبه است.

CENTRIFUGAL PUMP 300-35

پمپ گریز از مرکز ۳۵-۳۰۰

GENERAL SPECIFICATIONS OF CENTRIFUGAL PUMPS

Output size	: 32 to 300 mm
Capacity	: 5 to 1800 m ³ /h
Head	: 5 to 90 m
Operating temperature with soft packed stuffing box	: from -50°C to 110°C
Operating temperature with mechanical seal	: from -50°C to 140°C

مشخصات کلی پمپ‌های گریز از مرکز

قطر خروجی	: ۳۲ تا ۳۰۰ میلی‌متر
ظرفیت آبدهی	: ۵ تا ۱۸۰۰ متر مکعب در ساعت
ارتفاع	: ۵ تا ۹۰ متر
درجه حرارت سیال درآبندی	: از -۵۰ تا ۱۱۰ درجه سانتی‌گراد
درجه حرارت سیال درآبندی	: از -۵۰ تا ۱۴۰ درجه سانتی‌گراد

Material :

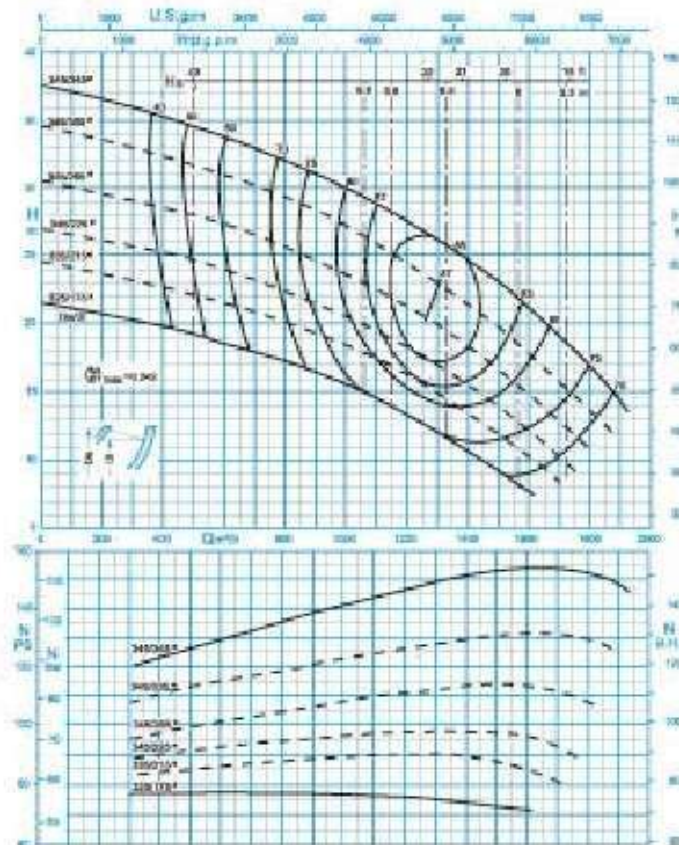
Shaft	: Steel St 60-2
Impeller	: Cast - Iron GG - 25
Casing	: Cast - Iron GG - 25

جنس مواد :

محور	: فولاد St 60 - 2
پروانه	: چدن GG - 25
محفظه	: چدن GG - 25

Material are changeable on request.

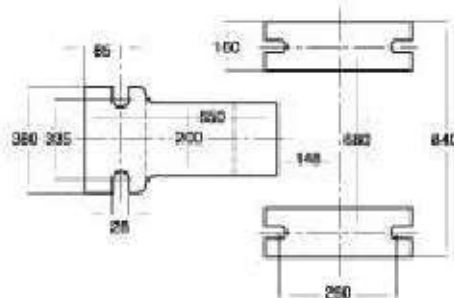
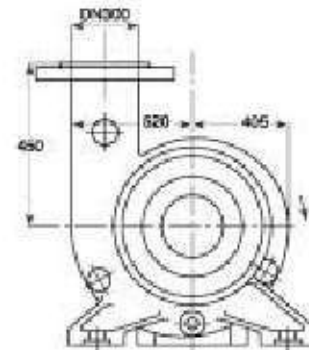
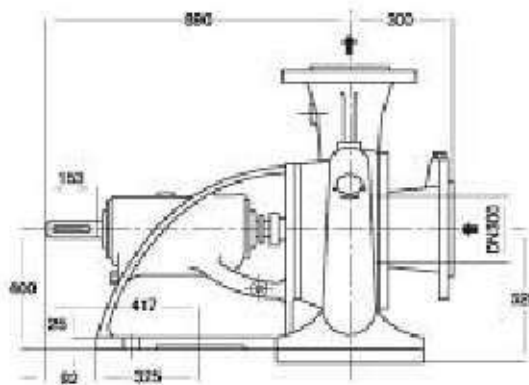
جنس مواد بر حسب تقاضا قابل تغییر است.



دور موتور / ۱۴۵۰ rpm 1450

CENTRIFUGAL PUMP 300-35

پمپ گریز از مرکز ۳۵-۳۰۰



دور ۱۴۵۰- RPM 1450	آبدهی (مترمکعب بر ساعت) Capacity (m ³ /h)					قطر پروانه Imp. Dia. (mm)	فلنج پمپ Pump Flange (mm)		مشخصات موتور Motor Characteristics			قطر لوله Pipe Dia. (Inch)		
	600	900	1200	1500	1800		مکش Inlet	رانش outlet	توان / قدرت Power / HP		جریان / آمپر I / Amp		مکش Inlet	رانش outlet
									kW	کیلووات	Amp	آمپر		
ارتفاع (متر) Head (m)	33.5	31	27.5	23	17	345/345	300	300	132	180	243	***	***	
	31	28	24.5	19.7	13.8				110	150	205			
	27.5	24.7	21.2	16.7	11				90	122	163			
	24	21.5	18.2	14	-				75	102	141			

- ☀️ توان موتور بر اساس حداکثر آبدهی محاسبه شده و ممکن است در نقطه کار کمتر باشد.
- ☀️ اندازه فلنج مکش پمپ الزاماً برابر اندازه لوله مکش نمی باشد. قطر لوله مکش طوری در نظر گرفته شود تا سرعت مایع در آن از ۲ متر بر ثانیه تجاوز ننماید.
- ☀️☀️ قطر لوله رانش طوری انتخاب گردد تا سرعت مایع در آن تا حد ممکن پایین نگه داشته شود تا از اخت انرژي جلوگیری بعمل آید. لیک در این مورد نیز براندازی توانایی اقتصادی بین قطر لوله رانش و انرژي پمپ لازم می باشد.
- ☀️ ارتفاع مبدعی مکش پمپ با توجه به نقطه کار پمپ، مشخص NPSH، فشار اتمسفر محل نصب، مشخصات فیزیکی موالی و اختهای لوله مکش قابل محاسبه است.

Flange Sepsification of CENTRIFUGAL PUMPS

مشخصات فلنج‌های رانش و مکش پمپ‌های گریز از مرکز

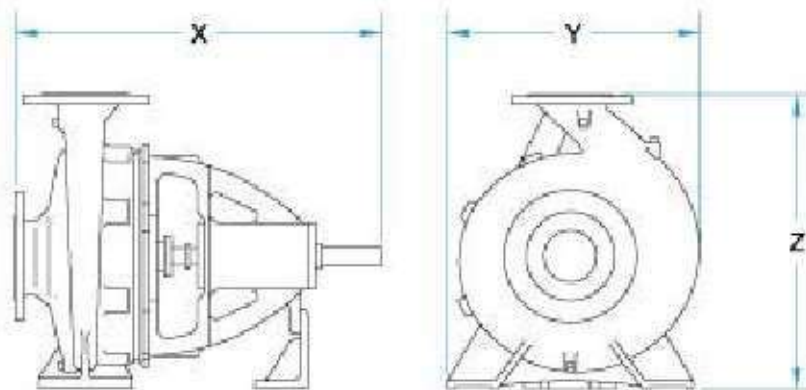
Sepsification مشخصات	Suction Flange فلنج مکش پمپ					Discharge Flange فلنج رانش پمپ				
	قطر فلنج	فشار نامی	جن	تعداد	مهره	قطر فلنج	فشار نامی	جن	تعداد	مهره
	Flange Dia. DN 150	Nominal Pressure [bar]	Bot. DN 833	No.	Nut. DN 924	Flange Dia. DN 203	Nominal Pressure [bar]	Bot. DN 833	No.	Nut. DN 934
32-160 to 32-250	50	10	M16x70	4	M16	32	10	M16x65	4	M16
40-125 to 40-315	65	10	M16x70	4	M16	40	10	M16x65	4	M16
50-160 to 50-315	65	10	M16x70	4	M16	50	10	M16x70	4	M16
65-125 to 65-315	80	10	M16x70	8	M16	65	10	M16x70	4	M16
80-160 to 80-400	100	10	M16x80	8	M16	80	10	M16x70	8	M16
100-160 to 100-400	125	10	M16x85	8	M16	100	10	M16x80	8	M16
125-200 to 125-400	150	10	M20x85	8	M20	125	10	M16x85	8	M16
150-200 to 150-400	200	10	M20x85	8	M20	150	10	M20x85	8	M20
300-500	350	10	M20x95	16	M20	300	10	M20x85	12	M20

Sepsification مشخصات	Suction Flange فلنج مکش پمپ					Discharge Flange فلنج رانش پمپ				
	قطر فلنج	فشار نامی	جن	تعداد	مهره	قطر فلنج	فشار نامی	جن	تعداد	مهره
	Flange Dia. DN 202	Nominal Pressure [bar]	Bot. DN 933	No.	Nut. DN 934	Flange Dia. DN 203	Nominal Pressure [bar]	Bot. DN 933	No.	Nut. DN 934
125-50/2	150	10	M20x85	8	M20	125	10	M16x85	8	M16
150-50	200	10	M20x85	8	M20	150	10	M20x85	8	M20
200-23	200	10	M20x85	8	M20	200	10	M20x85	8	M20
200-33										
200-40	250	10	M20x85	8	M20	200	10	M20x85	8	M20
200-50										
250-29	250	10	M20x85	12	M20	250	10	M20x85	12	M20
250-33										
250-40	300	10	M20x85	12	M20	250	10	M20x85	12	M20
250-50										
300-35	300	10	M20x85	12	M20	300	10	M20x85	12	M20

Sepsification مشخصات	Suction Flange فلنج مکش پمپ					Discharge Flange فلنج رانش پمپ				
	قطر فلنج	فشار نامی	جن	تعداد	مهره	قطر فلنج	فشار نامی	جن	تعداد	مهره
	Flange Dia. DN 815	Nominal Pressure [bar]	Bot. DN 935	No.	Nut. DN 934	Flange Dia. DN 218	Nominal Pressure [bar]	Bot. DN 935	No.	Nut. DN 934
HDS 150-300	200	10	M20x90	8	M20	150	10	M20x85	8	M20
HDS 50-300	80	10	M18x80	4	M18	50	10	M18x70	4	M18

Weight and Dimensions of CENTRIFUGAL PUMPS

وزن و ابعاد پمپ‌های گریز از مرکز



CENTRIFUGAL PUMPS

سایز پمپ Pump size	X, Y, Z [mm]	وزن Weight [kg]
32-160	440x240x292	33
32-200	440x249x292	36
32-250	460x320x405	52
40-125	440x215x252	27
40-160	440x240x292	34
40-200	460x269x340	41
40-250	460x320x405	53
40-315	595x368x475	86
50-160	460x274x340	37
50-200	460x265x360	43
50-250	460x330x405	55
50-315	595x400x505	88
65-125	460x280x340	35
65-160	460x287x360	44
65-200	460x326x405	46
65-250	570x369x450	72
65-315	595x411x505	94
80-160	485x331x405	49

سایز پمپ Pump size	X, Y, Z [mm]	وزن Weight [kg]
80-200	595x357x430	63
80-250	595x411x480	76
80-315	595x421x565	99
80-400	655x512x635	148
100-160	595x397x480	71
100-200	595x382x480	76
100-250	610x418x505	87
100-315	610x434x565	108
100-400	670x527x635	159
125-200	610x426x565	97
125-250	610x437x605	99
125-315	670x517x635	143
125-400	670x551x715	169
150-200	630x611x680	144
150-250	630x543x680	148
150-315	690x566x680	167
150-400	690x600x765	213
300-500	943x1133x1060	720

CENTRIFUGAL PUMPS WITH HIGH CAPACITY

سایز پمپ Pump size	X, Y, Z [mm]	وزن Weight [kg]
125-50/2	867x590x775	212
150-50	1040x718x925	341
200-23	885x704x600	163
200-33	1050x702x875	347
200-40	1060x725x925	373
200-50	1055x853x975	395
250-29	1100x890x750	398
250-33	1098x750x925	405
250-40	1056x810x1000	437
250-50	1090x898x1100	518
300-35	1190x998x970	542

HDS PUMPS

سایز پمپ Pump size	X, Y, Z [mm]	وزن Weight [kg]
50-300	819x468x491	173
150-300	959x646x583	261



Abrovan
PUMPS



@abranvanpump

abranvanpump.com

